



BİTKİ HASTALIKLARI STANDART İLAÇ DENEME METOTLARI

MEYVE-BAĞ HASTALIKLARI



İÇİNDEKİLER

	Sayfa No
➤ ANTEPFISTIĞI AĞAÇLARINDA DEMİR NOKSANLIĞI HASTALIĞI (Kloroz) STANDART İLAÇ DENEME METODU	1
➤ ANTEPFISTIĞINDA KARAZENK HASTALIĞI (<i>Pseudocercospora pistacina</i> (All.) Crous, Quadv. & Sarpkaya) STANDART İLAÇ DENEME METODU	4
➤ ANTEPFISTIĞINDA MEYVE KARARMALARI [<i>Alternaria alternata</i> (Fr) Keissle.] STANDART İLAÇ DENEME METODU	7
➤ ARMUT MEMELİ PASI HASTALIĞI (<i>Gymnosporangium fuscum</i> D.C.) STANDART İLAÇ DENEME METODU	10
➤ ARMUTTA KARALEKE HASTALIĞI (<i>Venturia pirina</i> Aderh) STANDART İLAÇ DENEME METODU	13
➤ AVOKADODA PHYTOPHTHORA KÖK ÇÜRÜKLÜĞÜ HASTALIĞI (<i>Phytophthora cinnamomi</i> Rands) STANDART İLAÇ DENEME METODU	16
➤ AYVADA MONİLYA (MUMYA) HASTALIĞI (<i>Sclerotinia linhartiana</i> Rrill et Del.) STANDART İLAÇ DENEME METODU	19
➤ BADEM ET LEKE HASTALIĞI (<i>Polystigma amygdalinum</i> P.F. Cannon) STANDART İLAÇ DENEME METODU	22
➤ BAĞ ANTRAKNOZU HASTALIĞI [<i>Elsinoe ampelina</i> (De Bary) Shear] STANDART İLAÇ DENEME METODU	25
➤ BAĞ KÜLLEMESİ HASTALIĞI [<i>Erysiphe necator</i> (Schw.) Burr.] STANDART İLAÇ DENEME METODU	28
➤ BAĞ MİLDİYÖSÜ HASTALIĞI [<i>Plasmopara viticola</i> (B. et C.) Berlesa et de Toni] STANDART İLAÇ DENEME METODU	31
➤ BAĞDA DEMİR NOKSANLIĞI HASTALIĞI (Kloroz) STANDART İLAÇ DENEME METODU	34
➤ BAĞDA KÖK URU HASTALIĞI [<i>Agrobacterium vitis</i> Ophel and Kerr] STANDART İLAÇ DENEME METODU	37
➤ BAĞDA KURŞUNİ KÜF HASTALIĞI (<i>Botrytis cinerea</i> Pers.) STANDART İLAÇ DENEME METODU	40
➤ BAĞDA ÖLÜ KOL HASTALIĞI <i>Phomopsis viticola</i> Sacc. [Teleomorph: <i>Diaporthe ampelina</i> (Berk. & M.A. Curtis)] STANDART İLAÇ DENEME METODU	43
➤ CEVİZDE ANTRAKNOZ HASTALIĞI [<i>Gnomonia leptostyla</i> (Fr.)Ces et de Not] STANDART İLAÇ DENEME METODU	46
➤ CEVİZ BAKTERİYEL YANIKLIĞI HASTALIĞI (<i>Xanthomonas arboricola</i> pv. <i>juglandis</i> (Pierce) Vauterin et al.) STANTART İLAÇ DENEME METODU	49
➤ ÇİÇEK MONİLYASI HASTALIĞI (<i>Monilinia laxa</i> Aderh et Ruhl.) STANDART İLAÇ DENEME METODU	52
➤ ÇİLEK KÖK ÇÜRÜKLÜĞÜ HASTALIĞI [<i>Rhizoctonia solani</i> Kühn., <i>Fusarium oxysporum</i> Schlect., <i>Macrophomina phaseolina</i> (Tassi) Goidanach ve <i>Pythium</i> sp.] STANDART İLAÇ DENEME METODU	55
➤ ÇİLEKTE ANTRAKNOZ HASTALIĞI (<i>Colletotrichum fragariae</i> , <i>C. gloeosporioides</i> , <i>C. acutatum</i>) STANDART İLAÇ DENEME METODU	58
➤ ÇİLEKTE DEMİR NOKSANLIĞI HASTALIĞI (Kloroz) STANDART İLAÇ DENEME METODU	61
➤ ÇİLEKTE KURŞUNİ KÜF HASTALIĞI (<i>Botrytis cinerea</i> Pers. Fr.) STANDART İLAÇ DENEME METODU	64
➤ ÇİLEKTE KÜLLEME HASTALIĞI [<i>Sphaerotheca macularis</i> (Wallr: Fr.) Jacz. f.sp. <i>fragariae</i> Peries] STANDART İLAÇ DENEME METODU	67



- ÇİLEKTE PHYTOPHTHORA KÖKBOĞAZI ÇÜRÜKLÜĞÜ HASTALIĞI [*Phytophthora cactorum* (Lebert & Cohn) J. Schröt.] STANDART İLAÇ DENEME METODU 70
- ELMA AĞAÇLARINDA ÇİNKO NOKSANLIĞI HASTALIĞI (Kamçılaşma) STANDART İLAÇ DENEME METODU 73
- ELMA MEMELİ PASI HASTALIĞI (*Gymnosporangium confusum* Plowr.) STANDART İLAÇ DENEME METODU 76
- ELMA VE ARMUTTA PSEUDOMONAS ÇİÇEK YANIKLIĞI HASTALIĞI (*Pseudomonas syringae* pv. *syringae* van Hall) STANDART İLAÇ DENEME METODU 79
- ELMADA ALTERNARIA MEYVE ÇÜRÜKLÜĞÜ HASTALIĞI [*Alternaria alternata* (Fr.) Keissl.] STANDART İLAÇ DENEME METODU 82
- ELMADA KARALEKE HASTALIĞI [*Venturia inaequalis* (Cke) Wint.] STANDART İLAÇ DENEME METODU 85
- ELMADA KÜLLEME HASTALIĞI (*Podosphaera leucotricha* Eil. et Ev. Salm.) STANDART İLAÇ DENEME METODU 88
- ERİK PASI HASTALIĞI [*Tranzschelia pruni-spinosae* (Pers.) Dietel] STANDART İLAÇ DENEME METODU 91
- ERİKLERDE CEP HASTALIĞI (*Taphrina pruni* Fuck) STANDART İLAÇ DENEME METODU 94
- FINDIK BAKTERİYEL YANIKLIĞI [*Xanthomonas arboricola* pv. *corylina* (Miller et al.) Vauterin et al.] STANDART İLAÇ DENEME METODU 96
- FINDIKTA KÜLLEME HASTALIĞI [*Phyllactinia guttata* (Wallr.: Fr.) Lev., *Erysiphe corylacearum* U. Braun & S. Takam.] STANDART İLAÇ DENEME METODU 99
- İNCİRDE PAS HASTALIĞI [*Cerotelium fici* (Castagne) Arthur] STANDART İLAÇ DENEME METODU 102
- KESTANE KANSERİ HASTALIĞI (*Cryphonectria parasitica* Murr. Bar.) STANDART İLAÇ DENEME METODU 105
- KİVİDE DEPO ÇÜRÜKLÜĞÜ (*Botrytis cinerea* Pers. ex Fr.) STANDART İLAÇ DENEME METODU 108
- KÖK UR HASTALIĞI [*Agrobacterium tumefaciens* Townsend (Conn.)] STANDART İLAÇ DENEME METODU 111
- MEYVE AĞAÇLARINDA DEMİR NOKSANLIĞI HASTALIĞI (Kloroz) STANDART İLAÇ DENEME METODU 113
- MEYVE MONİLYASI (MUMYA) HASTALIĞI (*Monilinia fructigena* Aderh et Ruhl) STANDART İLAÇ DENEME METODU 116
- MUZDA FUSARIUM KÖK ÇÜRÜKLÜĞÜ HASTALIĞI (*Fusarium oxysporum*, *Fusarium fujikuroi*, *Fusarium sacchari*) STANDART İLAÇ DENEME METODU 118
- MUZDA MEYVE ÇÜRÜKLÜĞÜ HASTALIKLARI [*Colletotrichum musae* Berk&M.A. Curtis, *Cercospora hayi* Calpouzes, *Botryodiplodia theobromae* Pat., *Pyricularia grisea* (Cooke) Sacc.] STANDART İLAÇ DENEME METODU 121
- MUZDA MYCOSPHAERELLA YAPRAK LEKESİ (SİGATOKA) HASTALIĞI [*Mycosphaerella fijiensis* M. Morelet, *Mycosphaerella musicola* R. Leach ex J.L. Mulder] STANDART İLAÇ DENEME METODU 123
- NARDA CONIELLA MEYVE ÇÜRÜKLÜĞÜ HASTALIĞI (*Coniella granata*) STANDART İLAÇ DENEME METODU 126
- NARDA KAHVERENGİ LEKE HASTALIĞI [*Alternaria alternata* (Fr.) Keissl.] STANDART İLAÇ DENEME METODU 129
- NARDA PHYTOPHTHORA KÖK VE KÖK BOĞAZI ÇÜRÜKLÜĞÜ HASTALIĞI (*Phytophthora* spp.) STANDART İLAÇ DENEME METODU 132



- SERT ÇEKİRDEKLİ MEYVE AĞAÇLARINDA BAKTERİYEL KANSER VE ZAMKLANMA HASTALIĞI (*Pseudomonas syringae* pv. *syringae* van Hall) [*Pseudomonas syringae* pv. *morsprunorum* (Wormald) Young et al.] STANDART İLAÇ DENEME METODU 135
- SERT ÇEKİRDEKLİ MEYVELERDE DEPO ÇÜRÜKLÜĞÜ HASTALIKLARI (*Monilinia* spp., *Botrytis cinerea*, *Alternaria alternata*, *Penicillium expansum*, *Rhizopus stolonifer*, *Cladosporium* spp.) STANDART İLAÇ DENEME METODU 138
- SERT ÇEKİRDEKLİ MEYVELERDE YAPRAK DELEN (ÇİL) HASTALIĞI [(*Wilsonomyces carpophilus* (Lév.)] STANDART İLAÇ DENEME METODU 141
- ŞEFTALİ KÜLLEMESİ HASTALIĞI [*Sphaerotheca pannosa* var. *persicae* (Wall.)L.v. Wor.] STANDART İLAÇ DENEME METODU 144
- ŞEFTALİDE KARALEKE HASTALIĞI (*Cladosporium carpophilum* Thuem.) STANDART İLAÇ DENEME METODU 147
- TURUNÇGİL AĞAÇLARINDA BOR NOKSANLIĞI HASTALIĞI STANDART İLAÇ DENEME METODU 150
- TURUNÇGİL AĞAÇLARINDA ÇİNKO NOKSANLIĞI HASTALIĞI STANDART İLAÇ DENEME METODU 153
- TURUNÇGİL DAL YANIKLIĞI HASTALIĞI (*Pseudomonas syringae* pv. *syringae* van Hall.) STANDART İLAÇ DENEME METODU 156
- TURUNÇGİL DEPO ÇÜRÜKLÜKLERİ HASTALIĞI [Yeşil küf çürüklüğü (*Penicillium digitatum* (Pers.) Sacc.), Maviküf çürüklüğü (*Penicillium italicum* Wehmer.)] Ekşi çürüklük (*Geotrichum citri-aurantii* Ferraris) E.E. Butler)] STANDART İLAÇ DENEME METODU 158
- TURUNÇGİL MANGAN NOKSANLIĞI STANDART İLAÇ DENEME METODU 161
- TURUNÇGİL MEYVELERİNDE KAHVERENGİ ÇÜRÜKLÜK VE GÖVDE ZAMKLANMA HASTALIĞI [*Phytophthora citrophthora* (Smith et Smith) Leo.] STANDART İLAÇ DENEME METODU 164
- TURUNÇGİLDE DEMİR NOKSANLIĞI HASTALIĞI (Kloroz) STANDART İLAÇ DENEME METODU 167
- TURUNÇGİLDE HASAT SONRASI KAHVERENGİ MEYVE ÇÜRÜKLÜĞÜ HASTALIĞI [*Phytophthora citrophthora* (Smith et Smith) Leo.] STANDART İLAÇ DENEME METODU 170
- TURUNÇGİLDE KAHVERENGİ LEKE HASTALIĞI (*Alternaria alternata* f.sp. *citri*) STANDART İLAÇ DENEME METODU 172
- TURUNÇGİLDE KURŞUNİ KÜF HASTALIĞI [*Botrytis cinerea* Pers. ex Fr] STANDART İLAÇ DENEME METODU 175
- TURUNÇGİLDE UÇKURUTAN HASTALIĞI [*Phoma tracheiphila* (Petri) Kantsch. et Gik.] STANDART İLAÇ DENEME METODU 177
- VIŞNE VE KİRAZDA YAPRAK LEKESİ HASTALIĞI (*Blumeriella jaapii* Rehm. Von Arx) STANDART İLAÇ DENEME METODU 180
- YAPRAK KIVIRCIKLIĞI (GLOK) HASTALIĞI [*Taphrina deformans* (Berk) Tul.] STANDART İLAÇ DENEME METODU 183
- YENİDÜNYADA KARALEKE HASTALIĞI (*Venturia inaequalis* var. *eriobotryae* Scal.) STANDART İLAÇ DENEME METODU 185
- YUMUŞAK ÇEKİRDEKLİ MEYVE AĞAÇLARINDA ATEŞ YANIKLIĞI HASTALIĞI [*Erwinia amylovora* (Burr.) Winslow et al.] STANDART İLAÇ DENEME METODU 188
- YUMUŞAK ÇEKİRDEKLİ MEYVELERDE DEPO ÇÜRÜKLÜĞÜ HASTALIKLARI *Penicillium* spp., *Botrytis cinerea* Pers., *Monilinia fructigena* Honey, *Phytophthora cactorum* Lebert&Cohn, *Phytophthora syringae* Klebahn, *Alternaria alternata* (Fr.) Keissl., *Nectria galligena* Bres., *Colletotrichum* spp. STANDART İLAÇ DENEME METODU 191



- ZEYTİNDE VERTICILLIUM SOLGUNLUĞU HASTALIĞI (*Verticillium dahliae* Kleb.) STANDART İLAÇ DENEME METODU 194
- ZEYTİNLERDE BOR NOKSANLIĞI HASTALIĞI STANDART İLAÇ DENEME METODU 197
- ZEYTİN DAL KANSERİ HASTALIĞI [*Pseudomonas savastanoi* pv. *savastanoi* (ex Smith) Gardan et al.] STANDART İLAÇ DENEME METODU 200
- ZEYTİNLERDE HALKALI LEKE HASTALIĞI [*Spilocaea oleagina* (Cast.) Hughes, Syn:*Cyloconium oleaginum* Cast] STANDART İLAÇ DENEME METODU 203
- EK-1 ZİRAİ MÜCADELE ALET VE MAKİNALARININ KALİBRASYONU 206
- EK-2 BİTKİ HASTALIKLARI DENEMELERİNDE KULLANILAN FİTOTOKSİSİTE REHBERİ 216



ANTEPFISTIĞI AĞAÇLARINDA DEMİR NOKSANLIĞI HASTALIĞI (Kloroz) STANDART İLAÇ DENEME METODU

1. DENEME KOŞULLARI

1.1. Test Organizması(ları), Kültür Bitkisi ve Çeşidinin Seçimi

Deneme antepfistiğinde demir noksanlığına duyarlı olduğu bilinen bir antepfistiği çeşidiyle kurulmalıdır

1.2. Deneme Yerinin Özellikleri

Meyveye yatmış bir bahçe seçilmelidir. Ağaçlar aynı yaş, çeşit ve büyüklükte olmalıdır. Aynı yerde bir önceki yıl demir noksanlığı belirtileri görülmüş olmalıdır. Deneme parsellerinin yer aldığı bahçenin toprak tipi ve verimliliği her tarafa homojen olmalıdır. Yürütülen denemelerde bitki boyu, sıra arası ve sıra üzeri mesafeler verilmelidir.

1.3. Deneme Deseni ve Tertibi

Deneme, tesadüf blokları deneme desenine göre en az 4 tekerrürlü olarak kurulmalıdır. Her parselde en az 3 ağaç bulunmalıdır. Parseller arasında birer ağaç bırakılmalıdır. Blokların yan yana oluşturulması durumunda aralarında bir sıra emniyet şeridi bırakılmalı veya yeşil aksam ilaçlamalarında, denemenin yapıldığı kültür bitkisinin habitusu göz önünde bulundurularak parseller arasında ilaç taşınmasını engelleyecek bir ilaçlama perdesi kullanılmalıdır.

2. İLAÇLARIN UYGULANMASI

2.1. Denemeye Alınacak İlaçlar

Denemeye alınacak ilaçların ticari adı, firması, aktif madde adı ve miktarı, formülasyon şekli ve dozları bir çizelge halinde verilmelidir

2.2. Karşılaştırma İlacı

Ülkemizde aynı konuda ruhsat almış aktif madde ve yüzdesi, formülasyonu, etki ve uygulama şekli aynı ilaçlar karşılaştırma ilacı olarak alınır. Bu özellikte Bitki Koruma Ürünü bulunmadığı takdirde aynı konuda ruhsat almış formülasyonu, etki ve uygulama şekli gibi özellikleri denenecek ilaca en yakın olan ilaçlar karşılaştırma ilacı olarak alınır. Karşılaştırma ilacının bulunmaması durumunda ise; sadece şahit ile karşılaştırılarak deneme kurulabilir.

2.3. Uygulama Şekli

2.3.1. Uygulama Tipi

Yeşil aksam veya toprak ilaçlamasıdır.

Toprak ilaçlaması, ağacın gövdesi etrafında en uç dalların iz düşümü alınarak bir daire çizilir. Bu kısım ağaca su verilen kısımdır. Bu daireden ağaç gövdesine doğru yarıçapın 1/4'ü kadar uzaklıktan ağaç çevresine ikinci bir daire çizilir. Bu iki daire arasındaki toprak 4 parmak kalınlığında kazılır ve toprak çevrede toplanır. İlaç bu alana kuru olarak eşit miktarda serpilerek ya da ağacın büyüklüğüne göre 20–80 litre su içinde eritilerek atılır ve çevrede toplanan toprakla üzeri hemen ve açıkta ilaç kalmayacak şekilde örtülür. İlaçlama yapıldıktan hemen sonra ilk sulama yapılır. Daha sonraki sulamalar 15–20 gün ara ile yapılır. İlacın etkin olabilmesi için en az 2–3 sulama yapılmalıdır.



2.3.2. Kullanılan Aletin Tipi

İlaçlamalar bütün deneme alanında tekdüze dağılım sağlayacak veya doğru bölgesel ilaçlama (kısmi dal, gövde vb.) yapabilecek uygun bir alet veya makine ile yapılmalıdır. Biyolojik etkinliği doğrudan etkileyebilecek faktörler (çalışma basıncı, meme tipi, meme delik çapı, meme verdisi, ilerleme hızı vb.) amaca uygun olarak seçilmelidir. Seçilen bu faktörler, kullanılan zirai mücadele alet - makinesi ve ilaçlama başlıklarının ticari adı ile birlikte kaydedilmelidir.

2.3.3. Uygulama Zamanı ve Sayısı

Firmasınca farklı bir öneri yoksa ilkbaharda başlanmalıdır. Firmasınca önerilen aralıklarla ve tavsiye edilen sayıda uygulama yapılmalıdır. Uygulama sayısı ve tarihleri kaydedilmelidir.

2.3.4. Kullanılan Dozlar ve Hacimler

İlaçlar, firmasınca önerilen etkili en düşük doz ve en az iki alt dozda denenmelidir. Doz, g-ml preparat/da-100 lt su olarak alınmalı ve her parselde sarf edilecek ilaçlı su miktarı kaydedilmelidir. Uygun ilaç normu seçilmeli ve ilaçlamadan önce bir parselde kullanılacak su miktarı kalibrasyon yapılarak belirlenmelidir (Ek-1).

2.3.5. Deneme Alanında Kullanılan Diğer Pestisitler Hakkında Bilgiler

Eğer diğer ilaçların kullanılması zorunlu ise, bu ilaçlar deneme ilacı ve karşılaştırma ilacından ayrı olarak bütün parsellere homojen bir şekilde uygulanmalıdır. Bu uygulamalar hakkında geniş bilgi verilmelidir.

3. SAYIM VE DEĞERLENDİRME

3.1. Meteorolojik Veriler

İlaçlama sırasında yağış, sıcaklık, orantılı nem ve rüzgâr hızı denemenin yapıldığı yerden kaydedilmeli veya en yakın meteoroloji istasyonundan alınmalıdır.

3.2. Sayım Şekli, Zamanı ve Sayısı

3.2.1. Sayım Şekli

Her parselde, her ağacın boy hizasından 4 farklı yönde toplam 20 adet meyvesiz sürgün seçilir. Bu sürgünlerin uçtan itibaren ilk 5 yaprağı toplanarak aşağıdaki skalaya göre sayım yapılır.

Antep Fıstığına Demir Noksanlığı Değerlendirme Skalası

Skala Değeri	Tanım
0	Yaprak normal yeşil renkli
1	Hafif derecede kloroz (yaprağın damarları arasında yer yer sararmalar)
2	Orta derecede kloroz (yaprağın damarları arası tamamen sararmış)
3	Şiddetli kloroz (yaprak tamamen sararmış ve kenarlarında nekrozlar oluşmuş)

3.2.2. Sayım Zamanı ve Sayısı

Firmasınca belirtilen özel bir durum yoksa sayımlar yeşil aksam uygulaması için en az 20 gün sonra yapılmalıdır. Uygulama eğer topraktan yapılıyorsa birinci yıl uygulamasından 3 ay sonra gözlem kayıtları alınır, ikinci yıl uygulamasından sonraki 3. ayda değerlendirmeye esas sayımlar yapılır.



3.3. Uygulamanın Kültür Bitkisine Olan Etkisi

İlaçlamadan sonra yapılan gözlemlerde ilacın bitkiye etkisi fitotoksisite rehberine göre yapılmalıdır (Ek-2).

3.4. Uygulamanın Diğer Organizmalara Etkisi

3.4.1. Uygulamanın Diğer Zararlılar, Hastalıklar ve Yabancı Otlara Etkisi

Denemede kullanılan ilaçların denemenin yapıldığı alanlarda bulunan diğer zararlı, hastalık ve yabancı otlar üzerine etkileri gözlenmeli ve bilgiler kaydedilmelidir

3.4.2. Uygulamanın Hedef Olmayan Organizmalara Etkisi

Denemede kullanılan ilaçların diğer organizmalar, özellikle doğal düşmanlar üzerine etkisi kaydedilmelidir.

3.5. Uygulamanın Verime ve Kaliteye Etkisi

Gerekli değildir.

4. SONUÇLAR

Sayım sonucu elde edilen skala değerlerine Townsend-Heuberger formülü uygulanarak yüzde hastalık oranları, Abbott formülüne göre de ilaçların yüzde etkileri bulunur. Sayım sonuçları uygun bir istatistiksel yöntemle değerlendirmeye tabi tutulur.

NOT: Mikrobiyal preparatlar ve Entegre Mücadele Programlarında kullanılmaya uygun, yan etkileri az olan veya olmayan preparatlar için, ilacın özelliğine ve etki şekline bağlı olarak Bakanlığın uygun görmesi halinde metotta gerekli değişiklikler yapılabilir.



ANTEPFISTIĞINDA KARAZENK HASTALIĞI
(*Pseudocercospora pistacina* (All.) Crous, Quadv. & Sarpkaya)
STANDART İLAÇ DENEME METODU

1. DENEME KOŞULLARI

1.1. Test Organizması(ları), Kültür Bitkisi ve Çeşidinin Seçimi

Deneme Antepfıstığına Karazenk hastalığı etmeni *Pseudocercospora pistacina*'ya karşı duyarlı olduğu bilinen antepfıstığı çeşitlerinden biri ile yapılır.

1.2. Deneme Yerinin Özellikleri

Denemenin yer aldığı bahçenin toprak tipi homojen olmalıdır. Deneme ara tarım yapılmayan, kapama antepfıstığı bahçesinde yürütülmelidir. Ağaçlar, aynı yaş, çeşit ve büyüklükte olmalıdır. Deneme bahçesinde sıra arası ve sıra üzeri mesafeler verilmelidir. Bölgeyi temsil edebilecek antepfıstığı çeşitlerinden kurulu meyveye yatmış bir bahçe seçilmelidir. Aynı yerde bir önceki yıl hastalık görülmüş olmalıdır. Deneme bahçesinde erkek ağaçlar homojeniteyi bozacağı için deneme dışı tutulmalıdır.

1.3. Deneme Deseni ve Tertibi

Deneme, tesadüf blokları deneme desenine göre en az 4 tekerrürlü ve her parselde en az 3 ağaç olacak şekilde kurulmalıdır. Blokların yan yana oluşturulması durumunda aralarında bir sıra emniyet şeridi bırakılmalı veya denemenin yapıldığı kültür bitkisinin habitusu göz önünde bulundurularak parseller arasında ilaç taşınmasını engelleyecek bir ilaçlama perdesi kullanılmalıdır.

2. İLAÇLARIN UYGULANMASI

2.1. Denemeye Alınacak İlaçlar

Denemeye alınacak ilaçların ticari adı, firması, aktif madde adı ve miktarı, formülasyon şekli ve dozları bir çizelge halinde verilmelidir.

2.2. Karşılaştırma İlacı

Ülkemizde aynı konuda ruhsat almış aktif madde ve yüzdesi, formülasyonu, etki ve uygulama şekli aynı ilaçlar karşılaştırma ilacı olarak alınır. Bu özellikte bitki koruma ürünü bulunmadığı takdirde aynı konuda ruhsat almış formülasyonu, etki ve uygulama şekli gibi özellikleri denenecek ilaca en yakın olan ilaçlar karşılaştırma ilacı olarak alınır. Karşılaştırma ilacının bulunmaması durumunda ise; sadece şahit ile karşılaştırılarak deneme kurulabilir.

2.3. Uygulama Şekli

2.3.1. Uygulamanın Tipi

Yeşil aksam ilaçlamasıdır.

2.3.2. Kullanılan Aletin Tipi

İlaçlamalar bütün deneme alanında tekdüze dağılım sağlayacak veya doğru bölgesel ilaçlama (kısmi dal, gövde vb.) yapabilecek uygun bir alet veya makine ile yapılmalıdır. Biyolojik etkinliği doğrudan etkileyebilecek faktörler (çalışma basıncı, meme tipi, meme delik çapı, meme verdisi, ilerleme hızı vb.) amaca uygun olarak seçilmelidir. Seçilen bu faktörler, kullanılan zirai mücadele alet-makinesi ve ilaçlama başlıklarının ticari adı ile birlikte kaydedilmelidir.



2.3.3. Uygulama Zamanı ve Sayısı

1. İlaçlama: Koruyucu fungusitlerle mücadele yapılacaksa, uygulamaların mutlaka ilk enfeksiyonlardan önce, yaprakların açılmaya başladığı dönemde; tedavi edici fungusitlerle mücadele yapılacaksa meyveler nohut tanesi iriliğinde ve yapraklar tam olarak açtığı dönemde yapılmalıdır. Ayrıca, tedavi edici fungusitlerle ilk belirtilerin görüldüğü döneme kadar uygulama yapılabilir.

2. İlaçlama ve diğer ilaçlamalar: Kullanılan ilaçların özelliği, etki süreleri ve yağış durumu dikkate alınarak yapılır. Uygulama sayısı ve tarihleri kaydedilmelidir.

2.3.4. Kullanılan Dozlar ve Hacimler

İlaçlar, firmasınca önerilen etkili en düşük doz ve en az iki alt dozda denenmelidir. Doz, g-ml preparat/da-100 L su olarak alınmalı ve her parselde sarf edilecek ilaçlı su miktarı kaydedilmelidir. Uygun ilaç normu seçilmeli ve ilaçlamadan önce bir parselde kullanılacak su miktarı kalibrasyon yapılarak belirlenmelidir (Ek-1).

2.3.5. Deneme Alanında Kullanılan Diğer Pestisitler Hakkında Bilgiler

Eğer diğer ilaçların kullanılması zorunlu ise, bu ilaçlar deneme ilacı ve karşılaştırma ilacından ayrı olarak tüm parsellere homojen bir şekilde uygulanmalıdır. Bu uygulamanın denemeyi en az düzeyde etkilemesi sağlanmalıdır. Uygulama hakkında ayrıntılı bilgi verilmelidir.

3.SAYIM VE DEĞERLENDİRME

3.1. Meteorolojik Veriler

İlaçlama sırasında yağış, sıcaklık, orantılı nem ve rüzgâr hızı denemenin yapıldığı yerden kaydedilmeli veya en yakın meteoroloji istasyonundan alınmalıdır.

3.2. Sayım Şekli, Zamanı ve Sayısı

3.2.1. Sayım Şekli

Parsellerdeki her ağacın 4 yönünden olmak üzere işaretlenen dallardan boy hizasından toplam 100 bileşik yaprakta gözlemler yapılarak aşağıdaki 0-5 skalasına göre değerlendirmeler yapılır.

Antepfıstıklarında Karazenk Hastalığı Değerlendirme Skalası

Skala Değeri	Tanım
0	Hiç leke yok
1	Bileşik yapraktaki lezyonların oranı %20'ye kadar
2	Bileşik yapraktaki lezyonların oranı %21-40 arasında
3	Bileşik yapraktaki lezyonların oranı %41-60 arasında
4	Bileşik yapraktaki lezyonların oranı %61-80 arasında
5	Bileşik yapraktaki lezyonların oranı %80'den fazla

3.2.2. Sayım Zamanı ve Sayısı

Sayımlar, son ilaçlamadan sonra ilacın etki süresi ve hastalık etmeninin inkübasyon periyodu kadar süre geçtikten sonra ve şahitte hastalık oranı en az %20 ve üzerinde olduğunda yapılmalıdır.

3.3. Uygulamanın Kültür Bitkisine Olan Etkisi

İlaçlamalardan sonra yapılan gözlemlerde, ilacın bitkiye olan etkisi fitotoksisite rehberine göre yapılmalıdır (Ek-2).



3.4. Uygulamanın Diğer Organizmalara Etkisi

3.4.1. Uygulamanın Diğer Zararlılar, Hastalıklar ve Yabancı Otlara Etkisi

Denemede kullanılan ilaçların denemenin yapıldığı alanlarda bulunan diğer zararlı, hastalık ve yabancı otlar üzerine etkileri gözlenmeli ve bilgiler kaydedilmelidir.

3.4.2. Uygulamanın Hedef Olmayan Organizmalara Etkisi

Denemede kullanılan ilaçların diğer organizmalar, özellikle doğal düşmanlar üzerine etkisi kaydedilmelidir.

3.5. Uygulamanın Verime ve Kaliteye Etkisi

Gerekli değildir.

4. SONUÇLAR

Sayım sonucu elde edilen skala değerlerine Townsend-Heuberger formülü uygulanarak yüzde hastalık oranları, Abbott formülüne göre de ilaçların yüzde etkileri bulunur. Sayım sonuçları uygun bir istatistiksel yöntemle değerlendirmeye tabi tutulur.

NOT: Mikrobiyal preparatlar ve Entegre Mücadele Programlarında kullanılmaya uygun; yan etkileri az olan veya olmayan preparatlar için, ilacın özelliğine ve etki şekline bağlı olarak Bakanlığın uygun görmesi halinde metotta gerekli değişiklikler yapılabilir.



ANTEPFISTIĞINDA MEYVE KARARMALARI

[*Alternaria alternata* (Fr) Keissle.]

STANDART İLAÇ DENEME METODU

(Rev:17.05.2024)

1. DENEME KOŞULLARI

1.1. Test Organizması(ları), Kültür Bitkisi ve Çeşidinin Seçimi

Deneme Antepfistiğinde Meyve Kararmalarına neden olan hastalık etmeni *Alternaria alternata* (Fr) Keissle.'ya karşı duyarlı olduğu bilinen antepfistiği çeşitlerinden biri ile yapılır.

1.2. Deneme Yerinin Özellikleri

Denemenin yer aldığı bahçenin toprak tipi homojen olmalıdır. Deneme ara tarım yapılmayan, kapama antepfistiği bahçesinde yürütülmelidir. Ağaçlar, aynı yaş, çeşit ve büyüklükte olmalıdır. Deneme bahçesinde sıra arası ve sıra üzeri mesafeler verilmelidir. Bölgeyi temsil edebilecek antepfistiği çeşitlerinden kurulu meyveye yatmış ve meyve yılı olan bir bahçe seçilmelidir. Aynı yerde bir önceki yıl hastalık görülmüş olmalıdır. Deneme bahçesinde erkek ağaçlar homojeniteyi bozacağı için deneme dışı tutulmalıdır

1.3. Deneme Deseni ve Tertibi

Deneme, tesadüf blokları deneme desenine göre en az 4 tekerrürlü ve her parselde en az 3 ağaç olacak şekilde kurulmalıdır. Blokların yan yana oluşturulması durumunda aralarında bir sıra emniyet şeridi bırakılmalı veya denemenin yapıldığı kültür bitkisinin habitusu göz önünde bulundurularak parseller arasında ilaç taşınmasını engelleyecek bir ilaçlama perdesi kullanılmalıdır.

2. İLAÇLARIN UYGULANMASI

2.1. Denemeye Alınacak İlaçlar

Denemeye alınacak ilaçların ticari adı, firması, aktif madde adı ve miktarı, formülasyon şekli ve dozları bir çizelge halinde verilmelidir.

2.2. Karşılaştırma İlacı

Ülkemizde aynı konuda ruhsat almış aktif madde ve yüzdesi, formülasyonu, etki ve uygulama şekli aynı ilaçlar karşılaştırma ilacı olarak alınır. Bu özellikte Bitki Koruma Ürünü bulunmadığı takdirde aynı konuda ruhsat almış formülasyonu, etki ve uygulama şekli gibi özellikleri denenecek ilaca en yakın olan ilaçlar karşılaştırma ilacı olarak alınır. Karşılaştırma ilacının bulunmaması durumunda ise; sadece şahit ile karşılaştırılarak deneme kurulabilir.

2.3. Uygulama Şekli

2.3.1. Uygulama Tipi

Yeşil aksam ilaçlamasıdır.

2.3.2. Kullanılan Aletin Tipi

İlaçlamalar bütün deneme alanında tekdüze dağılım sağlayacak veya doğru bölgesel ilaçlama (kısmi dal, gövde vb.) yapabilecek uygun bir alet veya makine ile yapılmalıdır. Biyolojik etkinliği doğrudan etkileyebilecek faktörler (çalışma basıncı, meme tipi, meme delik çapı,



meme verdisi, ilerleme hızı vb.) amaca uygun olarak seçilmelidir. Seçilen bu faktörler, kullanılan zirai mücadele alet-makinesi ve ilaçlama başlıklarının ticari adı ile birlikte kaydedilmelidir.

2.3.3. Uygulama Zamanı ve Sayısı

1. İlaçlama: Bir yıl önce hastalığın görüldüğü yerlerde ilk enfeksiyonlardan önce, antepfıstığı meyvelerinde perikarbin tam iriliğini aldığı, ancak kemik dokunun sertleşmediği dönemde yapılmalıdır.

2. İlaçlama ve diğer ilaçlamalar: Hastalığın gelişimi için uygun koşullar devam ettiği sürece ilaçlamalara devam edilmelidir. Kullanılan ilaçların özelliği, etki süreleri ve yağış durumu dikkate alınarak yapılır. Uygulama sayısı ve tarihleri kaydedilmelidir.

2.3.4. Kullanılan Dozlar ve Hacimler

İlaçlar, firmasınca önerilen etkili doz ve en az iki alt dozda denenmelidir. Doz, g-ml preparat/100 L su olarak alınmalı ve her parselde sarf edilecek ilaçlı su miktarı kaydedilmelidir. Uygun ilaç normu seçilmeli ve ilaçlamadan önce bir parselde kullanılacak su miktarı kalibrasyon yapılarak belirlenmelidir (Ek-1).

2.3.5. Deneme Alanında Kullanılan Diğer Pestisitler Hakkında Bilgiler

Eğer diğer ilaçların kullanılması zorunlu ise, bu ilaçlar deneme ilacı ve karşılaştırma ilacından ayrı olarak tüm parsellere homojen bir şekilde uygulanmalıdır. Bu uygulamanın denemeyi en az düzeyde etkilemesi sağlanmalıdır. Uygulama hakkında ayrıntılı bilgi verilmelidir.

3. SAYIM VE DEĞERLENDİRME

3.1. Meteorolojik Veriler

İlaçlama sırasında yağış, sıcaklık, orantılı nem ve rüzgâr hızı denemenin yapıldığı yerden kaydedilmeli veya en yakın meteoroloji istasyonundan alınmalıdır.

3.2. Sayım Şekli, Zamanı ve Sayısı

3.2.1. Sayım Şekli

Parsellerdeki her bir ağacın 4 yönünden 1'er salkımda olmak üzere toplam 4 salkımda (12 Salkım/Parsel) hasta ve sağlam meyveler sayılarak parseldeki hasta ve sağlam meyve oranı saptanır.

3.2.2. Sayım Zamanı ve Sayısı

Sayımlar, son ilaçlamadan sonra ilacın etki süresi ve hastalık etmeninin inkübasyon periyodu kadar süre geçtikten sonra ve şahitte hastalık oranı en az %20 ve üzerinde olduğunda yapılmalıdır.

3.3. Uygulamanın Kültür Bitkisine Olan Etkisi

İlaçlamadan sonra yapılan gözlemlerde ilacın kültür bitkisine olan etkisi fitotoksisite rehberine göre yapılmalıdır (Ek-2).

3.4. Uygulamanın Diğer Organizmalara Etkisi

3.4.1. Uygulamanın Diğer Zararlılar, Hastalıklar ve Yabancı Otlara Etkisi

Denemede kullanılan ilaçların denemenin yapıldığı alanlarda bulunan diğer zararlı, hastalık ve yabancı otlar üzerine etkileri gözlenmeli ve bilgiler kaydedilmelidir.

3.4.2. Uygulamanın Hedef Olmayan Organizmalara Etkisi

Denemede kullanılan ilaçların diğer organizmalar, özellikle doğal düşmanlar üzerine etkisi kaydedilmelidir.



3.5. Uygulamanın Verime ve Kaliteye Etkisi

Gerekli değildir.

4. SONUÇLAR

Sayım sonucu elde edilen skala değerlerine Townsend-Heuberger formülü uygulanarak yüzde hastalık oranları, Abbott formülüne göre de ilaçların yüzde etkileri bulunur. Sayım sonuçları uygun bir istatistiksel yöntemle değerlendirmeye tabi tutulur.

TAGEM

NOT: Mikrobiyal preparatlar ve Entegre Mücadele Programlarında kullanılmaya uygun; yan etkileri az olan veya olmayan preparatlar için, ilacın özelliğine ve etki şekline bağlı olarak Bakanlığın uygun görmesi halinde metotta gerekli değişiklikler yapılabilir.



ARMUT MEMELİ PASI HASTALIĞI
(*Gymnosporangium fuscum* D.C.)
STANDART İLAÇ DENEME METODU

1. DENEME KOŞULLARI

1.1. Test Organizması(ları), Kültür Bitkisi ve Çeşidinin Seçimi

Deneme armutta memeli pas hastalığı etmeni *Gymnosporangium fuscum*'a karşı duyarlı olduğu bilinen armut çeşitlerinden biri ile yapılır.

1.2. Deneme Yerinin Özellikleri

Deneme parsellerinin yer aldığı bahçenin toprak tipi ve verimliliği her tarafta homojen olmalıdır. Yürütülen denemelerde bitki boyu, sıra arası ve sıra üzeri mesafeler verilir.

Bölgeyi temsil edebilecek armut çeşitlerinden kurulu meyveye yatmış bir bahçe seçilmelidir. Ağaçlar, aynı yaş, çeşit ve büyüklükte olmalıdır. Aynı yerde bir önceki yıl hastalık görülmüş olmalıdır.

1.3. Deneme Deseni ve Tertibi

Deneme, tesadüf blokları deneme desenine göre en az 4 tekerrürlü olarak kurulmalıdır. Her parselde en az 3 ağaç bulunmalıdır. Parseller arasında birer ağaç bırakılmalıdır. Blokların yan yana oluşturulması durumunda aralarında bir sıra emniyet şeridi bırakılmalı veya denemenin yapıldığı kültür bitkisinin habitusu göz önünde bulundurularak parseller arasında ilaç taşınmasını engelleyecek bir ilaçlama perdesi kullanılmalıdır.

2. İLAÇLARIN UYGULANMASI

2.1. Denemeye Alınacak İlaçlar

Denemeye alınacak ilaçların ticari adı, firması, aktif madde adı ve miktarı, formülasyon şekli ve dozları bir çizelge halinde verilmelidir.

2.2. Karşılaştırma İlacı

Ülkemizde aynı konuda ruhsat almış aktif madde ve yüzdesi, formülasyonu, etki ve uygulama şekli aynı ilaçlar karşılaştırma ilacı olarak alınır. Bu özellikte Bitki Koruma Ürünü bulunmadığı takdirde aynı konuda ruhsat almış formülasyonu, etki ve uygulama şekli gibi özellikleri denenecek ilaca en yakın olan ilaçlar karşılaştırma ilacı olarak alınır. Karşılaştırma ilacının bulunmaması durumunda ise; sadece şahit ile karşılaştırılarak deneme kurulabilir.

2.3. Uygulama Şekli

2.3.1. Uygulama Tipi

Yeşil aksam ilaçlamasıdır.

2.3.2. Kullanılan Aletin Tipi

İlaçlamalar bütün deneme alanında tekdüze dağılım sağlayacak veya doğru bölgesel ilaçlama (kısmi dal, gövde vb.) yapabilecek uygun bir alet veya makine ile yapılmalıdır. Biyolojik etkinliği doğrudan etkileyebilecek faktörler (çalışma basıncı, meme tipi, meme delik çapı, meme verdisi, ilerleme hızı vb.) amaca uygun olarak seçilmelidir. Seçilen bu faktörler,



kullanılan zirai mücadele alet-makinesi ve ilaçlama başlıklarının ticari adı ile birlikte kaydedilmelidir.

2.3.3. Uygulama Zamanı ve Sayısı

Birinci ilaçlama : Çiçek gözleri patlamak üzere iken

İkinci ilaçlama : Beyaz rozet döneminde

Üçüncü ilaçlama: Çiçek taç yapraklarının %80–90 döküldüğü devrede

Diğer ilaçlamalar: Havanın yağışlı gitmesi durumunda kullanılan fungusitin etki süresi göz önüne alınarak sürdürülür. Uygulama sayısı ve tarihleri kaydedilir.

2.3.4. Kullanılan Dozlar ve Hacimler

İlaçlar, firmasınca önerilen etkili en düşük doz ve en az iki alt dozda denenmelidir. Doz, g-ml preparat/da-100 lt su olarak alınmalı ve her parselde sarf edilecek ilaçlı su miktarı kaydedilmelidir. Uygun ilaç normu seçilmeli ve ilaçlamadan önce bir parselde kullanılacak su miktarı kalibrasyon yapılarak belirlenmelidir (Ek–1).

2.3.5. Deneme Alanında Kullanılan Diğer Pestisitler Hakkında Bilgiler

Eğer diğer ilaçların kullanılması zorunlu ise, bu ilaçlar deneme ilacı ve karşılaştırma ilacından ayrı olarak bütün parsellere homojen bir şekilde uygulanmalıdır. Bu uygulamalar hakkında geniş bilgi verilmelidir.

3. SAYIM VE DEĞERLENDİRME

3.1. Meteorolojik Veriler

İlaçlama sırasında yağış, sıcaklık, orantılı nem ve rüzgâr hızı denemenin yapıldığı yerden kaydedilmeli veya en yakın meteoroloji istasyonundan alınmalıdır.

3.2. Sayım Şekli, Zamanı ve Sayısı

3.2.1. Sayım Şekli

Deneme parsellerindeki her bir ağacın 4 yönünden ve boy hizasından olmak üzere tesadüfi olarak toplanan 200 yaprak üzerinde aşağıda gösterilen skalaya göre sayımlar yapılmalıdır.

Armut Memeli Pası Hastalığı Değerlendirme Skalası

Skala Değeri	Tanım
0	Hiç leke yok
1	10 mm den küçük 2 adet ve 10 mm den büyük bir adet leke
2	10 mm den küçük 3 adet ve 10 mm den büyük 2 leke
3	10 mm den küçük 4 adet veya 10 mm den büyük 3 leke
4	5–15 arasında küçük + büyük leke adedi
5	16–20 arasında küçük + büyük leke adedi
6	21–30 arasında küçük + büyük leke adedi
7	31 ve daha fazla leke adedi

3.2.2. Sayım Zamanı ve Sayısı

Sayımlar, son ilaçlamadan sonra ilacın etki süresi ve hastalık etmeninin inkübasyon periyodu kadar süre geçtikten sonra ve şahitte hastalık oranı %20 ve üzerinde olduğunda yapılmalıdır.



3.3. Uygulamanın Kültür Bitkisine Olan Etkisi

İlaçlamadan sonra yapılan gözlemlerde ilacın bitkiye etkisi fitotoksisite rehberine göre yapılmalıdır (Ek-2).

3.4. Uygulamanın Diğer Organizmalara Etkisi

3.4.1. Uygulamanın Diğer Zararlılar, Hastalıklar ve Yabancı Otlara Etkisi

Denemede kullanılan ilaçların denemenin yapıldığı alanlarda bulunan diğer zararlı, hastalık ve yabancı otlar üzerine etkileri gözlenmeli ve bilgiler kaydedilmelidir.

3.4.2. Uygulamanın Hedef Olmayan Organizmalara Etkisi

Denemede kullanılan ilaçların diğer organizmalar, özellikle doğal düşmanlar üzerine etkisi kaydedilmelidir.

3.5. Uygulamanın Verime ve Kaliteye Etkisi

Gerekli değildir.

4. SONUÇLAR

Sayım sonucu elde edilen skala değerlerine Townsend-Heuberger formülü uygulanarak yüzde hastalık oranları, Abbott formülüne göre de ilaçların yüzde etkileri bulunur. Sayım sonuçları uygun bir istatistiksel yöntemle değerlendirmeye tabi tutulur.

NOT: Mikrobiyal preparatlar ve Entegre Mücadele Programlarında kullanılmaya uygun; yan etkileri az olan veya olmayan preparatlar için, ilacın özelliğine ve etki şekline bağlı olarak Bakanlığın uygun görmesi halinde metotta gerekli değişiklikler yapılabilir.



ARMUTTA KARALEKE HASTALIĞI
(*Venturia pirina* Aderh)
STANDART İLAÇ DENEME METODU

1. DENEME KOŞULLARI

1.1. Test Organizması(ları), Kültür Bitkisi ve Çeşidinin Seçimi

Deneme armutta karaleke hastalığı etmeni *Venturia pirina*'ya karşı duyarlı olduğu bilinen armut çeşitlerinden biri ile yapılır.

1.2. Deneme Yerinin Özellikleri

Deneme parsellerinin yer aldığı bahçenin toprak tipi ve verimliliği her tarafta homojen olmalıdır. Yürütülen denemelerde bitki boyu, sıra arası ve sıra üzeri mesafeler verilir. Ağaçlar, aynı yaş, çeşit ve büyüklükte olmalıdır. Aynı yerde bir önceki yıl hastalık görülmüş olmalıdır.

1.3. Deneme Deseni ve Tertibi

Deneme, tesadüf blokları deneme desenine göre en az 4 tekerrürlü olarak kurulmalıdır. Her parselde en az 2 ağaç bulunmalıdır. Parseller arasında birer ağaç bırakılmalıdır. Blokların yan yana oluşturulması durumunda aralarında bir sıra emniyet şeridi bırakılmalı veya denemenin yapıldığı kültür bitkisinin habitusu göz önünde bulundurularak parseller arasında ilaç taşınmasını engelleyecek bir ilaçlama perdesi kullanılmalıdır.

2. İLAÇLARIN UYGULANMASI

2.1. Denemeye Alınacak İlaçlar

Denemeye alınacak ilaçların ticari adı, firması, aktif madde adı ve miktarı, formülasyon şekli ve dozları bir çizelge halinde verilmelidir

2.2. Karşılaştırma İlacı

Ülkemizde aynı konuda ruhsat almış aktif madde ve yüzdesi, formülasyonu, etki ve uygulama şekli aynı ilaçlar karşılaştırma ilacı olarak alınır. Bu özellikte Bitki Koruma Ürünü bulunmadığı takdirde aynı konuda ruhsat almış formülasyonu, etki ve uygulama şekli gibi özellikleri denenecek ilaca en yakın olan ilaçlar karşılaştırma ilacı olarak alınır. Karşılaştırma ilacının bulunmaması durumunda ise; sadece şahit ile karşılaştırılarak deneme kurulabilir.

2.3. Uygulama Şekli

2.3.1. Uygulama Tipi

Yeşil aksam ilaçlamasıdır.

2.3.2. Kullanılan Aletin Tipi

İlaçlamalar bütün deneme alanında tekdüze dağılım sağlayacak veya doğru bölgesel ilaçlama (kısmi dal, gövde vb.) yapabilecek uygun bir alet veya makine ile yapılmalıdır. Biyolojik etkinliği doğrudan etkileyebilecek faktörler (çalışma basıncı, meme tipi, meme delik çapı, meme verdisi, ilerleme hızı vb.) amaca uygun olarak seçilmelidir. Seçilen bu faktörler, kullanılan zirai mücadele alet-makinesi ve ilaçlama başlıklarının ticari adı ile birlikte kaydedilmelidir.



2.3.3. Uygulama Zamanı ve Sayısı

Birinci İlaçlama : Çiçek gözleri kabarmaya başladığı devrede

İkinci İlaçlama : Beyaz rozet devresinde

İkinci İlaçlama : Çiçek taç yapraklarının %70–80 döküldüğü devrede

Diğer İlaçlamalar: Yağışların devam etmesi halinde ilacın etki süresi dikkate alınarak yapılmalıdır. Uygulama sayısı ve tarihleri kaydedilir.

2.3.4. Kullanılan Dozlar ve Hacimler

İlaçlar, firmasının önerilen etkili en düşük doz ve en az iki alt dozda denenmelidir. Doz, g-ml preparat/da-100 lt su olarak alınmalı ve her parselde sarf edilecek ilaçlı su miktarı kaydedilmelidir. Uygun ilaç normu seçilmeli ve ilaçlamadan önce bir parselde kullanılacak su miktarı kalibrasyon yapılarak belirlenmelidir (Ek-1).

2.3.5. Deneme Alanında Kullanılan Diğer Pestisitler Hakkında Bilgiler

Eğer diğer ilaçların kullanılması zorunlu ise, bu ilaçlar deneme ilacı ve karşılaştırma ilacından ayrı olarak bütün parsellere homojen bir şekilde uygulanmalıdır. Bu uygulamalar hakkında geniş bilgi verilmelidir.

3. SAYIM VE DEĞERLENDİRME

3.1. Meteorolojik Veriler

İlaçlama sırasında yağış, sıcaklık, orantılı nem ve rüzgâr hızı denemenin yapıldığı yerden kaydedilmeli veya en yakın meteoroloji istasyonundan alınmalıdır.

3.2. Sayım Şekli, Zamanı ve Sayısı

3.2.1. Sayım Şekli

Deneme parsellerindeki her bir ağacın 4 yönünden ve boy hizasından olmak üzere tesadüfi olarak toplanan 100 yaprak üzerinde aşağıda gösterilen skalaya göre sayımlar yapılmalıdır.

Armutta Karaleke Hastalığı Değerlendirme Skalası

Skala Değeri	Tanım
0	Hiç leke yok
1	5 mm den küçük, 5 adede kadar leke
2	5 mm den büyük, 5 adede kadar veya 5 mm den küçük 5 adetten fazla leke
3	5 mm den büyük ve 5 adetten fazla leke
4	Yaprağın yarısından fazlası lekelerle kaplı

3.2.2. Sayım Zamanı ve Sayısı

Sayımlar, son ilaçlamadan sonra ilacın etki süresi ve hastalık etmeninin inkübasyon periyodu kadar süre geçtikten sonra ve şahitte hastalık oranı %20 ve üzerinde olduğunda yapılmalıdır.

3.3. Uygulamanın Kültür Bitkisine Olan Etkisi

Yaprak ve meyvelerde ilaçların etkisi ile oluşabilecek renk değişimleri şekil bozuklukları ve diğer olumsuz gelişmeler izlenmeli, yani fitotoksosite durumu tespit edilmelidir. Ayrıca denemeye alınan ilaçların kalıntı miktarlarının insan sağlığı yönünden tolerans sınırını aşır



aşmadığı, kalıntı analizleri yapılarak belirlenmelidir. İlaçlamadan sonra yapılan gözlemlerde ilacın bitkiye etkisi fitotoksisite rehberine göre yapılmalıdır (Ek-2).

3.4. Uygulamanın Diğer Organizmalara Etkisi

3.4.1. Uygulamanın Diğer Zararlılar, Hastalıklar ve Yabancı Otlara Etkisi

Denemede kullanılan ilaçların denemenin yapıldığı alanlarda bulunan diğer zararlı, hastalık ve yabancı otlar üzerine etkileri gözlenmeli ve bilgiler kaydedilmelidir

3.4.2. Uygulamanın Hedef Olmayan Organizmalara Etkisi

Denemede kullanılan ilaçların diğer organizmalar, özellikle doğal düşmanlar üzerine etkisi kaydedilmelidir.

3.5. Uygulamanın Verime ve Kaliteye Etkisi

Gerekli değildir.

4. SONUÇLAR

Sayım sonucu elde edilen skala değerlerine Townsend-Heuberger formülü uygulanarak yüzde hastalık oranları, Abbott formülüne göre de ilaçların yüzde etkileri bulunur. Sayım sonuçları uygun bir istatistiksel yöntemle değerlendirmeye tabi tutulur.

NOT: Mikrobiyal preparatlar ve Entegre Mücadele Programlarında kullanılmaya uygun; yan etkileri az olan veya olmayan preparatlar için, ilacın özelliğine ve etki şekline bağlı olarak Bakanlığın uygun görmesi halinde metotta gerekli değişiklikler yapılabilir.



AVOKADODA PHYTOPHTHORA KÖK ÇÜRÜKLÜĞÜ HASTALIĞI

(*Phytophthora cinnamomi* Rands)

STANDART İLAÇ DENEME METODU

(Rev:24.02.2023)

1. DENEME KOŞULLARI

1.1. Test Organizması(ları), Kültür Bitkisi ve Çeşidinin Seçimi

Deneme avokadoda kök çürüklüğü hastalığı etmeni *Phytophthora cinnamomi*'ye karşı duyarlı olduğu bilinen avokado çeşitlerinden biri ile yapılır.

1.2. Deneme Yerinin Özellikleri

Deneme, hastalık etmeni ile doğal olarak bulaşık olduğu bilinen toprağa fidan dikilerek veya avokado fidanlarına yapay inokulum uygulanarak kurulur. Deneme, bahçede kurulduğu takdirde bitki boyu, sıra arası ve sıra üzeri mesafeler verilmelidir. Yapay inokulum uygulamasında ise deneme kontrollü koşullarda (sera, bitki yetiştirme odası vb.) kurulur. 1-2 yaşındaki avokado fidanları saksılara (en az 5 L'lik) dikilir. İnokulum (buğday, yulaf, kepek, mısır unu-kum kültürü vb.) deneme toprağına (bahçe toprağı + kum) (1/1, v/v) dikimden önce en az %5 (v) olacak şekilde bulaştırılmalıdır. Uygulama şekli ayrıntılı bir şekilde verilmeli ve kültürel işlemler tüm parsellerde homojen olmalıdır.

1.3. Deneme Deseni ve Tertibi

Deneme, tesadüf blokları deneme desenine göre en az 4 tekerrürlü olarak kurulmalıdır. Bahçe denemelerinde her parselde en az 5 fidan bulunmalıdır. Parseller arasında birer fidan bırakılmalıdır. Blokların yan yana oluşturulması durumunda aralarında bir sıra emniyet şeridi bırakılmalı veya yeşil aksam ilaçlamalarında, denemenin yapıldığı kültür bitkisinin habitusu göz önünde bulundurularak parseller arasında ilaç taşınmasını engelleyecek bir ilaçlama perdesi kullanılmalıdır. Saksı denemelerinde ise her saksıya 1 fidan dikilir ve 5 saksı bir parseli oluşturur.

2. İLAÇLARIN UYGULANMASI

2.1. Denemeye Alınacak İlaçlar

Denemeye alınacak ilaçların ticari adı, firması, aktif madde adı ve miktarı, formülasyon şekli ve dozları bir çizelge halinde verilmelidir.

2.2. Karşılaştırma İlacı

Ülkemizde aynı konuda ruhsat almış aktif madde ve yüzdesi, formülasyonu, etki ve uygulama şekli aynı ilaçlar karşılaştırma ilacı olarak alınır. Bu özellikte Bitki Koruma Ürünü bulunmadığı takdirde aynı konuda ruhsat almış formülasyonu, etki ve uygulama şekli gibi özellikleri denenecek ilaca en yakın olan ilaçlar karşılaştırma ilacı olarak alınır. Karşılaştırma ilacının bulunmaması durumunda ise; sadece şahit ile karşılaştırılarak deneme kurulabilir.

2.3. Uygulama Şekli

2.3.1. Uygulama Tipi

Toprak uygulaması, yeşil aksam ilaçlaması veya firmasınca önerildiği şekilde yapılır.

2.3.2. Kullanılan Aletin Tipi

İlaçlamalar bütün deneme alanında tekdüze dağılım sağlayacak veya doğru bölgesel ilaçlama (kısmi dal, gövde vb.) yapabilecek uygun bir alet veya makine ile yapılmalıdır. Biyolojik



etkinliği doğrudan etkileyebilecek faktörler (çalışma basıncı, meme tipi, meme delik çapı, meme verdisi, ilerleme hızı vb.) amaca uygun olarak seçilmelidir. Seçilen bu faktörler, kullanılan zirai mücadele alet-makinesi ve ilaçlama başlıklarının ticari adı ile birlikte kaydedilmelidir (Ek-1).

2.3.3. Uygulama Zamanı ve Sayısı

İlaçlama, koruyucu olarak dikimle birlikte yapılabilir. Hastalığın görüldüğü bahçelerde ise toprak, yaprak veya gövde uygulamaları şeklinde yapılır. Uygulamalara dikimden 2 hafta sonra başlanır ve firmasınca önerildiği şekilde devam edilir.

Eğer iletim demetlerinde hem aşağı hem yukarı hareket edebilen bir ürün kullanılacaksa, yeni kök gelişiminin başlamasından önce, yeni yaprakların sertleştiği ilkbahar sonu (mayıs) ve yaz sonu (ağustos) uygulanır.

Uygulama sayısı ve tarihleri kaydedilmelidir.

2.3.4. Kullanılan Dozlar ve Hacimler

İlaçlar firmasınca önerilen etkili en düşük doz ve en az iki alt dozda denenmelidir. Yeşil aksam ilaçlamasında doz, g-ml-preparat/100 L su olarak alınmalı ve her parselde sarf edilecek ilaçlı su miktarı kaydedilmelidir. Uygun ilaç normu seçilmeli ve ilaçlamadan önce bir parselde kullanılacak su miktarı kalibrasyon yapılarak belirlenmelidir (Ek-1).

2.3.5. Deneme Alanında Kullanılan Diğer Pestisitler Hakkında Bilgiler

Eğer diğer ilaçların kullanılması zorunlu ise, bu ilaçlar deneme ilacı ve karşılaştırma ilacından ayrı olarak tüm parsellere homojen bir şekilde uygulanmalıdır. Bu uygulamanın denemeyi en az düzeyde etkilemesi sağlanmalıdır. Uygulama hakkında ayrıntılı bilgi verilmelidir.

3. SAYIM VE DEĞERLENDİRME

3.1. Meteorolojik Veriler

İlaçlama sırasında yağış, sıcaklık (minimum ve maksimum) ve orantılı nem denemenin yapıldığı yerde kaydedilmeli veya en yakın meteoroloji istasyonundan alınmalıdır.

3.2. Sayım Şekli, Zamanı ve Sayısı

3.2.1. Sayım Şekli

Denemede kullanılan fidanlar sökülerek kök bölgesindeki toprak yıkanır ve aşağıdaki 1-5 skalasına göre sayımlar yapılır.

Kontrol parsellerindeki hastalıklı bitkilerden veya hastalıklı bitki kısımlarından örnek alınarak yetkili kurumlarda etmen teşhisi yaptırılır.

Avokadoda *Phytophthora* Kök Çürüklüğü Hastalığı Değerlendirme Skalası

Skala Değeri	Tanım
1	Belirti yok
2	Birkaç kökte belirti
3	Köklerin çoğunda belirti
4	Şiddetli belirti, tüm kökler enfekteli
5	Kökler tamamen çürümüş ya da kayıp



3.2.2. Sayım Zamanı ve Sayısı

Son ilaçlamadan sonra, kullanılan preparatın etki süresi ve etmenin inkubasyon süresi dikkate alınarak, kontrol parsellerinde %20 hastalık çıktığında tek sayım yapılır.

Hastalıklı fidanlardan izolasyon yapılarak etmen belirlenmelidir.

3.3. Uygulamanın Kültür Bitkisine Olan Etkisi

İlaçlamadan sonra yapılan gözlemlerde ilacın kültür bitkisine olan etkisi fitotoksisite rehberine göre yapılmalıdır (Ek-2).

3.4. Uygulamanın Diğer Organizmalara Etkisi

3.4.1. Uygulamanın Diğer Zararlılar, Hastalıklar ve Yabancı Otlara Etkisi

Denemede kullanılan ilaçların denemenin yapıldığı alanda bulunan diğer zararlı, hastalık ve yabancı otlar üzerine etkileri gözlenmeli ve bilgiler kaydedilmelidir.

3.4.2. Uygulamanın Hedef Olmayan Organizmalara Etkisi

Denemede kullanılan ilaçların diğer organizmalar, özellikle doğal düşmanlar üzerine etkisi kaydedilmelidir.

3.5. Uygulamanın Verime ve Kaliteye Etkisi

Gerekli değildir.

4. SONUÇLAR

Sayım sonucu elde edilen skala değerlerine Townsend-Heuberger formülü uygulanarak yüzde hastalık oranları, Abbott formülüne göre de ilacın yüzde etkileri bulunur. Sayım sonuçları uygun bir istatistiksel yöntemle değerlendirmeye tabi tutulur.

NOT: Mikrobiyal preparatlar ve Entegre Mücadele Programlarında kullanılmaya uygun; yan etkileri az olan veya olmayan preparatlar için, ilacın özelliğine ve etki şekline bağlı olarak Bakanlığın uygun görmesi halinde metotta gerekli değişiklik yapılabilir.



AYVADA MONİLYA (MUMYA) HASTALIĞI

(*Sclerotinia linhartiana* Rrill et Del.)

STANDART İLAÇ DENEME METODU

1. DENEME KOŞULLARI

1.1. Test Organizması(ları), Kültür Bitkisi ve Çeşidinin Seçimi

Deneme ayvada monilya hastalığı etmeni *Sclerotinia linhartiana*'ya karşı duyarlı olduğu bilinen ayva çeşitlerinden biri ile yapılır.

1.2. Deneme Yerinin Özellikleri

Deneme parsellerinin yer aldığı bahçenin toprak tipi ve verimliliği her tarafta homojen olmalıdır. Yürütülen denemelerde bitki boyu, sıra arası ve sıra üzeri mesafeler verilir.

Bölgeyi temsil edebilecek ayva çeşitlerinden kurulu meyveye yatmış bir bahçe seçilmelidir. Ağaçlar, aynı yaş, çeşit ve büyüklükte olmalıdır. Aynı yerde bir önceki yıl hastalık görülmüş olmalıdır.

1.3. Deneme Deseni ve Tertibi

Deneme, tesadüf blokları deneme desenine göre en az 4 tekerrürlü olarak kurulmalıdır. Her parselde en az 3 ağaç bulunmalıdır. Parseller arasında birer ağaç bırakılmalıdır. Blokların yan yana oluşturulması durumunda aralarında bir sıra emniyet şeridi bırakılmalı veya denemenin yapıldığı kültür bitkisinin habitusu göz önünde bulundurularak parseller arasında ilaç taşınmasını engelleyecek bir ilaçlama perdesi kullanılmalıdır.

2. İLAÇLARIN UYGULANMASI

2.1. Denemeye Alınacak İlaçlar

Denemeye alınacak ilaçların ticari adı, firması, aktif madde adı ve miktarı, formülasyon şekli ve dozları bir çizelge halinde verilmelidir.

2.2. Karşılaştırma İlacı

Ülkemizde aynı konuda ruhsat almış aktif madde ve yüzdesi, formülasyonu, etki ve uygulama şekli aynı ilaçlar karşılaştırma ilacı olarak alınır. Bu özellikte Bitki Koruma Ürünü bulunmadığı takdirde aynı konuda ruhsat almış formülasyonu, etki ve uygulama şekli gibi özellikleri denenecek ilaca en yakın olan ilaçlar karşılaştırma ilacı olarak alınır. Karşılaştırma ilacının bulunmaması durumunda ise; sadece şahit ile karşılaştırılarak deneme kurulabilir.

2.3. Uygulama Şekli

2.3.1. Uygulama Tipi

Yeşil aksam ilaçlamasıdır.

2.3.2. Kullanılan Aletin Tipi

İlaçlamalar bütün deneme alanında tekdüze dağılım sağlayacak veya doğru bölgesel ilaçlama (kısmi dal, gövde vb.) yapabilecek uygun bir alet veya makine ile yapılmalıdır. Biyolojik etkinliği doğrudan etkileyebilecek faktörler (çalışma basıncı, meme tipi, meme delik çapı, meme verdisi, ilerleme hızı vb.) amaca uygun olarak seçilmelidir. Seçilen bu faktörler,



kullanılan zirai mücadele alet-makinesi ve ilaçlama başlıklarının ticari adı ile birlikte kaydedilmelidir.

2.3.3. Uygulama Zamanı ve Sayısı

İlaçlamadan önce bir yıl öncesinden ağaç üzerinde asılı kalan mumya meyveler toplanmalıdır.

Birinci ilaçlama: Çiçeklerin %5'i açtığında

İkinci ilaçlama : Çiçeklerin %50'si açtığında

Üçüncü ilaçlama: tam çiçeklenme devresinde (çiçeklerin %90–100'ü açtığında) yapılmalıdır. Uygulama tarihleri kaydedilir.

2.3.4. Kullanılan Dozlar ve Hacimler

İlaçlar, firmasının önerilen etkili en düşük doz ve en az iki alt dozda denenmelidir. Doz, g-ml preparat/da-100 lt su olarak alınmalı ve her parselde sarf edilecek ilaçlı su miktarı kaydedilmelidir. Uygun ilaç normu seçilmeli ve ilaçlamadan önce bir parselde kullanılacak su miktarı kalibrasyon yapılarak belirlenmelidir (Ek-1).

2.3.5. Deneme Alanında Kullanılan Diğer Pestisitler Hakkında Bilgiler

Eğer diğer ilaçların kullanılması zorunlu ise, bu ilaçlar deneme ilacı ve karşılaştırma ilacından ayrı olarak bütün parsellere homojen bir şekilde uygulanmalıdır. Bu uygulamalar hakkında geniş bilgi verilmelidir.

3. SAYIM VE DEĞERLENDİRME

3.1. Meteorolojik Veriler

İlaçlama sırasında yağış, sıcaklık, orantılı nem ve rüzgâr hızı denemenin yapıldığı yerden kaydedilmeli veya en yakın meteoroloji istasyonundan alınmalıdır.

3.2. Sayım Şekli, Zamanı ve Sayısı

3.2.1. Sayım Şekli

Her parselde bulunan her bir ağacın dört yönünden ve boy hizasından rastgele seçilen 100 meyvede hasta-sağlam şeklinde sayım yapılır.

3.2.2. Sayım Zamanı ve Sayısı

Sayımlar, son ilaçlamadan sonra ilacın etki süresi ve hastalık etmeninin inkübasyon periyodu kadar süre geçtikten sonra ve şahitte hastalık oranı %20 ve üzerinde olduğunda yapılmalıdır.

3.3. Uygulamanın Kültür Bitkisine Olan Etkisi

Yaprak ve meyvelerde ilaçların etkisi ile oluşabilecek renk değişimleri şekil bozuklukları ve diğer olumsuz gelişmeler izlenmeli, yani fitotoksisite durumu tespit edilmelidir. Ayrıca denemeye alınan ilaçların kalıntı miktarlarının insan sağlığı yönünden tolerans sınırını aşmadığı, kalıntı analizleri yapılarak belirlenmelidir. İlaçlamadan sonra yapılan gözlemlerde ilacın bitkiye etkisi fitotoksisite rehberine göre yapılmalıdır (Ek-2).

3.4. Uygulamanın Diğer Organizmalara Etkisi

3.4.1. Uygulamanın Diğer Zararlılar, Hastalıklar ve Yabancı Otlara Etkisi

Denemede kullanılan ilaçların denemenin yapıldığı alanlarda bulunan diğer zararlı, hastalık ve yabancı otlar üzerine etkileri gözlenmeli ve bilgiler kaydedilmelidir

3.4.2. Uygulamanın Hedef Olmayan Organizmalara Etkisi

Denemede kullanılan ilaçların diğer organizmalar, özellikle doğal düşmanlar üzerine etkisi kaydedilmelidir.



3.5. Uygulamanın Verime ve Kaliteye Etkisi

Gerekli değildir.

4. SONUÇLAR

Sayım sonunda hasta ve sağlam olarak ayrılmış bitkilerin hastalık yüzdesi bulunur ve Abbott formülüyle değerlendirilerek ilaçların yüzde etkileri hesaplanır. Sayım sonuçları uygun bir istatistiksel yöntemle değerlendirmeye tabi tutulur. Değerlendirmenin yapılabilmesi için şahit parselde en az %20 hastalık çıkışı olmalıdır.

NOT: Mikrobiyal preparatlar ve Entegre Mücadele Programlarında kullanılmaya uygun; yan etkileri az olan veya olmayan preparatlar için, ilacın özelliğine ve etki şekline bağlı olarak Bakanlığın uygun görmesi halinde metotta gerekli değişiklikler yapılabilir.



BADEM ET LEKE HASTALIĞI
(*Polystigma amygdalinum* P.F. Cannon)
STANDART İLAÇ DENEME METODU

1. DENEME KOŞULLARI

1.1. Test Organizması(ları), Kültür Bitkisi ve Çeşidinin Seçimi

Deneme badem et lekesi etmeni *Polystigma amygdalinum*'a karşı duyarlı olduğu bilinen badem çeşitlerinden biri ile yapılır.

1.2. Deneme Yerinin Özellikleri

Denemenin yer aldığı bahçenin toprak tipi homojen olmalıdır. Deneme ara tarım yapılmayan, kapama badem bahçesinde yürütülmelidir. Ağaçlar, aynı yaş, çeşit ve büyüklükte olmalıdır. Yürütülen denemelerde sıra arası ve sıra üzeri mesafeler verilmelidir. Bölgeyi temsil edebilecek badem çeşitlerinden kurulmuş bir bahçe seçilmelidir. Aynı yerde bir önceki yıl hastalık görülmüş olmalıdır.

1.3. Deneme Deseni ve Tertibi

Deneme, tesadüf blokları deneme desenine göre en az 4 tekerrürlü ve her parselde en az 3 ağaç olacak şekilde kurulmalıdır. Parseller arasında birer ağaç bırakılmalıdır. Blokların yan yana oluşturulması durumunda aralarında bir sıra emniyet şeridi bırakılmalı veya denemenin yapıldığı kültür bitkisinin habitusu göz önünde bulundurularak parseller arasında ilaç taşınmasını engelleyecek bir ilaçlama perdesi kullanılmalıdır.

2. İLAÇLARIN UYGULANMASI

2.1. Denemeye Alınacak İlaçlar

Denemeye alınacak ilaçların ticari adı, firması, aktif madde ve miktarı, formülasyon şekli ve dozları bir çizelge halinde verilmelidir.

2.2. Karşılaştırma İlacı

Ülkemizde aynı konuda ruhsat almış aktif madde ve yüzdesi, formülasyonu, etki ve uygulama şekli aynı ilaçlar karşılaştırma ilacı olarak alınır. Bu özellikte Bitki Koruma Ürünü bulunmadığı takdirde aynı konuda ruhsat almış formülasyonu, etki ve uygulama şekli gibi özellikleri denenecek ilaca en yakın olan ilaçlar karşılaştırma ilacı olarak alınır. Karşılaştırma ilacının bulunmaması durumunda ise; sadece şahit ile karşılaştırılarak deneme kurulabilir.

2.3. Uygulama Şekli

2.3.1. Uygulama Tipi

Yeşil aksam ilaçlamasıdır.

2.3.2. Kullanılan Aletin Tipi

İlaçlamalar bütün deneme alanında tekdüze dağılım sağlayacak veya doğru bölgesel ilaçlama (kısmi dal, gövde vb.) yapabilecek uygun bir alet veya makine ile yapılmalıdır. Biyolojik etkinliği doğrudan etkileyebilecek faktörler (çalışma basıncı, meme tipi, meme delik çapı, meme verdisi, ilerleme hızı vb.) amaca uygun olarak seçilmelidir. Seçilen bu faktörler, kullanılan zirai mücadele alet makinesi ve ilaçlama başlıklarının ticari adı ile birlikte kaydedilmelidir.



2.3.3. Uygulama Zamanı ve Sayısı

- 1. İlaçlama:** Çiçek taç yaprakları döküldüğünde,
- 2. İlaçlama:** Çağla badem döneminde,
- 3. İlaçlama ve diğer ilaçlamalar:** Yağışların devam etmesi halinde ilacın etki süresi dikkate alınarak yapılmalıdır. Uygulama sayısı ve tarihleri kaydedilir.

2.3.4. Kullanılan Dozlar ve Hacimler

İlaçlar, firmasınca önerilen etkili en düşük doz ve en az iki alt dozda denenmelidir. Doz, g-ml preparat/100 L su olarak alınmalı ve her parsele sarf edilecek ilaçlı su miktarı kaydedilmelidir. Uygun ilaç normu seçilmeli ve ilaçlamadan önce bir parsele kullanılacak su miktarı kalibrasyon yapılarak belirlenmelidir (Ek-1).

2.3.5. Deneme Alanında Kullanılan Diğer Pestisitler Hakkında Bilgiler

Eğer diğer ilaçların kullanılması zorunlu ise, bu ilaçlar deneme ilacı ve karşılaştırma ilacından ayrı olarak bütün parsellere homojen bir şekilde uygulanmalıdır. Bu uygulamalar hakkında geniş bilgi verilmelidir.

3. SAYIM VE DEĞERLENDİRME

3.1. Meteorolojik Veriler

İlaçlama sırasında yağış, sıcaklık, orantılı nem ve rüzgar hızı denemenin yapıldığı yerden kaydedilmeli veya en yakın meteoroloji istasyonundan alınmalıdır.

3.2. Sayım Şekli, Zamanı ve Sayısı

3.2.1. Sayım Şekli

İlaçlı ve kontrol parsellerindeki her bir ağacın 4 yönünden ve boy hizasından tesadüfen toplanan 100'er yaprakta aşağıda gösterilen skalaya göre sayımlar yapılır.

Badem Et Leke Hastalığı Değerlendirme Skalası

Skala Değeri	Tanım
0	Hiç leke yok
1	Yaprağın %1-20' si lekeli
2	Yaprağın %21-40' ı lekeli
3	Yaprağın %41-60' ı lekeli
4	Yaprağın %61-80' i lekeli
5	Yaprağın %81-100' ü lekeli

3.2.2. Sayım Zamanı ve Sayısı

Sayımlar son ilaçlamadan sonra ilacın etki süresi ve hastalık etmeninin inkübasyon periyodu (30-45 gün) kadar süre geçtikten sonra ve şahitte hastalık oranı %20 ve üzerinde olduğunda yapılmalıdır.

3.3. Uygulamanın Kültür Bitkisine Olan Etkisi

İlaçlamadan sonra yapılan gözlemlerde ilacın bitkiye etkisi fitotoksite rehberine göre yapılmalıdır (Ek-2).



3.4. Uygulamanın Diğer Organizmalara Etkisi

3.4.1. Uygulamanın Diğer Zararlılar, Hastalıklar ve Yabancı Otlara Etkisi

Denemede kullanılan ilaçların denemenin yapıldığı alanlarda bulunan diğer zararlı, hastalık ve yabancı otlar üzerine etkileri gözlemlenmeli ve bilgiler kaydedilmelidir.

3.4.2. Uygulamanın Hedef Olmayan Organizmalara Etkisi

Denemede kullanılan ilaçların diğer organizmalar, özellikle doğal düşmanlar üzerine etkisi kaydedilmelidir.

3.5. Uygulamanın Verime ve Kaliteye Etkisi

Gerekli değildir.

4. SONUÇLAR

Sayım sonucu elde edilen skala değerlerine Townsend-Heuberger formülü uygulanarak yüzde hastalık oranları, Abbott formülüne göre de ilaçların yüzde etkileri bulunur. Sayım sonuçları uygun bir istatistiksel yöntemle değerlendirmeye tabi tutulur.

NOT: Mikrobiyal preparatlar ve Entegre Mücadele Programlarında kullanılmaya uygun; yan etkileri az olan veya olmayan preparatlar için, ilacın özelliğine ve etki şekline bağlı olarak Bakanlığın uygun görmesi halinde metotta gerekli değişiklik yapılabilir.



BAĞ ANTRAKNOZU HASTALIĞI
[*Elsinoe ampelina* (De Bary) Shear]
STANDART İLAÇ DENEME METODU

1. DENEME KOŞULLARI

1.1. Test Organizması(ları), Kültür Bitkisi ve Çeşidinin Seçimi

Deneme bağ antraknozu hastalığı etmeni *Elsinoe ampelina*'ya karşı duyarlı olduğu bilinen üzüm çeşitlerinden biri ile yapılır.

1.2. Deneme Yerinin Özellikleri

Deneme parsellerinin yer aldığı bağın toprak tipi ve verimliliği her tarafta homojen olmalıdır. Yürütülen denemelerde bitki boyu, sıra arası ve sıra üzeri mesafeler verilir.

Bölgeyi temsil edebilecek üzüm çeşitlerinden kurulu verim çağında bir bağ seçilmelidir. Omcalar, aynı yaş, çeşit ve büyüklükte olmalıdır. Aynı yerde bir önceki yıl hastalık görülmüş olmalıdır.

1.3. Deneme Deseni ve Tertibi

Deneme, tesadüf blokları deneme desenine göre en az 4 tekerrürlü olarak kurulmalıdır. Telli bağ sisteminde parseller aynı sıra üzerinde 6 omcadan oluşur ve sayımlar ortadaki 4 omcada yapılır. Parseller arasında birer omca bırakılmalıdır. Blokların yan yana oluşturulması durumunda aralarında bir sıra emniyet şeridi bırakılmalı veya denemenin yapıldığı kültür bitkisinin habitusu göz önünde bulundurularak parseller arasında ilaç taşınmasını engelleyecek bir ilaçlama perdesi kullanılmalıdır. Diğer sistemlerde ise parseller 4x4=16 omcadan oluşur ve sayımlar ortadaki 4 omcada yapılır.

2. İLAÇLARIN UYGULANMASI

2.1. Denemeye Alınacak İlaçlar

Denemeye alınacak ilaçların ticari adı, firması, aktif madde adı ve miktarı, formülasyon şekli ve dozları bir çizelge halinde verilmelidir.

2.2. Karşılaştırma İlacı

Ülkemizde aynı konuda ruhsat almış aktif madde ve yüzdesi, formülasyonu, etki ve uygulama şekli aynı ilaçlar karşılaştırma ilacı olarak alınır. Bu özellikte Bitki Koruma Ürünü bulunmadığı takdirde aynı konuda ruhsat almış formülasyonu, etki ve uygulama şekli gibi özellikleri denenecek ilaca en yakın olan ilaçlar karşılaştırma ilacı olarak alınır. Karşılaştırma ilacının bulunmaması durumunda ise; sadece şahit ile karşılaştırılarak deneme kurulabilir.

2.3. Uygulama Şekli

2.3.1. Uygulama Tipi

Üst aksam ilaçlamasıdır.

2.3.2. Kullanılan Aletin Tipi

İlaçlamalar bütün deneme alanında tekdüze dağılım sağlayacak veya doğru bölgesel ilaçlama (kısmi dal, gövde vb.) yapabilecek uygun bir alet veya makine ile yapılmalıdır. Biyolojik etkinliği doğrudan etkileyebilecek faktörler (çalışma basıncı, meme tipi, meme delik çapı, meme verdisi, ilerleme hızı vb.) amaca uygun olarak seçilmelidir. Seçilen bu faktörler, kullanılan zirai mücadele alet-makinesi ve ilaçlama başlıklarının ticari adı ile birlikte kaydedilmelidir.



2.3.3. Uygulama Zamanı ve Sayısı

Kış İlaçlaması: Budamadan sonra gözler uyanmadan 15–20 gün önce yapılır.

Yaz ilaçlaması: Birinci ilaçlama sürgünler 5–10 cm olunca yapılır. İkinci ve diğer ilaçlamalar ise kullanılan ilaçların etki süresi kadar zaman aralıklarıyla, hastalık şahit parsellerinde %20'ye ulaşıncaya kadar tekrarlanır. Uygulama sayısı ve uygulama tarihi kaydedilmelidir.

Denemeye alınacak ilaç, kış ilaçlaması olarak denenecekse yaz ilaçlamaları, yaz ilacı olarak denenecekse kış ilaçlamaları ruhsatlı ilaçlardan birisi ile yapılmalıdır. Şahit parselde de aynı uygulama yapılır.

2.3.4. Kullanılan Dozlar ve Hacimler

İlaçlar, firmasınca önerilen etkili en düşük doz ve en az iki alt dozda denenmelidir. Doz, g-ml preparat/da-100 lt su olarak alınmalı ve her parselde sarf edilecek ilaçlı su miktarı kaydedilmelidir. Uygun ilaç normu seçilmeli ve ilaçlamadan önce bir parselde kullanılacak su miktarı kalibrasyon yapılarak belirlenmelidir (Ek-1).

2.3.5. Deneme Alanında Kullanılan Diğer Pestisitler Hakkında Bilgiler

Eğer diğer ilaçların kullanılması zorunlu ise, bu ilaçlar deneme ilacı ve karşılaştırma ilacından ayrı olarak bütün parsellere homojen bir şekilde uygulanmalıdır. Bu uygulamalar hakkında geniş bilgi verilmelidir.

3. SAYIM VE DEĞERLENDİRME

3.1. Meteorolojik Veriler

İlaçlama sırasında yağış, sıcaklık, orantılı nem ve rüzgâr hızı denemenin yapıldığı yerden kaydedilmeli veya en yakın meteoroloji istasyonundan alınmalıdır.

3.2. Sayım Şekli, Zamanı ve Sayısı

3.2.1. Sayım Şekli

Telli bağ sisteminde sayımlar 6 omcanın ortasındaki 4 omcada, diğer sistemlerde ise 16 omcanın ortasındaki 4 omcada sürgünler üzerinden yapılır. Sayıma alınan omcaların o vejetasyon dönemine ait tüm sürgünleri değerlendirilmelidir. Değerlendirme aşağıdaki skalaya göre yapılır.

Bağ Antraknozu Hastalığı Değerlendirme Skalası

Skala Değeri	Tanım
0	Sürgünde leke yok.
1	Sürgünde 1–2 adet leke.
2	Sürgünde 3–4 adet leke.
3	Sürgünde 5–6 adet leke.
4	Sürgünde 7 adet ve daha fazla leke.

3.2.2. Sayım Zamanı ve Sayısı

Sayımlar, son ilaçlamadan sonra ilacın etki süresi ve hastalık etmeninin inkübasyon periyodu kadar süre geçtikten sonra ve şahitte hastalık oranı %20 ve üzerinde olduğunda yapılmalıdır.

3.3. Uygulamanın Kültür Bitkisine Olan Etkisi

İlaçlamadan sonra yapılan gözlemlerde ilacın bitkiye etkisi fitotoksisite rehberine göre yapılmalıdır (Ek-2).



3.4. Uygulamanın Diğer Organizmalara Etkisi

3.4.1. Uygulamanın Diğer Zararlılar, Hastalıklar ve Yabancı Otlara Etkisi

Denemede kullanılan ilaçların denemenin yapıldığı alanlarda bulunan diğer zararlı, hastalık ve yabancı otlar üzerine etkileri gözlenmeli ve bilgiler kaydedilmelidir

3.4.2. Uygulamanın Hedef Olmayan Organizmalara Etkisi

Denemede kullanılan ilaçların diğer organizmalar, özellikle doğal düşmanlar üzerine etkisi kaydedilmelidir.

3.5. Uygulamanın Verime ve Kaliteye Etkisi

Gerekli değildir.

4. SONUÇLAR

Sayım sonucu elde edilen skala değerlerine Townsend-Heuberger formülü uygulanarak yüzde hastalık oranları, Abbott formülüne göre de ilaçların yüzde etkileri bulunur. Sayım sonuçları uygun bir istatistiksel yöntemle değerlendirmeye tabi tutulur.

NOT: Mikrobiyal preparatlar ve Entegre Mücadele Programlarında kullanılmaya uygun; yan etkileri az olan veya olmayan preparatlar için, ilacın özelliğine ve etki şekline bağlı olarak Bakanlığın uygun görmesi halinde metotta gerekli değişiklikler yapılabilir.



BAĞ KÜLLEMESİ HASTALIĞI

[*Erysiphe necator* (Schw.) Burr.]

STANDART İLAÇ DENEME METODU

1.DENEME KOŞULLARI

1.1.Test Organizması(ları), Kültür Bitkisi ve Çeşidinin Seçimi

Deneme bağ küllemesi hastalığı etmeni *Erysiphe necator*'a karşı duyarlı olduğu bilinen üzüm çeşitlerinden biri ile yapılır.

1.2.Deneme Yerinin Özellikleri

Deneme parsellerinin yer aldığı bağın toprak tipi ve verimliliği her tarafta homojen olmalıdır. Yürütülen denemelerde bitki boyu, sıra arası ve sıra üzeri mesafeler verilir.

Bölgeyi temsil edebilecek üzüm çeşitlerinden kurulu verim çağında bir bağ seçilmelidir. Omcalar, aynı yaş, çeşit ve büyüklükte olmalıdır. Aynı yerde bir önceki yıl hastalık görülmüş olmalıdır.

1.3.Deneme Deseni ve Tertibi

Deneme, tesadüf blokları deneme desenine göre en az 4 tekerrürlü olarak kurulmalıdır. Telli terbiye bağ sistemiyle kurulan bağlarda parseller aynı sıra üzerinde 6 omcadan oluşur ve sayımlar ortadaki 4 omcada yapılır. Blokların yan yana oluşturulması durumunda aralarında bir sıra emniyet şeridi bırakılmalı veya denemenin yapıldığı kültür bitkisinin habitusu göz önünde bulundurularak parseller arasında ilaç taşınmasını engelleyecek bir ilaçlama perdesi kullanılmalıdır. Diğer sistemlerde ise parseller 4x4=16 omcadan oluşur ve sayımlar ortadaki 4 omcada yapılır.

2. İLAÇLARIN UYGULANMASI

2.1.Denemeye Alınacak İlaçlar

Denemeye alınacak ilaçların ticari adı, firması, aktif madde adı ve miktarı, formülasyon şekli ve dozları bir çizelge halinde verilmelidir.

2.2.Karşılaştırma İlacı

Ülkemizde aynı konuda ruhsat almış aktif madde ve yüzdesi, formülasyonu, etki ve uygulama şekli aynı ilaçlar karşılaştırma ilacı olarak alınır. Bu özellikte Bitki Koruma Ürünü bulunmadığı takdirde aynı konuda ruhsat almış formülasyonu, etki ve uygulama şekli gibi özellikleri denenecek ilaca en yakın olan ilaçlar karşılaştırma ilacı olarak alınır. Karşılaştırma ilacının bulunmaması durumunda ise; sadece şahit ile karşılaştırılarak deneme kurulabilir.

2.3.Uygulama Şekli

2.3.1.Uygulama Tipi

Yeşil aksam ilaçlamasıdır.

2.3.2.Kullanılan Aletin Tipi

İlaçlamalar bütün deneme alanında tekdüze dağılım sağlayacak veya doğru bölgesel ilaçlama (kısmi dal, gövde vb.) yapabilecek uygun bir alet veya makine ile yapılmalıdır. Biyolojik etkinliği doğrudan etkileyebilecek faktörler (çalışma basıncı, meme tipi, meme delik çapı, meme verdisi, ilerleme hızı vb.) amaca uygun olarak seçilmelidir. Seçilen bu faktörler,



kullanılan zirai mücadele alet-makinesi ve ilaçlama başlıklarının ticari adı ile birlikte kaydedilmelidir.

2.3.3.Uygulama Zamanı ve Sayısı

Birinci İlaçlama: Sürgünlerin 25–30 cm olduğu dönemde,

İkinci İlaçlama: Çiçeklenme öncesi çiçek tomurcuklarının ayrıldığı dönemde,

Üçüncü İlaçlama: Çiçek taç yapraklarının tamamen döküldüğü ve korukların küçük saçma tanesi iriliğinde olduğu devrede,

Dördüncü ve diğer İlaçlamalar: Üçüncü ilaçlamadan sonra denemeye alınan ilaçların etki süreleri ve bölgelerin meteorolojik özellikleri göz önüne alınarak tanelere tatlı su yürüdüğü zamana (ben düşme) kadar sürdürülmelidir. Uygulama sayısı ve uygulama tarihi kaydedilmelidir.

2.3.4.Kullanılan Dozlar ve Hacimler

İlaçlar, firmasınca önerilen etkili en düşük doz ve en az iki alt dozda denenmelidir. Doz, g-ml preparat/da-100 lt su olarak alınmalı ve her parselde sarf edilecek ilaçlı su miktarı kaydedilmelidir. Uygun ilaç normu seçilmeli ve ilaçlamadan önce bir parselde kullanılacak su miktarı kalibrasyon yapılarak belirlenmelidir (Ek-1).

2.3.5.Deneme Alanında Kullanılan Diğer Pestisitler Hakkında Bilgiler

Eğer diğer ilaçların kullanılması zorunlu ise, bu ilaçlar deneme ilacı ve karşılaştırma ilacından ayrı olarak bütün parsellere homojen bir şekilde uygulanmalıdır. Bu uygulamalar hakkında geniş bilgi verilmelidir.

3.SAYIM VE DEĞERLENDİRME

3.1.Meteorolojik Veriler

İlaçlama sırasında yağış, sıcaklık, orantılı nem ve rüzgâr hızı denemenin yapıldığı yerden kaydedilmeli veya en yakın meteoroloji istasyonundan alınmalıdır.

3.2.Sayım Şekli, Zamanı ve Sayısı

3.1.1.Sayım Şekli

Telli bağ sisteminde sayımlar 6 omcanın ortasındaki 4 omcada, diğer sistemlerde ise 16 omcanın ortasındaki 4 omcada yapılır. Bağ küllemesinin değerlendirilmesinde yaprak ve salkımda değerlendirme yapılmaktadır. Ancak iklim koşulları nedeniyle yaprak enfeksiyonlarının görülmediği durumlarda sadece salkım enfeksiyonları yönünden değerlendirilebilir.

Yapraklardaki sayım: Sayım yapılacak her bir omcanın çevresindeki sürgünlerinden dipten 3. yapraktan sonraki yapraklardan tesadüfen alınan 25'er yaprak olmak üzere 4 omcadan toplam 100 yaprakta aşağıdaki skalaya göre sayım yapılır.

Bağ Küllemesi Hastalığında Yaprak İçin Değerlendirme Skalası

Skala Değeri	Tanım
0	Yaprakta leke yok.
1	Yaprakta 1–2 adet leke mevcut.
2	Yaprakta 3–10 adet leke mevcut.
3	Yaprakta 10 adetten fazla leke mevcut.



Salkımlardaki sayım: Her parselde ortadaki 4 omcanın en az 5'er salkımında olmak üzere toplam 20 salkımda hasta ve sağlam taneler sayılarak parseldeki hasta ve sağlam tane oranı saptanır.

3.1.2.Sayım Zamanı ve Sayısı

Sayımlar, son ilaçlamadan sonra ilacın etki süresi ve hastalık etmeninin inkübasyon periyodu kadar süre geçtikten sonra ve şahitte hastalık oranı %20 ve üzerinde olduğunda yapılmalıdır.

3.2.Uygulamanın Kültür Bitkisine Olan Etkisi

İlaçlamadan sonra yapılan gözlemlerde ilacın bitkiye etkisi fitotoksisite rehberine göre yapılmalıdır (Ek-2).

3.3.Uygulamanın Diğer Organizmalara Etkisi

3.3.1.Uygulamanın Diğer Zararlılar, Hastalıklar ve Yabancı Otlara Etkisi

Denemede kullanılan ilaçların denemenin yapıldığı alanlarda bulunan diğer zararlı, hastalık ve yabancı otlar üzerine etkileri gözlenmeli ve bilgiler kaydedilmelidir.

3.3.2.Uygulamanın Hedef Olmayan Organizmalara Etkisi

Denemede kullanılan ilaçların diğer organizmalar, özellikle doğal düşmanlar üzerine etkisi kaydedilmelidir.

3.5. Uygulamanın Verime ve Kaliteye Etkisi

Gerekli değildir.

4.SONUÇLAR

Salkımların değerlendirilmesinde sayım sonunda hasta ve sağlam olarak ayrılmış danelerin hastalık yüzdesi bulunmalı ve Abbott formülüyle değerlendirilerek ilaçların yüzde etkileri hesaplanmalıdır. Yaprak değerlendirmesinde ise skalaya göre elde edilen değerlerden Townsend-Heuberger formülüne göre yüzde hastalık şiddeti, hastalık şiddetinden de Abbott formülü ile ilaçların % etkisi bulunur. Sayım sonuçları uygun istatistiksel yöntemle (Duncan, LSD vb.) değerlendirmeye tabi tutulmalıdır.

NOT: Mikrobiyal preparatlar ve Entegre Mücadele Programlarında kullanılmaya uygun; yan etkileri az olan veya olmayan preparatlar için, ilacın özelliğine ve etki şekline bağlı olarak Bakanlığın uygun görmesi halinde metotta gerekli değişiklikler yapılabilir.



BAĞ MİLDİYÖSÜ HASTALIĞI

[*Plasmopara viticola* (B. et C.) Berlesa et de Toni]

STANDART İLAÇ DENEME METODU

1. DENEME KOŞULLARI

1.1. Test Organizması(ları), Kültür Bitkisi ve Çeşidinin Seçimi

Deneme bağ mildiyösü hastalığı etmeni *Plasmopara viticola*'ya karşı duyarlı olduğu bilinen üzüm çeşitlerinden biri ile yapılır.

1.2. Deneme Yerinin Özellikleri

Deneme parsellerinin yer aldığı bağın toprak tipi ve verimliliği her tarafta homojen olmalıdır. Yürütülen denemelerde bitki boyu, sıra arası ve sıra üzeri mesafeler verilir.

Bölgeyi temsil edebilecek üzüm çeşitlerinden kurulu verim çağında bir bağ seçilmelidir. Omcalar, aynı yaş, çeşit ve büyüklükte olmalıdır. Aynı yerde bir önceki yıl hastalık görülmüş olmalıdır.

1.3. Deneme Deseni ve Tertibi

Deneme, tesadüf blokları deneme desenine göre en az 4 tekerrürlü olarak kurulmalıdır. Telli terbiye sistemiyle kurulan bağlarda parseller aynı sıra üzerinde 6 omcadan oluşur ve sayımlar ortadaki 4 omcada yapılır. Blokların yan yana oluşturulması durumunda aralarında bir sıra emniyet şeridi bırakılmalı veya denemenin yapıldığı kültür bitkisinin habitusu göz önünde bulundurularak parseller arasında ilaç taşınmasını engelleyecek bir ilaçlama perdesi kullanılmalıdır. Diğer sistemlerde ise parseller 4x4=16 omcadan oluşur ve sayımlar ortadaki 4 omcada yapılır.

2. İLAÇLARIN UYGULANMASI

2.1. Denemeye Alınacak İlaçlar

Denemeye alınacak ilaçların ticari adı, firması, aktif madde adı ve miktarı, formülasyon şekli ve dozları bir çizelge halinde verilmelidir

2.2. Karşılaştırma İlacı

Ülkemizde aynı konuda ruhsat almış aktif madde ve yüzdesi, formülasyonu, etki ve uygulama şekli aynı ilaçlar karşılaştırma ilacı olarak alınır. Bu özellikte Bitki Koruma Ürünü bulunmadığı takdirde aynı konuda ruhsat almış formülasyonu, etki ve uygulama şekli gibi özellikleri denenecek ilaca en yakın olan ilaçlar karşılaştırma ilacı olarak alınır. Karşılaştırma ilacının bulunmaması durumunda ise; sadece şahit ile karşılaştırılarak deneme kurulabilir.

2.3. Uygulama Şekli

2.3.1. Uygulama Tipi

Yeşil aksam ilaçlamasıdır.

2.3.2. Kullanılan Aletin Tipi

İlaçlamalar bütün deneme alanında tekdüze dağılım sağlayacak veya doğru bölgesel ilaçlama (kısmi dal, gövde vb.) yapabilecek uygun bir alet veya makine ile yapılmalıdır. Biyolojik etkinliği doğrudan etkileyebilecek faktörler (çalışma basıncı, meme tipi, meme delik çapı,



meme verdisi, ilerleme hızı vb.) amaca uygun olarak seçilmelidir. Seçilen bu faktörler, kullanılan zirai mücadele alet-makinesi ve ilaçlama başlıklarının ticari adı ile birlikte kaydedilmelidir.

2.3.3. Uygulama Zamanı ve Sayısı

Birinci ilaçlama: Sürgünler 25–30 cm. boyunda iken yapılmalıdır.

İkinci ve üçüncü ilaçlamalar: İlaçların etki süreleri dikkate alınarak uygulanmalıdır.

Şayet meteorolojik şartlar hastalığın çıkışına uygun olur ve ilaçlamaların devamına gerek görülürse 4. ve 5. ilaçlamalar da yapılır. Bu ilaçlamalar, ilaçların etki süreleri dikkate alınarak uygulanmalıdır. Uygulama sayısı ve uygulama tarihi kaydedilmelidir.

2.3.4. Kullanılan Dozlar ve Hacimler

İlaçlar, firmasının önerilen etkili en düşük doz ve en az iki alt dozda denenmelidir. Doz, g-ml preparat/da-100 lt su olarak alınmalı ve her parselde sarf edilecek ilaçlı su miktarı kaydedilmelidir. Uygun ilaç normu seçilmeli ve ilaçlamadan önce bir parselde kullanılacak su miktarı kalibrasyon yapılarak belirlenmelidir (Ek-1).

2.3.5. Deneme Alanında Kullanılan Diğer Pestisitler Hakkında Bilgiler

Eğer diğer ilaçların kullanılması zorunlu ise, bu ilaçlar deneme ilacı ve karşılaştırma ilacından ayrı olarak bütün parsellere homojen bir şekilde uygulanmalıdır. Bu uygulamalar hakkında geniş bilgi verilmelidir.

3. SAYIM VE DEĞERLENDİRME

3.1. Meteorolojik Veriler

İlaçlama sırasında yağış, sıcaklık, orantılı nem ve rüzgâr hızı denemenin yapıldığı yerden kaydedilmeli veya en yakın meteoroloji istasyonundan alınmalıdır

3.2. Sayım Şekli, Zamanı ve Sayısı

3.2.1. Sayım Şekli

Telli bağ sisteminde sayımlar 6 omcanın ortasındaki 4 omcada, diğer sistemlerde ise 16 omcanın ortasındaki 4 omcada yapılır. Her parselde her omcadan 25 yaprak toplam 100 yaprak sayıma tabi tutulmalıdır. Sayımlarda aşağıdaki 0–4 skalası kullanılmalıdır.

Bağlarda Mildiyö Hastalığı Değerlendirme Skalası

Skala Değeri	Tanım
0	Yaprakta leke yok.
1	Yaprakta 1 leke.
2	Yaprağın 1/4'ü lekeli.
3	Yaprağın 1/2'sine kadarı lekeli.
4	Yaprağın 1/2'sinden fazlası lekeli.

3.2.2. Sayım Zamanı ve Sayısı

Sayımlar, son ilaçlamadan sonra ilacın etki süresi ve hastalık etmeninin inkübasyon periyodu kadar süre geçtikten sonra ve şahitte hastalık oranı %20 ve üzerinde olduğunda yapılmalıdır.



3.3. Uygulamanın Kültür Bitkisine Olan Etkisi

İlaçlamadan sonra yapılan gözlemlerde ilacın bitkiye etkisi fitotoksisite rehberine göre yapılmalıdır (Ek-2).

3.4. Uygulamanın Diğer Organizmalara Etkisi

3.4.1. Uygulamanın Diğer Zararlılar, Hastalıklar ve Yabancı Otlara Etkisi

Denemede kullanılan ilaçların denemenin yapıldığı alanlarda bulunan diğer zararlı, hastalık ve yabancı otlar üzerine etkileri gözlenmeli ve bilgiler kaydedilmelidir

3.4.2. Uygulamanın Hedef Olmayan Organizmalara Etkisi

Denemede kullanılan ilaçların diğer organizmalar, özellikle doğal düşmanlar üzerine etkisi kaydedilmelidir.

3.5. Uygulamanın Verime ve Kaliteye Etkisi

Gerekli değildir.

4. SONUÇLAR VE DEĞERLENDİRME

Sayım sonucu elde edilen skala değerlerine Townsend-Heuberger formülü uygulanarak yüzde hastalık oranları, Abbott formülüne göre de ilaçların yüzde etkileri bulunur. Sayım sonuçları uygun bir istatistiksel yöntemle değerlendirmeye tabi tutulur.

NOT: Mikrobiyal preparatlar ve Entegre Mücadele Programlarında kullanılmaya uygun; yan etkileri az olan veya olmayan preparatlar için, ilacın özelliğine ve etki şekline bağlı olarak Bakanlığın uygun görmesi halinde metotta gerekli değişiklikler yapılabilir.



BAĞDA DEMİR NOKSANLIĞI HASTALIĞI (Kloroz) STANDART İLAÇ DENEME METODU

1. 1 DENEME KOŞULLARI

1.1. Test Organizması(ları), Kültür Bitkisi ve Çeşidinin Seçimi

Deneme bağda demir noksanlığı (kloroz) hastalığı etmenine karşı duyarlı olduğu bilinen üzüm çeşitlerinden biri ile yapılır.

1.2. Deneme Yerinin Özellikleri

Deneme parsellerinin yer aldığı bağın toprak tipi ve verimliliği her tarafta homojen olmalıdır. Uygulama öncesi toprak ve yaprak analizi yaptırılmalıdır. Denemenin kurulabilmesi için topraktaki aktif kirecin %15'ten düşük olmaması, yapraklardaki aktif demir seviyelerinin 40 ppm den düşük olması gerekir. Yürütülen denemelerde bitki boyu, sıra arası ve sıra üzeri mesafeler verilir.

1.3. Deneme Deseni ve Tertibi

Denemede, tesadüf blokları deneme desenine göre en az 4 tekerrürlü olarak kurulmalıdır. Telli bağ sisteminde parseller aynı sıra üzerinde 6 omcadan oluşur. Blokların yan yana oluşturulması durumunda aralarında bir sıra emniyet şeridi bırakılmalı veya yeşil aksam ilaçlamalarında, denemenin yapıldığı kültür bitkisinin habitusu göz önünde bulundurularak parseller arasında ilaç taşınmasını engelleyecek bir ilaçlama perdesi kullanılmalıdır. Diğer sistemlerde ise parseller 4x4=16 omcadan oluşur.

2. İLAÇLARIN UYGULANMASI

2.1. Denemeye Alınacak İlaçlar

Denemeye alınacak ilaçların ticari adı, firması, aktif madde adı ve miktarı, formülasyon şekli ve dozları bir çizelge halinde verilmelidir.

2.2. Karşılaştırma İlacı

Ülkemizde aynı konuda ruhsat almış aktif madde ve yüzdesi, formülasyonu, etki ve uygulama şekli aynı ilaçlar karşılaştırma ilacı olarak alınır. Bu özellikte Bitki Koruma Ürünü bulunmadığı takdirde aynı konuda ruhsat almış formülasyonu, etki ve uygulama şekli gibi özellikleri denenecek ilaca en yakın olan ilaçlar karşılaştırma ilacı olarak alınır. Karşılaştırma ilacının bulunmaması durumunda ise; sadece şahit ile karşılaştırılarak deneme kurulabilir.

2.3. Uygulama Şekli

2.3.1. Uygulama Tipi

Yeşil aksam ya da toprak uygulamasıdır.

2.3.2. Kullanılan Aletin Tipi

İlaçlamalar bütün deneme alanında tekdüze dağılım sağlayacak veya doğru bölgesel ilaçlama (kısmi dal, gövde vb.) yapabilecek uygun bir alet veya makine ile yapılmalıdır. Biyolojik etkinliği doğrudan etkileyebilecek faktörler (çalışma basıncı, meme tipi, meme delik çapı, meme verdisi, ilerleme hızı vb.) amaca uygun olarak seçilmelidir. Seçilen bu faktörler, kullanılan zirai mücadele alet-makinesi ve ilaçlama başlıklarının ticari adı ile birlikte kaydedilmelidir.



2.3.3. Uygulama Zamanı ve Sayısı

Yapraktan demir uygulamaları, yaprak analizleri ile noksanlığı belirlendikten sonra önerilen doz ve zamanda püskürtme şeklinde yapılmalıdır. Firmasınca belirtilen özel bir durum yoksa yapraktaki uygulamalar çiçeklenmeden önce bir kez ve çiçeklenmeden sonra 10-15 gün aralıklarla klorozun şiddetine göre 2-4 kez tekrarlanmalıdır.

Topraktan uygulamalarda ise noksanlık belirtilerinin analiz sonuçları ile tespit edildiği ilk yıl demirli preparatlar bağlar uyanmadan bir ay önce verilmelidir. Tam çiçeklenme ve ben düşme döneminde toprak ve yaprak örnekleri alınarak gerçekleştirilen analizler ile gübreleme öncesi alınan toprak örneklerinin analiz sonuçları karşılaştırılmalıdır. İkinci yıl belirtilerin devam etmesi durumunda toprak analizleri sonuçlarına göre önerilen miktarda uygulamalar tekrarlanmalıdır.

2.3.4. Kullanılan Dozlar ve Hacimler

İlaçlar, firmasınca önerilen etkili en düşük doz ve en az iki alt dozda denenmelidir. Doz, g-ml preparat/da-100 l su olarak alınmalı ve her parselde sarf edilecek ilaçlı su miktarı kaydedilmelidir. Uygun ilaç normu seçilmeli ve ilaçlamadan önce bir parselde kullanılacak su miktarı kalibrasyon yapılarak belirlenmelidir (Ek-1).

2.3.5. Deneme Alanında Kullanılan Diğer Pestisitler Hakkında Bilgiler

Eğer diğer ilaçların kullanılması zorunlu ise, bu ilaçlar deneme ilacı ve karşılaştırma ilacından ayrı olarak bütün parsellere homojen bir şekilde uygulanmalıdır. Bu uygulamalar hakkında geniş bilgi verilmelidir.

3. SAYIM VE DEĞERLENDİRME

3.1. Meteorolojik Veriler

İlaçlama sırasında yağış, sıcaklık, orantılı nem ve rüzgâr hızı denemenin yapıldığı yerden kaydedilmeli veya en yakın meteoroloji istasyonundan alınmalıdır.

3.2. Sayım Şekli, Zamanı ve Sayısı

3.2.1. Sayım Şekli

Telli bağ sisteminde sayımlar 6 omcanın ortasındaki 4 omcada, diğer sistemlerde ise 16 omcanın ortasındaki 4 omcada yapılır. Her parselde seçilen omcaların farklı yönlerinden toplam 20 adet sürgünde, salkım bölgesindeki ilk oluşan salkımın karşısındaki yapraklar aşağıdaki skalaya göre sayılır.

Bağda Demir Noksanlığı Değerlendirme Skalası

Skala Değeri	Tanım
0	Yaprak normal yeşil renkli
1	Hafif derecede kloroz (yaprağın damarları arasında yer yer sararmalar)
2	Orta derecede kloroz (yaprağın damarları arası tamamen sararmış)
3	Şiddetli kloroz (yaprak tamamen sararmış ve kenarlarında nekrozlar oluşmuş)



3.2.2. Sayım Zamanı ve Sayısı

Sayımlar, uygulanan firma önerisinde özel bir öneri yoksa son uygulamadan en az 20 gün sonra yapılmalıdır. Uygulama eğer topraktan yapılıyorsa ikinci yıl uygulamasından 3 ay sonra sayım yapılır.

3.3. Uygulamanın Kültür Bitkisine Olan Etkisi

İlaçlamadan sonra yapılan gözlemlerde ilacın bitkiye etkisi fitotoksisite rehberine göre yapılmalıdır (Ek-2).

3.4. Uygulamanın Diğer Organizmalara Etkisi

3.4.1. Uygulamanın Diğer Zararlılar, Hastalıklar ve Yabancı Otlara Etkisi

Denemede kullanılan ilaçların denemenin yapıldığı alanlarda bulunan diğer zararlı, hastalık ve yabancı otlar üzerine etkileri gözlenmeli ve bilgiler kaydedilmelidir

3.4.2. Uygulamanın Hedef Olmayan Organizmalara Etkisi

Denemede kullanılan ilaçların diğer organizmalar, özellikle doğal düşmanlar üzerine etkisi kaydedilmelidir.

3.5. Uygulamanın Verime ve Kaliteye Etkisi

Gerekli değildir.

4. SONUÇLAR

Sayım sonucu elde edilen skala değerlerine Townsend-Heuberger formülü uygulanarak yüzde hastalık oranları, Abbott formülüne göre de ilaçların yüzde etkileri bulunur. Sayım sonuçları uygun bir istatistiksel yöntemle değerlendirmeye tabi tutulur.



BAĞDA KÖK URU HASTALIĞI
[*Agrobacterium vitis* Ophel and Kerr]
STANDART İLAÇ DENEME METODU

1. DENEME KOŞULLARI

1.1. Test Organizması(ları), Kültür Bitkisi ve Çeşidinin Seçimi

Deneme, Bağda kök uru hastalığı etmeni *Agrobacterium vitis*'e karşı duyarlı olduğu bilinen üzüm çeşitlerinden birinin fidanlarında yapılır. Denemeler hastalığın görüldüğü bir bağda urlu omcalardan alınan kalemler kullanılarak yapılmalıdır.

1.2. Deneme Yerinin Özellikleri

Denemeler en az 5lt hacimli saksılarda asma için uygun steril yetiştirme harcı kullanılarak yapılır. Saksılardan su geçişi engellenecek şekilde izolasyon sağlanmalıdır. Dikimden sonra her bitkinin gövdesine (toprakdan 15cm üstüne) steril bistüriyle 1cm uzunluğunda 1-2 mm derinliğinde çizik şeklinde yara açılmalıdır.

1.3. Deneme Deseni ve Tertibi

Deneme, tesadüf parselleri deneme desenine göre her tekerrürde 40 bitki olacak şekilde en az 4 tekerrürlü olarak kurulmalıdır. Denemelerde aynı çeşide ait sağlıklı olduğu belirlenmiş kalemler de köklendirilerek kullanılmalı ve uygulama sonrası aynı şekilde yara oluşturulan fidanlar negatif kontrol olarak denemeye dahil edilmelidir.

2. İLAÇLARIN UYGULANMASI

2.1. Denemeye Alınacak İlaçlar

Denemeye alınacak ilaçların ticari adı, firması, aktif madde adı ve miktarı, formülasyon şekli ve dozları bir çizelge halinde verilmelidir.

2.2. Karşılaştırma İlacı

Ülkemizde aynı konuda ruhsat almış aktif madde ve yüzdesi, formülasyonu, etki ve uygulama şekli aynı ilaçlar karşılaştırma ilacı olarak alınır. Bu özellikte Bitki Koruma Ürünü bulunmadığı takdirde aynı konuda ruhsat almış formülasyonu, etki ve uygulama şekli gibi özellikleri denenecek ilaca en yakın olan ilaçlar karşılaştırma ilacı olarak alınır. Karşılaştırma ilacının bulunmaması durumunda ise; sadece şahit ile karşılaştırılarak deneme kurulabilir.

2.3. Uygulama Şekli

2.3.1. Uygulama Tipi

Uygulamalar, ilacın özelliğine göre dikim öncesi veya sonrası firmasınca önerilen şekilde, dozda ve uygulama aralıklarına göre yapılmalıdır.

2.3.2. Kullanılan Aletin Tipi

İlaçlamalar bütün deneme alanında tekdüze dağılım sağlayacak veya doğru bölgesel ilaçlama (kısmi dal, gövde vb.) yapabilecek uygun bir alet veya makine ile yapılmalıdır. Biyolojik etkinliği doğrudan etkileyebilecek faktörler (çalışma basıncı, meme tipi, meme delik çapı, meme verdisi, ilerleme hızı vb.) amaca uygun olarak seçilmelidir. Seçilen bu faktörler,



kullanılan zirai mücadele alet-makinesi ve ilaçlama başlıklarının ticari adı ile birlikte kaydedilmelidir.

2.3.3. Uygulama Zamanı ve Sayısı

Uygulama firmasının önerildiği zamanda ve sayıda yapılır. Uygulama zamanı ve sayısı kaydedilmelidir.

2.3.4. Kullanılan Dozlar ve Hacimler

İlaçlar etiketinde tavsiye edilen veya firmasının önerilen etkili en düşük doz ve en az iki alt dozda denenmelidir. Doz, g-ml preparat/da-100 lt su olarak alınmalı ve her parselde sarf edilecek ilaçlı su miktarı kaydedilmelidir. Uygun ilaç normu seçilmeli ve ilaçlamadan önce bir parselde kullanılacak su miktarı kalibrasyon yapılarak belirlenmelidir (Ek-1).

2.3.5. Deneme Alanında Kullanılan Diğer Pestisitler Hakkında Bilgiler

Eğer diğer ilaçların kullanılması zorunlu ise, bu ilaçlar deneme ilacı ve karşılaştırma ilacından ayrı olarak bütün parsellere homojen bir şekilde uygulanmalıdır. Bu uygulamalar hakkında geniş bilgi verilmelidir.

3. SAYIM VE DEĞERLENDİRME

3.1. Meteorolojik Veriler

İlaçlama sırasında yağış, sıcaklık, orantılı nem ve rüzgâr hızı, denemenin yapıldığı yerden kaydedilmeli veya en yakın meteoroloji istasyonundan alınmalıdır. Deneme süresince şiddetli kuraklık, sağanak yağış, dolu vb. gibi deneme sonucunu etkileyecek ekstrem hava koşulları da kaydedilmelidir.

3.2. Sayım Şekli, Zamanı ve Sayısı

3.2.1. Sayım Şekli

Her parselde bulunan tüm bitkiler hasta-sağlam (urlu-ursuz) olarak sayılır. Kallus dokusuna benzerliği nedeniyle parsellerdeki bitkilerin urlu dokularından izolasyon yapılarak *Agrobacterium vitis*'in varlığı doğrulanır.

3.2.2. Sayım Zamanı ve Sayısı

Sayımlar denemenin kurulduğu tarihten itibaren 6 aylık aralıklarla yapılır. Kontrol parsellerde en az %20 oranında hastalık saptandığında deneme sonlandırılır, sayım ve değerlendirme yapılır. Sayım tarihleri ve sayısı kaydedilmelidir.

3.3. Uygulamanın Kültür Bitkisine Olan Etkisi

İlaçlamadan sonra yapılan gözlemlerde ilacın bitkiye etkisi fitotoksisite rehberine göre yapılmalıdır (Ek-2).

3.4. Uygulamanın Diğer Organizmalara Etkisi

3.4.1. Uygulamanın Diğer Zararlılar, Hastalıklar ve Yabancı Otlara Etkisi

Denemede kullanılan ilaçların denemenin yapıldığı alanlarda bulunan diğer zararlı, hastalık ve yabancı otlar üzerine etkileri gözlenmeli ve bilgiler kaydedilmelidir.

3.4.2. Uygulamanın Hedef Olmayan Organizmalara Etkisi

Denemede kullanılan ilaçların diğer organizmalar, özellikle doğal düşmanlar üzerine etkisi kaydedilmelidir.



3.5. Uygulamanın Verime ve Kaliteye Etkisi

Gerekli değildir

4. SONUÇLAR

Sayım sonunda hasta ve sağlam olarak ayrılmış bitkilerin hastalık yüzdesi bulunur ve Abbott formülüyle değerlendirilerek ilaçların yüzde etkileri hesaplanır. Sayım sonuçları uygun bir istatistiksel yöntemle değerlendirmeye tabi tutulur.

TAGEM

NOT: Mikrobiyal preparatlar ve Entegre Mücadele Programlarında kullanılmaya uygun; yan etkileri az olan veya olmayan preparatlar için, ilacın özelliğine ve etki şekline bağlı olarak Bakanlığın uygun görmesi halinde metotta gerekli değişiklikler yapılabilir.



BAĞDA KURŞUNİ KÜF HASTALIĞI

(*Botrytis cinerea* Pers.)

STANDART İLAÇ DENEME METODU

1. DENEME KOŞULLARI

1.1. Test Organizması(ları), Kültür Bitkisi ve Çeşidinin Seçimi

Deneme bağda kurşuni küf hastalığı etmeni *Botrytis cinerea*'ya karşı duyarlı olduğu bilinen üzüm çeşitlerinden biri ile yapılır.

1.2. Deneme Yerinin Özellikleri

Deneme parsellerinin yer aldığı bağın toprak tipi ve verimliliği her tarafta homojen olmalıdır. Yürütülen denemelerde bitki boyu, sıra arası ve sıra üzeri mesafeler verilir.

Bölgeyi temsil edebilecek üzüm çeşitlerinden kurulu verim çağında bir bağ seçilmelidir. Omcalar, aynı yaş, çeşit ve büyüklükte olmalıdır. Aynı yerde bir önceki yıl hastalık görülmüş olmalıdır.

1.3. Deneme Deseni ve Tertibi

Denemede, tesadüf blokları deneme desenine göre en az 4 tekerrürlü olarak kurulmalıdır. Telli bağ sisteminde parseller aynı sıra üzerinde 6 omcadan oluşur. Blokların yan yana oluşturulması durumunda aralarında bir sıra emniyet şeridi bırakılmalı veya denemenin yapıldığı kültür bitkisinin habitusu göz önünde bulundurularak parseller arasında ilaç taşınmasını engelleyecek bir ilaçlama perdesi kullanılmalıdır. Diğer sistemlerde ise parseller 4x4=16 omcadan oluşur.

2. İLAÇLARIN UYGULANMASI

2.1. Denemeye Alınacak İlaçlar

Denemeye alınacak ilaçların ticari adı, firması, aktif madde adı ve miktarı, formülasyon şekli ve dozları bir çizelge halinde verilmelidir.

2.2. Karşılaştırma İlacı

Ülkemizde aynı konuda ruhsat almış aktif madde ve yüzdesi, formülasyonu, etki ve uygulama şekli aynı ilaçlar karşılaştırma ilacı olarak alınır. Bu özellikte Bitki Koruma Ürünü bulunmadığı takdirde aynı konuda ruhsat almış formülasyonu, etki ve uygulama şekli gibi özellikleri denenecek ilaca en yakın olan ilaçlar karşılaştırma ilacı olarak alınır. Karşılaştırma ilacının bulunmaması durumunda ise; sadece şahit ile karşılaştırılarak deneme kurulabilir.

2.3. Uygulama Şekli

2.3.1. Uygulama Tipi

Yeşil aksam ilaçlamasıdır.

2.3.2. Kullanılan Aletin Tipi

İlaçlamalar bütün deneme alanında tekdüze dağılım sağlayacak veya doğru bölgesel ilaçlama (kısmi dal, gövde vb.) yapabilecek uygun bir alet veya makine ile yapılmalıdır. Biyolojik etkinliği doğrudan etkileyebilecek faktörler (çalışma basıncı, meme tipi, meme delik çapı, meme verdisi, ilerleme hızı vb.) amaca uygun olarak seçilmelidir. Seçilen bu faktörler, kullanılan zirai mücadele alet-makinesi ve ilaçlama başlıklarının ticari adı ile birlikte kaydedilmelidir.



2.3.3. Uygulama Zamanı ve Sayısı

Akdeniz Bölgesi, İç Anadolu Bölgesi, Karadeniz Bölgesi ve Güneydoğu Anadolu Bölgelerinde;

1. ilaçlama: Tanelerin olgunluk başlangıcında,
2. ve diğer ilaçlamalar: Kullanılan ilacın etki süresi dikkate alınarak yapılmalıdır.

Ege Bölgesi, Marmara Bölgesi ve Doğu Anadolu Bölgelerinde;

1. ilaçlama: Çiçeklenmeden hemen önce,
2. ilaçlama: Kapalı salkım döneminde,
3. ve diğer ilaçlamalar: Kullanılan ilacın etki süresi dikkate alınarak yapılmalıdır. Son ilaçlama ile hasat arasında geçmesi gereken süreye dikkat edilmelidir.

Bu ilaçlamalar şahit parsellerinde hastalık oranı en az %20 oluncaya kadar devam eder. Uygulama sayısı ve uygulama tarihi kaydedilmelidir.

2.3.4. Kullanılan Dozlar ve Hacimler

İlaçlar, firmasının önerilen etkili en düşük doz ve en az iki alt dozda denenmelidir. Doz, g-ml preparat/da-100 lt su olarak alınmalı ve her parselde sarf edilecek ilaçlı su miktarı kaydedilmelidir. Uygun ilaç normu seçilmeli ve ilaçlamadan önce bir parselde kullanılacak su miktarı kalibrasyon yapılarak belirlenmelidir (Ek-1).

2.3.5. Deneme Alanında Kullanılan Diğer Pestisitler Hakkında Bilgiler

Eğer diğer ilaçların kullanılması zorunlu ise, bu ilaçlar deneme ilacı ve karşılaştırma ilacından ayrı olarak bütün parsellere homojen bir şekilde uygulanmalıdır. Bu uygulamalar hakkında geniş bilgi verilmelidir.

3. SAYIM VE DEĞERLENDİRME

3.1. Meteorolojik Veriler

İlaçlama sırasında yağış, sıcaklık, orantılı nem ve rüzgâr hızı denemenin yapıldığı yerden kaydedilmeli veya en yakın meteoroloji istasyonundan alınmalıdır.

3.2. Sayım Şekli, Zamanı ve Sayısı

3.2.1. Sayım Şekli

Telli bağ sisteminde sayımlar 6 omcanın ortasındaki 4 omcada, diğer sistemlerde ise 16 omcanın ortasındaki 4 omcada yapılır. Her parselde her omcadan 8 salkım olmak üzere toplam 32 salkımda sayım yapılmalıdır. Sayımlarda aşağıdaki 0-4 skalası kullanılmalıdır.

Bağda Kurşuni Küf Hastalığı Değerlendirme Skalası

Skala Değeri	Tanım
0	Salkımlarda hiç hastalık belirtisi yok
1	Salkımda en fazla 5 tane lekeli veya çürük
2	Salkımın 1/5'ine kadar lekeli veya çürük
3	Salkımın 2/5'ine kadar lekeli veya çürük
4	Salkımın 3/5'ine kadar lekeli veya çürük

3.2.2. Sayım Zamanı ve Sayısı

Sayımlar, son ilaçlamadan sonra ilacın etki süresi ve hastalık etmeninin inkübasyon periyodu kadar süre geçtikten sonra ve şahitte hastalık oranı %20 ve üzerinde olduğunda yapılmalıdır.



3.3. Uygulamanın Kültür Bitkisine Olan Etkisi

İlaçlamadan sonra yapılan gözlemlerde ilacın bitkiye etkisi fitotoksisite rehberine göre yapılmalıdır (Ek-2).

3.4. Uygulamanın Diğer Organizmalara Etkisi

3.4.1. Uygulamanın Diğer Zararlılar, Hastalıklar ve Yabancı Otlara Etkisi

Denemede kullanılan ilaçların denemenin yapıldığı alanlarda bulunan diğer zararlı, hastalık ve yabancı otlar üzerine etkileri gözlenmeli ve bilgiler kaydedilmelidir

3.4.2. Uygulamanın Hedef Olmayan Organizmalara Etkisi

Denemede kullanılan ilaçların diğer organizmalar, özellikle doğal düşmanlar üzerine etkisi kaydedilmelidir.

3.5. Uygulamanın Verime ve Kaliteye Etkisi

Gerekli değildir.

4. SONUÇLAR

Sayım sonucu elde edilen skala değerlerine Townsend-Heuberger formülü uygulanarak yüzde hastalık oranları, Abbott formülüne göre de ilaçların yüzde etkileri bulunur. Sayım sonuçları uygun bir istatistiksel yöntemle değerlendirmeye tabi tutulur.

NOT: Mikrobiyal preparatlar ve Entegre Mücadele Programlarında kullanılmaya uygun; yan etkileri az olan veya olmayan preparatlar için, ilacın özelliğine ve etki şekline bağlı olarak Bakanlığın uygun görmesi halinde metotta gerekli değişiklikler yapılabilir.



BAĞDA ÖLÜ KOL HASTALIĞI

Phomopsis viticola Sacc. [Teleomorph: *Diaporthe ampelina* (Berk. & M.A. Curtis)]

STANDART İLAÇ DENEME METODU

(Rev:17.05.2024)

1. DENEME KOŞULLARI

1.1. Test Organizması(ları), Kültür Bitkisi ve Çeşidinin Seçimi

Deneme bağda çubuk ve yaprak lekeli hastalığı etmeni *Phomopsis viticola*'ya karşı duyarlı olduğu bilinen üzüm çeşitlerinden biri ile yapılır.

1.2. Deneme Yerinin Özellikleri

Deneme parsellerinin yer aldığı bağın toprak tipi ve verimliliği her tarafta homojen olmalıdır. Yürütülen denemelerde bitki boyu, sıra arası ve sıra üzeri mesafeler verilir.

Bölgeyi temsil edebilecek üzüm çeşitlerinden kurulu verim çağında bir bağ seçilmelidir. Omcalar, aynı yaş, çeşit ve büyüklükte olmalıdır. Aynı yerde bir önceki yıl hastalık görülmüş olmalıdır.

1.3. Deneme Deseni ve Tertibi

Denemede, tesadüf blokları deneme desenine göre en az 4 tekerrürlü olarak kurulmalıdır. Telli bağ sisteminde parseller aynı sıra üzerinde 6 omcadan oluşur. Blokların yan yana oluşturulması durumunda aralarında bir sıra emniyet şeridi bırakılmalı veya denemenin yapıldığı kültür bitkisinin habitusu göz önünde bulundurularak parseller arasında ilaç taşınmasını engelleyecek bir ilaçlama perdesi kullanılmalıdır. Diğer sistemlerde ise parseller 4x4=16 omcadan oluşur.

2. İLAÇLARIN UYGULANMASI

2.1. Denemeye Alınacak İlaçlar

Denemeye alınacak ilaçların ticari adı, firması, aktif madde adı ve miktarı, formülasyon şekli ve dozları bir çizelge halinde verilmelidir.

2.2. Karşılaştırma İlacı

Ülkemizde aynı konuda ruhsat almış aktif madde ve yüzdesi, formülasyonu, etki ve uygulama şekli aynı ilaçlar karşılaştırma ilacı olarak alınır. Bu özellikte Bitki Koruma Ürünü bulunmadığı takdirde aynı konuda ruhsat almış formülasyonu, etki ve uygulama şekli gibi özellikleri denenecek ilaca en yakın olan ilaçlar karşılaştırma ilacı olarak alınır. Karşılaştırma ilacının bulunmaması durumunda ise; sadece şahit ile karşılaştırılarak deneme kurulabilir.

2.3. Uygulama Şekli

2.3.1. Uygulama Tipi

Üst aksam ilaçlamasıdır.

2.3.2. Kullanılan Aletin Tipi

İlaçlamalar bütün deneme alanında tekdüze dağılım sağlayacak veya doğru bölgesel ilaçlama (kısmi dal, gövde vb.) yapabilecek uygun bir alet veya makine ile yapılmalıdır. Biyolojik etkinliği doğrudan etkileyebilecek faktörler (çalışma basıncı, meme tipi, meme delik çapı, meme verdisi, ilerleme hızı vb.) amaca uygun olarak seçilmelidir. Seçilen bu faktörler,



kullanılan zirai mücadele alet-makinesi ve ilaçlama başlıklarının ticari adı ile birlikte kaydedilmelidir.

2.3.3. Uygulama Zamanı ve Sayısı

Dormant dönem ilaçlaması: Budamadan sonra, gözler uyanmadan (tomurcuk patlamasından) 3-4 hafta önce dormant dönem uygulaması yapılır.

Yeşil aksam ilaçlaması: Vejetasyon döneminde aşağıdaki programa göre yapılır.

1. İlaçlama: Gözlerin uyanma (Tomurcuk patlaması) başlangıcında,
2. İlaçlama: Sürgünler 8-10 cm uzunluğa ulaştığı dönemde,
3. İlaçlama: Çiçeklenme döneminden hemen önce (çiçek salkımlarının belirdiği dönemde),
4. İlaçlama: Çiçeklenme sonu-tane seti oluşumu başlangıcında yapılmalıdır.

Denemeye alınacak ilaç, dormant dönem ilaçlaması olarak denenecekse yeşil aksam ilaçlamaları, yeşil aksam ilacı olarak denenecekse dormant dönem ilaçlamaları ruhsatlı ilaçlardan birisi ile yapılmalıdır. Şahit parselde de aynı uygulama yapılmalıdır.

2.3.4. Kullanılan Dozlar ve Hacimler

İlaçlar, firmasınca önerilen etkili en düşük doz ve en az iki alt dozda denenmelidir. Doz, g-ml preparat/100 lt su olarak alınmalı ve her parselde sarf edilecek ilaçlı su miktarı kaydedilmelidir. Uygun ilaç normu seçilmeli ve ilaçlamadan önce bir parselde kullanılacak su miktarı kalibrasyon yapılarak belirlenmelidir (Ek-1).

2.3.5. Deneme Alanında Kullanılan Diğer Pestisitler Hakkında Bilgiler

Eğer diğer ilaçların kullanılması zorunlu ise, bu ilaçlar deneme ilacı ve karşılaştırma ilacından ayrı olarak bütün parsellere homojen bir şekilde uygulanmalıdır. Bu uygulamalar hakkında geniş bilgi verilmelidir.

3. SAYIM VE DEĞERLENDİRME

3.1. Meteorolojik Veriler

İlaçlama sırasında yağış, sıcaklık, orantılı nem ve rüzgâr hızı denemenin yapıldığı yerden kaydedilmeli veya en yakın meteoroloji istasyonundan alınmalıdır.

3.2. Sayım Şekli, Zamanı ve Sayısı

3.2.1. Sayım Şekli

Telli bağ sisteminde sayımlar 6 omcanın ortasındaki 4 omcada, diğer sistemlerde ise 16 omcanın ortasındaki 4 omcada yapılır.

Sürgünlerdeki sayım: Sayım yapılacak her bir parseldeki sürgünde dipten 4'üncü boğuma kadar olan kısımda olmak üzere sürgünde aşağıda verilen 0-4 skalasına göre yapılır.

Ölülük hastalığının sürgün değerlendirme skalası

Skala Değeri	Tanım
0	Enfeksiyon yok; sürgünler tamamen temiz
1	Hafif enfeksiyon; sürgünde lezyonların kapladığı alan %10'a kadar
2	Orta enfeksiyon; sürgünde lezyonların kapladığı alan %11- %25
3	Önemli enfeksiyon; sürgünde lezyonların kapladığı alan %26 - %40
4	Ağır enfeksiyon; sürgünde lezyonların kapladığı alan %40'dan fazla



3.2.2. Sayım Zamanı ve Sayısı

Sayımlar, son ilaçlamadan sonra ilacın etki süresi ve hastalık etmeninin inkübasyon periyodu kadar süre geçtikten sonra ve şahitte hastalık oranı %20 ve üzerinde olduğunda yapılmalıdır.

3.3. Uygulamanın Kültür Bitkisine Olan Etkisi

İlaçlamadan sonra yapılan gözlemlerde ilacın bitkiye etkisi fitotoksisite rehberine göre yapılmalıdır (Ek-2).

3.4. Uygulamanın Diğer Organizmalara Etkisi

3.4.1. Uygulamanın Diğer Zararlılar, Hastalıklar ve Yabancı Otlara Etkisi

Denemede kullanılan ilaçların denemenin yapıldığı alanlarda bulunan diğer zararlı, hastalık ve yabancı otlar üzerine etkileri gözlenmeli ve bilgiler kaydedilmelidir.

3.4.2. Uygulamanın Hedef Olmayan Organizmalara Etkisi

Denemede kullanılan ilaçların diğer organizmalar, özellikle doğal düşmanlar üzerine etkisi kaydedilmelidir.

3.5. Uygulamanın Verime ve Kaliteye Etkisi

Gerekli değildir.

4. SONUÇLAR

Sayım sonucu elde edilen skala değerlerine Towsend-Heuberger formülü uygulanarak yüzde hastalık şiddeti, hastalık şiddetinden de Abbott formülüne göre ilaçların yüzde etkileri bulunur. Sayım sonuçları uygun istatistiksel yöntemle (Duncan, LSD vb.) değerlendirmeye tabi tutulmalıdır.

NOT: Mikrobiyal preparatlar ve Entegre Mücadele Programlarında kullanılmaya uygun; yan etkileri az olan veya olmayan preparatlar için, ilacın özelliğine ve etki şekline bağlı olarak Bakanlığın uygun görmesi halinde metotta gerekli değişiklikler yapılabilir.



CEVİZDE ANTRAKNOZ HASTALIĞI
[*Gnomonia leptostyla* (Fr.)Ces et de Not]
STANDART İLAÇ DENEME METODU

(Rev: 06.04.2021)

1. DENEME KOŞULLARI

1.1. Test Organizması(ları), Kültür Bitkisi ve Çeşidinin Seçimi

Deneme cevizde antraknoz hastalığı etmeni *Gnomonia leptostyla*'ya karşı duyarlı olduğu bilinen ceviz çeşitlerinden biri ile yapılır.

1.2. Deneme Yerinin Özellikleri

Deneme parsellerinin yer aldığı bahçenin toprak tipi ve verimliliği her tarafta homojen olmalıdır. Yürütülen denemelerde bitki boyu, sıra arası ve sıra üzeri mesafeler verilir.

Bölgeyi temsil edebilecek ceviz çeşitlerinden kurulu meyveye yatmış bir bahçe seçilmelidir. Ağaçlar, aynı yaş, çeşit ve büyüklükte olmalıdır. Aynı yerde bir önceki yıl hastalık görülmüş olmalıdır.

1.3. Deneme Deseni ve Tertibi

Deneme, tesadüf blokları deneme desenine göre en az 4 tekerrürlü olarak kurulmalıdır. Her parselde en az 3 ağaç bulunmalıdır. Parseller arasında birer ağaç bırakılmalıdır. Blokların yan yana oluşturulması durumunda aralarında bir sıra emniyet şeridi bırakılmalı veya denemenin yapıldığı kültür bitkisinin habitusu göz önünde bulundurularak parseller arasında ilaç taşınmasını engelleyecek bir ilaçlama perdesi kullanılmalıdır.

2. İLAÇLARIN UYGULANMASI

2.1. Denemeye Alınacak İlaçlar

Denemeye alınacak ilaçların ticari adı, firması, aktif madde adı ve miktarı, formülasyon şekli ve dozları bir çizelge halinde verilmelidir.

2.2. Karşılaştırma İlacı

Ülkemizde aynı konuda ruhsat almış aktif madde ve yüzdesi, formülasyonu, etki ve uygulama şekli aynı ilaçlar karşılaştırma ilacı olarak alınır. Bu özellikte Bitki Koruma Ürünü bulunmadığı takdirde aynı konuda ruhsat almış formülasyonu, etki ve uygulama şekli gibi özellikleri denenecek ilaca en yakın olan ilaçlar karşılaştırma ilacı olarak alınır. Karşılaştırma ilacının bulunmaması durumunda ise; sadece şahit ile karşılaştırılarak deneme kurulabilir.

2.3. Uygulama Şekli

2.3.1. Uygulama Tipi

Yeşil aksam ilaçlamasıdır.

2.3.2. Kullanılan Aletin Tipi

İlaçlamalar bütün deneme alanında tekdüze dağılım sağlayacak veya doğru bölgesel ilaçlama (kısmi dal, gövde vb.) yapabilecek uygun bir alet veya makine ile yapılmalıdır. Biyolojik etkinliği doğrudan etkileyebilecek faktörler (çalışma basıncı, meme tipi, meme delik çapı, meme verdisi, ilerleme hızı vb.) amaca uygun olarak seçilmelidir. Seçilen bu faktörler,



kullanılan zirai mücadele alet-makinesi ve ilaçlama başlıklarının ticari adı ile birlikte kaydedilmelidir.

2.3.3. Uygulama Zamanı ve Sayısı

Birinci İlaçlama: Tomurcukların yeni patlamaya başladığı, yaprakların kedi kulağı olduğu dönemde

İkinci İlaçlama: Yapraklardaki yaprakçıkların yarı büyüklüğünü aldığı dönemde

Üçüncü İlaçlama: Meyvelerin fındık kadar olduğu dönemde

IV. ve diğer ilaçlamalar: Meteorolojik koşullar ve kullanılan fungusitin etki süresi dikkate alınarak yapılır. Uygulama sayısı ve tarihleri kaydedilir.

2.3.4. Kullanılan Dozlar ve Hacimler

İlaçlar, firmasınca önerilen etkili en düşük doz ve en az iki alt dozda denenmelidir. Doz, g-ml preparat/da-100 lt su olarak alınmalı ve her parselde sarf edilecek ilaçlı su miktarı kaydedilmelidir. Uygun ilaç normu seçilmeli ve ilaçlamadan önce bir parselde kullanılacak su miktarı kalibrasyon yapılarak belirlenmelidir (Ek-1).

2.3.5. Deneme Alanında Kullanılan Diğer Pestisitler Hakkında Bilgiler

Eğer diğer ilaçların kullanılması zorunlu ise, bu ilaçlar deneme ilacı ve karşılaştırma ilacından ayrı olarak bütün parsellere homojen bir şekilde uygulanmalıdır. Bu uygulamalar hakkında geniş bilgi verilmelidir.

3. SAYIM VE DEĞERLENDİRME

3.1. Meteorolojik Veriler

İlaçlama sırasında yağış, sıcaklık, orantılı nem ve rüzgâr hızı denemenin yapıldığı yerden kaydedilmeli veya en yakın meteoroloji istasyonundan alınmalıdır.

3.2. Sayım Şekli, Zamanı ve Sayısı

3.2.1. Sayım Şekli

Deneme parsellerinde bulunan her ağacın 4 yönünden tesadüfen 50 yaprak toplanır, bunların yaprakçıkları koparılarak karıştırılır ve bunların içinden 100 yaprakçık çekilir veya 30 meyve toplanarak aşağıda verilen yaprakçık veya meyve skalasına göre değerlendirme yapılır.

Cevizde Antraknoz Hastalığında Yaprakçık İçin Değerlendirme Skalası

Skala Değeri	Tanım
0	Hiç leke yok, sağlıklı
1	0.1–0,5 cm genişlikte dağınık 20 adet leke veya birleşmiş lekeler yaprakçığın 1/4'ünü kaplamış
2	0.5 cm genişlikten büyük, dağınık lekeler, aynı zamanda 20 adetten fazla veya birleşmiş lekeler yaprakçığın 1/2'sini kaplamış
3	Üzerinde çeşitli genişlikte sayılamayacak kadar çok leke veya birleşmiş lekeler yaprakçığın 1/2'sinden fazla alan kaplamış



Cevizde Antraknoz Hastalığında Meyve İçin Değerlendirme Skalası

Skala Değeri	Tanım
0	Hiç leke yok, sağlıklı
1	0.1 cm çapta 10 adet leke veya birleşik lekeler 1,0 cm çapa kadar genişlikte
2	0.1 cm çapta 10 adetten fazla leke veya birleşik lekeler meyvenin 1/4'nü kaplamış
3	Çeşitli büyüklükte lekeler çok sayıda veya birleşik lekeler meyvenin 1/4'ünden fazla alanını kaplamış

3.2.2. Sayım Zamanı ve Sayısı

Sayımlar, son ilaçlamadan sonra ilacın etki süresi ve hastalık etmeninin inkübasyon periyodu kadar süre geçtikten sonra ve şahitte hastalık oranı %20 ve üzerinde olduğunda yapılmalıdır.

3.3. Uygulamanın Kültür Bitkisine Olan Etkisi

İlaçlamadan sonra yapılan gözlemlerde ilacın bitkiye etkisi fitotoksisite rehberine göre yapılmalıdır (Ek-2).

3.4. Uygulamanın Diğer Organizmalara Etkisi

3.4.1. Uygulamanın Diğer Zararlılar, Hastalıklar ve Yabancı Otlara Etkisi

Denemede kullanılan ilaçların denemenin yapıldığı alanlarda bulunan diğer zararlı, hastalık ve yabancı otlar üzerine etkileri gözlenmeli ve bilgiler kaydedilmelidir

3.4.2. Uygulamanın Hedef Olmayan Organizmalara Etkisi

Denemede kullanılan ilaçların diğer organizmalar, özellikle doğal düşmanlar üzerine etkisi kaydedilmelidir.

3.5. Uygulamanın Verime ve Kaliteye Etkisi

Gerekli değildir.

4. SONUÇLAR

Sayım sonucu elde edilen skala değerlerine Townsend-Heuberger formülü uygulanarak yüzde hastalık oranları, Abbott formülüne göre de ilaçların yüzde etkileri bulunur. Sayım sonuçları uygun bir istatistiksel yöntemle değerlendirmeye tabi tutulur.

NOT: Mikrobiyal preparatlar ve Entegre Mücadele Programlarında kullanılmaya uygun; yan etkileri az olan veya olmayan preparatlar için, ilacın özelliğine ve etki şekline bağlı olarak Bakanlığın uygun görmesi halinde metotta gerekli değişiklikler yapılabilir.



CEVİZ BAKTERİYEL YANIKLIĞI HASTALIĞI
(*Xanthomonas arboricola* pv. *juglandis* (Pierce) Vauterin et al.)
STANTART İLAÇ DENEME METODU

1.DENEME KOŞULLARI

1.1. Test Organizması (ları), Kültür Bitkisi ve Çeşidinin Seçimi

Deneme ceviz bakteriyel yanıklığı hastalığı etmeni *Xanthomonas arboricola* pv. *juglandis*'e karşı duyarlı olduğu bilinen ceviz çeşitlerinden biri ile yapılır. Denemede hedef alınan etmen belirtilmelidir.

1.2. Deneme Yerinin Özellikleri

Deneme parsellerinin yer aldığı bahçenin toprak tipi ve yapısı her tarafta homojen olmalıdır. Aynı yerde bir önceki yıl hastalık görülmüş olmalıdır. Yürütülen denemelerde sıra arası ve sıra üzeri mesafeler verilmelidir.

Bölgeyi temsil edebilecek ceviz çeşitlerinden kurulu meyveye yatmış bir bahçe seçilmelidir. Ağaçlar, aynı yaş, çeşit ve büyüklükte olmalıdır.

1.3.Deneme Deseni ve Tertibi

Deneme, tesadüf blokları deneme desenine göre en az 4 tekerrürlü olarak kurulmalıdır. Her parselde en az 3 ağaç bulunmalıdır. Parseller arasında birer ağaç bırakılmalıdır. Blokların yan yana oluşturulması durumunda aralarında bir sıra emniyet şeridi bırakılmalı veya denemenin yapıldığı kültür bitkisinin habitusu göz önünde bulundurularak parseller arasında ilaç taşınmasını engelleyecek bir ilaçlama perdesi kullanılmalıdır.

2.İLAÇLARIN UYGULANMASI

2.1. Denemeye Alınacak İlaçlar

Denemeye alınacak ilaçların ticari adı, firması, aktif madde adı ve miktarı, formülasyon şekli ve dozları bir çizelge halinde verilmelidir.

2.2. Karşılaştırma İlacı

Ülkemizde aynı konuda ruhsat almış aktif madde ve yüzdesi, formülasyonu, etki ve uygulama şekli aynı ilaçlar karşılaştırma ilacı olarak alınır. Bu özellikte Bitki Koruma Ürünü bulunmadığı takdirde aynı konuda ruhsat almış formülasyonu, etki ve uygulama şekli gibi özellikleri denenecek ilaca en yakın olan ilaçlar karşılaştırma ilacı olarak alınır. Karşılaştırma ilacının bulunmaması durumunda ise; sadece şahit ile karşılaştırılarak deneme kurulabilir.

2.3.Uygulama Şekli

2.3.1.Uygulama Tipi

Yeşil aksam ilaçlamasıdır.

2.3.2. Kullanılan Aletin Tipi

İlaçlamalar bütün deneme alanında tekdüze dağılım sağlayacak veya doğru bölgesel ilaçlama (kısmi dal, gövde vb.) yapabilecek uygun bir alet veya makine ile yapılmalıdır. Biyolojik etkinliği doğrudan etkileyebilecek faktörler (çalışma basıncı, meme tipi, meme delik çapı, meme verdisi, ilerleme hızı vb.) amaca uygun olarak seçilmelidir. Seçilen bu faktörler,



kullanılan zirai mücadele alet-makinesi ve ilaçlama başlıklarının ticari adı ile birlikte kaydedilmelidir.

2.3.3.Uygulama Zamanı ve Sayısı

İlk ilaçlamalara yaprak tomurcuklarının patlama döneminde başlanır ve kullanılan ilacın etki süresi göz önünde bulundurularak şahit parsellerde en az %20 hastalık görülünceye kadar devam edilir. Uygulamalar firmanın önerdiği şekilde de yapılabilir.

İlaçlama sayısı ve tarihleri kaydedilmelidir.

2.3.4.Kullanılan Dozlar ve Hacimler

İlaçlar, firmasınca önerilen etkili en düşük doz ve en az iki alt dozda denenmelidir. Doz 100 lt suya veya dekara preparat olarak alınmalı ve her parselde sarf edilecek ilaçlı su miktarı kaydedilmelidir. Uygun ilaç normu seçilmeli ve ilaçlamadan önce bir parselde kullanılacak su miktarı kalibrasyon yapılarak belirlenmelidir (Ek-1).

2.3.5. Deneme Alanında Kullanılan Diğer Pestisitler Hakkında Bilgiler

Eğer diğer ilaçların kullanılması zorunlu ise, bu ilaçlar deneme ilacı ve karşılaştırma ilacından ayrı olarak bütün parsellere homojen bir şekilde uygulanmalıdır. Bu uygulamalar hakkında geniş bilgi verilmelidir.

3.SAYIM VE DEĞERLENDİRME

3.1.Meteorolojik Veriler

İlaçlama sırasında yağış, sıcaklık, orantılı nem ve rüzgâr hızı denemenin yapıldığı yerden kaydedilmeli veya en yakın meteoroloji istasyonundan alınmalıdır. Deneme süresince şiddetli kuraklık, sağanak yağış, dolu vb. gibi deneme sonucunu etkileyecek ekstrem hava koşulları da kaydedilmelidir.

3.2.Sayım Şekli, Zamanı ve Sayısı

3.2.1.Sayım Şekli

Her ağacın 4 yönünden 10'ar adet olmak üzere toplam 40 bileşik yaprak örneği alınır ve aşağıdaki 0-4 skalasına göre değerlendirilir. Meyvedeki değerlendirme için her ağaçtan en az 20 meyve incelenmelidir.

Ceviz Bakteriyel Yanıklığı Hastalığında Yaprakçık İçin Değerlendirme Skalası

Skala Değeri	Tanım
0	Hiç leke yok, sağlıklı
1	Sarımsı haleler, nekroz yok
2	1-3 nekrotik leke yada yanıklık
3	4-10 nekrotik leke
4	Yaprağın 1/2'sinde geniş nekrozlar ve yanıklık



Ceviz Bakteriye Yanıklığı Hastalığında Meyve İçin Değerlendirme Skalası

Skala Değeri	Tanım
0	Hiç leke yok, sağlıklı
1	Meyve yüzeyinde teksel 1-3 leke
2	Meyve yüzeyinin 1/3'ünde leke ya da yanıklık
3	Meyve yüzeyinin 2/3'üne kadar yanıklık
4	Meyve yüzeyinin 2/3'ünden fazlasında yanıklık

3.2.2.Sayım Zamanı ve Sayısı

Şahit parsellerinde en az %20 oranında hastalık çıktığında tek sayım olarak yapılır.

3.3.Uygulamanın Kültür Bitkisine Olan Etkisi

İlaçlamadan sonra yapılan gözlemlerde ilacın kültür bitkisine olan etkisi fitotoksisite rehberine göre yapılmalıdır (Ek-2)

3.4. Uygulamanın Diğer Organizmalara Etkisi

3.4.1. Uygulamanın Diğer Zararlılar, Hastalıklar ve Yabancı otlara Etkisi

Denemede kullanılan ilaçların denemenin yapıldığı alanlarda bulunan diğer zararlı, hastalık ve yabancı otlar üzerine etkileri gözlenmeli ve bilgiler kaydedilmelidir.

3.4.2. Uygulamanın Hedef Olmayan Organizmalara Etkisi

Denemede kullanılan ilaçların diğer organizmalar, özellikle doğal düşmanlar üzerine etkisi kaydedilmelidir.

3.5. Uygulamanın Verime ve Kaliteye Etkisi

Gerekli değildir.

4.SONUÇLAR

Sayım sonucu elde edilen skala değerlerine Townsend-Heuberger formülü uygulanarak yüzde hastalık oranları, Abbott formülüne göre de ilaçların yüzde etkileri bulunur. Sayım sonuçları uygun bir istatistiksel yöntemle değerlendirmeye tabi tutulur.

NOT: Mikrobiyal preparatlar ve Entegre Mücadele Programlarında kullanılmaya uygun; yan etkileri az olan veya olmayan preparatlar için, ilacın özelliğine ve etki şekline bağlı olarak Bakanlığın uygun görmesi halinde metotta gerekli değişiklikler yapılabilir.



ÇİÇEK MONİLYASI HASTALIĞI (*Monilinia laxa* Aderh et Ruhl.) STANDART İLAÇ DENEME METODU

1. DENEME KOŞULLARI

1.1. Test Organizması(ları), Kültür Bitkisi ve Çeşidinin Seçimi

Deneme badem ve sert çekirdekli meyvelerde çiçek monilyası hastalığı etmeni *Monilinia laxa*'ya karşı duyarlı olduğu bilinen badem ve sert çekirdekli meyve çeşitlerinden biri ile yapılır.

1.2. Deneme Yerinin Özellikleri

Deneme parsellerinin yer aldığı bahçenin toprak tipi ve verimliliği her tarafta homojen olmalıdır. Yürütülen denemelerde bitki boyu, sıra arası ve sıra üzeri mesafeler verilir.

Bölgeyi temsil edebilecek badem ve sert çekirdekli meyve çeşitlerinden biri ile kurulu meyveye yatmış bir bahçe seçilmelidir. Ağaçlar, aynı yaş, çeşit ve büyüklükte olmalıdır. Aynı yerde bir önceki yıl hastalık görülmüş olmalıdır.

1.3. Deneme Deseni ve Tertibi

Deneme, tesadüf blokları deneme desenine göre en az 4 tekerrürlü olarak kurulmalıdır. Her parselde en az 3 ağaç bulunmalıdır. Parseller arasında birer ağaç bırakılmalıdır. Blokların yan yana oluşturulması durumunda aralarında 1 emniyet sırası bırakılmalı veya denemenin yapıldığı kültür bitkisinin habitusu göz önünde bulundurularak parseller arasında ilaç taşınmasını engelleyecek bir ilaçlama perdesi kullanılmalıdır.

2. İLAÇLARIN UYGULANMASI

2.1. Denemeye Alınacak İlaçlar

Denemeye alınacak ilaçların ticari adı, firması, aktif madde adı ve miktarı, formülasyon şekli ve dozları bir çizelge halinde verilmelidir.

2.2. Karşılaştırma İlacı

Ülkemizde aynı konuda ruhsat almış aktif madde ve yüzdesi, formülasyonu, etki ve uygulama şekli aynı ilaçlar karşılaştırma ilacı olarak alınır. Bu özellikte Bitki Koruma Ürünü bulunmadığı takdirde aynı konuda ruhsat almış formülasyonu, etki ve uygulama şekli gibi özellikleri denenecek ilaca en yakın olan ilaçlar karşılaştırma ilacı olarak alınır. Karşılaştırma ilacının bulunmaması durumunda ise; sadece şahit ile karşılaştırılarak deneme kurulabilir.

2.3. Uygulama Şekli

2.3.1. Uygulama Tipi

Yeşil aksam ilaçlamasıdır.

2.3.2. Kullanılan Aletin Tipi

İlaçlamalar bütün deneme alanında tekdüze dağılım sağlayacak veya doğru bölgesel ilaçlama (kısmi dal, gövde vb.) yapabilecek uygun bir alet veya makine ile yapılmalıdır. Biyolojik etkinliği doğrudan etkileyebilecek faktörler (çalışma basıncı, meme tipi, meme delik çapı, meme verdisi, ilerleme hızı vb.) amaca uygun olarak seçilmelidir. Seçilen bu faktörler,



kullanılan zirai mücadele alet-makinesi ve ilaçlama başlıklarının ticari adı ile birlikte kaydedilmelidir.

2.3.3. Uygulama Zamanı ve Sayısı

Birinci ilaçlama: Çiçeklenme başlangıcında (Çiçeklerin %5-10'u açtığında)

İkinci ilaçlama: Tam çiçeklenmede (Çiçeklerin %90-100'ü açtığında) yapılmalıdır. Uygulama tarihi kaydedilmelidir.

2.3.4. Kullanılan Dozlar ve Hacimler

İlaçlar, firmasınca önerilen etkili en düşük doz ve en az iki alt dozda denenmelidir. Doz, g-ml preparat/da-100 lt su olarak alınmalı ve her parselde sarf edilecek ilaçlı su miktarı kaydedilmelidir. Uygun ilaç normu seçilmeli ve ilaçlamadan önce bir parselde kullanılacak su miktarı kalibrasyon yapılarak belirlenmelidir (Ek-1).

2.3.5. Deneme Alanında Kullanılan Diğer Pestisitler Hakkında Bilgiler

Eğer diğer ilaçların kullanılması zorunlu ise, bu ilaçlar deneme ilacı ve karşılaştırma ilacından ayrı olarak bütün parsellere homojen bir şekilde uygulanmalıdır. Bu uygulamalar hakkında geniş bilgi verilmelidir.

3. SAYIM VE DEĞERLENDİRME

3.1. Meteorolojik Veriler

İlaçlama sırasında yağış, sıcaklık, orantılı nem ve rüzgâr hızı denemenin yapıldığı yerden kaydedilmeli veya en yakın meteoroloji istasyonundan alınmalıdır.

3.2. Sayım Şekli, Zamanı ve Sayısı

3.2.1. Sayım Şekli

Vişne ve kirazda her parselde bulunan her bir ağacın dört yönünden ve boy hizasından rastgele seçilen 20–25 dalcıdaki çiçek demetleri hasta-sağlam olarak sayılır. (1 demette bir çiçek hastalanmış ise o demet hasta kabul edilir). Diğer sert çekirdeklielerde ve bademde ise her parselde bulunan her bir ağacın dört yönünden ve boy hizasından rastgele seçilen 20–30 cm uzunluğunda 25'er çiçek dalında 0–6 skalasına göre sayım yapılır.

Badem ve Sert Çekirdekli Meyvelerde Çiçek Monilyası Hastalığı Değerlendirme Skalası

Skala Değeri	Tanım
0	Hiç hastalık yok
1	1–4 çiçek hasta, sürgünde kuruma yok
2	5–8 çiçek hasta, sürgünde kuruma yok
3	5–8 çiçek hasta, dal ucu veya çiçek buket dalı kuru veya çiçeklerin yarısı hasta
4	Çiçeklerin 1/2'si hasta, dal ucu veya bir buket dalı kuru veya çiçeklerin 3/4'ü hasta, kuruma yok
5	Çiçeklerin 3/4'ü hasta, dalın yarısına kadar kuru veya tüm çiçekler hasta, kuruma yok
6	Tüm çiçekler hasta, dalın yarısından fazlası kuru



3.2.2. Sayım Zamanı ve Sayısı

Sayımlar, son ilaçlamadan sonra ilacın etki süresi ve hastalık etmeninin inkübasyon periyodu kadar süre geçtikten sonra ve şahitte hastalık oranı %20 ve üzerinde olduğunda yapılmalıdır.

3.3. Uygulamanın Kültür Bitkisine Olan Etkisi

İlaçlamadan sonra yapılan gözlemlerde ilacın kültür bitkisine olan etkisi fitotoksisite rehberine göre yapılmalıdır (Ek-2).

3.4. Uygulamanın Diğer Organizmalara Etkisi

3.4.1. Uygulamanın Diğer Zararlılar, Hastalıklar ve Yabancı Otlara Etkisi

Denemede kullanılan ilaçların denemenin yapıldığı alanlarda bulunan diğer zararlı, hastalık ve yabancı otlar üzerine etkileri gözlenmeli ve bilgiler kaydedilmelidir.

3.4.2. Uygulamanın Hedef Olmayan Organizmalara Etkisi

Denemede kullanılan ilaçların diğer organizmalar, özellikle doğal düşmanlar üzerine etkisi kaydedilmelidir.

3.5. Uygulamanın Verime ve Kaliteye Etkisi

Gerekli değildir.

4. SONUÇLAR

Sayım sonucu elde edilen skala değerlerine Townsend-Heuberger formülü uygulanarak yüzde hastalık oranları, Abbott formülüne göre de ilaçların yüzde etkileri bulunur. Sayım sonuçları uygun bir istatistiksel yöntemle değerlendirmeye tabi tutulur.

NOT: Mikrobiyal preparatlar ve Entegre Mücadele Programlarında kullanılmaya uygun; yan etkileri az olan veya olmayan preparatlar için, ilacın özelliğine ve etki şekline bağlı olarak Bakanlığın uygun görmesi halinde metotta gerekli değişiklikler yapılabilir.



ÇİLEK KÖK ÇÜRÜKLÜĞÜ HASTALIĞI

[*Rhizoctonia solani* Kühn., *Fusarium oxysporum* Schlect.,
Macrophomina phaseolina (Tassi) Goidanach ve *Pythium* sp.]

STANDART İLAÇ DENEME METODU

(Rev:24.02.2023)

1. DENEME KOŞULLARI

1.1. Test Organizması(ları), Kültür Bitkisi ve Çeşidinin Seçimi

Deneme çilekte kök çürüklüğü hastalık etmenleri olan *Rhizoctonia solani*, *Fusarium oxysporum*, *Macrophomina phaseolina* ve *Pythium* spp.'ye karşı duyarlı olduğu bilinen çilek çeşitlerinden biri ile yapılır.

Bu etmenlerin hepsi bir arada bulunduğu gibi, bazen biri veya birkaçı deneme yapılan alanda bulunmayabilir. Bu nedenle hastalıklı fidelerden izolasyon yaparak deneme alanındaki etmenler saptanır.

1.2. Deneme Yerinin Özellikleri

Deneme parsellerinin toprak tipi ve verimliliği her tarafta homojen olmalıdır. Yürütülen denemelerde bitki boyu, sıra arası ve sıra üzeri mesafeler verilir. Bitkiler, aynı yaş, çeşit ve büyüklükte olmalıdır. Aynı yerde bir önceki yıl hastalık görülmüş olmalıdır.

3.1. Deneme Deseni ve Tertibi

Toprak ve fide ilaçlaması denemelerinde; arazi, bahçe ve bitkilerin durumu dikkate alınarak tesadüf blokları deneme deseni uygulanmalıdır. Tekerrür sayısı karakter sayısına göre belirlenmeli ve en az dört tekerrürlü olmalıdır. Parseller en az üç masuradan oluşmalı, her masurada en az 50 çilek bitkisi bulunmalıdır.

2. İLAÇLARIN UYGULANMASI

2.1. Denemeye Alınacak İlaçlar

Denemeye alınacak ilaçların ticari adı, firması, aktif madde adı ve miktarı, formülasyon şekli ve dozları bir çizelge halinde verilmelidir.

2.2. Karşılaştırma İlacı

Ülkemizde aynı konuda ruhsat almış aktif madde ve yüzdesi, formülasyonu, etki ve uygulama şekli aynı ilaçlar karşılaştırma ilacı olarak alınır. Bu özellikte Bitki Koruma Ürünü bulunmadığı takdirde aynı konuda ruhsat almış formülasyonu, etki ve uygulama şekli gibi özellikleri denenecek ilaca en yakın olan ilaçlar karşılaştırma ilacı olarak alınır. Karşılaştırma ilacının bulunmaması durumunda ise; sadece şahit ile karşılaştırılarak deneme kurulabilir.

2.3. Uygulama Şekli

2.3.1. Uygulama Tipi

Toprak ilaçlaması olarak yapılır. Özel uygulama şekli olan ilaçlarda firma önerisine uygun olarak uygulama yapılmalıdır.

Fideler için denenecek preparatlarda daldırma veya can suyu şeklinde uygulama yapılır.



2.3.2. Kullanılan Aletin Tipi

İlaçlamalar bütün deneme alanında tekdüze dağılım sağlayacak veya doğru bölgesel ilaçlama (kısmi dal, gövde vb.) yapabilecek uygun bir alet veya makine ile yapılmalıdır. Biyolojik etkinliği doğrudan etkileyebilecek faktörler (çalışma basıncı, meme tipi, meme delik çapı, meme verdisi, ilerleme hızı vb.) amaca uygun olarak seçilmelidir. Seçilen bu faktörler, kullanılan zirai mücadele alet-makinesi ve ilaçlama başlıklarının ticari adı ile birlikte kaydedilmelidir.

2.3.3. Uygulama Zamanı ve Sayısı

Toprak ilaçlaması dikimden önce ve ilacın etki süresi dikkate alınarak yapılır. Fide uygulamaları ise dikimle birlikte yapılır. Uygulama tarihi kaydedilmelidir.

2.3.4. Kullanılan Dozlar ve Hacimler

İlaçlar, firmasınca önerilen etkili en düşük doz ve en az iki alt dozda denenmelidir. Doz, g-ml preparat/da-100 lt su olarak alınmalı ve her parselde sarf edilecek ilaçlı su miktarı kaydedilmelidir. Uygun ilaç normu seçilmeli ve ilaçlamadan önce bir parselde kullanılacak su miktarı kalibrasyon yapılarak belirlenmelidir (Ek-1).

2.3.5. Deneme Alanında Kullanılan Diğer Pestisitler Hakkında Bilgiler

Eğer diğer ilaçların kullanılması zorunlu ise, bu ilaçlar deneme ilacı ve karşılaştırma ilacından ayrı olarak tüm parsellere homojen bir şekilde uygulanmalıdır. Bu uygulamanın denemeyi en az düzeyde etkilemesi sağlanmalıdır. Uygulama hakkında ayrıntılı bilgi verilmelidir.

3. SAYIM VE DEĞERLENDİRME

3.1. Meteorolojik Veriler

İlaçlama sırasında yağış, sıcaklık, orantılı nem ve rüzgâr hızı denemenin yapıldığı yerden kaydedilmeli veya en yakın meteoroloji istasyonundan alınmalıdır.

3.2. Sayım Şekli, Zamanı ve Sayısı

3.2.1. Sayım Şekli

Sayımlar orta masuradaki 30 bitkide hasta-sağlam olarak yapılmalıdır.

Kontrol parsellerindeki hastalıklı bitkilerden veya hastalıklı bitki kısımlarından örnek alınarak yetkili kurumlarda etmen teşhisi yaptırılır.

3.2.2. Sayım Zamanı ve Sayısı

Sayımlar şahit parsellerde hastalık oranı %20 ve üzerinde olduğunda yapılmalıdır.

3.3. Uygulamanın Kültür Bitkisine Olan Etkisi

İlaçlamadan sonra yapılan gözlemlerde ilacın bitkiye etkisi fitotoksisite rehberine göre yapılmalıdır (Ek-2).

3.4. Uygulamanın Diğer Organizmalara Etkisi

3.4.1. Uygulamanın Diğer Zararlılar, Hastalıklar ve Yabancı Otlara Etkisi

Denemede kullanılan ilaçların denemenin yapıldığı alanlarda bulunan diğer zararlı, hastalık ve yabancı otlar üzerine etkileri gözlenmeli ve bilgiler kaydedilmelidir

3.4.2. Uygulamanın Hedef Olmayan Organizmalara Etkisi

Denemede kullanılan ilaçların diğer organizmalar, özellikle doğal düşmanlar üzerine etkisi kaydedilmelidir.



3.5. Uygulamanın Verime ve Kaliteye Etkisi

Gerekli değildir.

4. SONUÇLAR

Sayım sonunda hasta ve sağlam olarak ayrılmış bitkilerin hastalık yüzdesi bulunur ve Abbott formülüyle değerlendirilerek ilaçların yüzde etkileri hesaplanır. Sayım sonuçları uygun bir istatistiksel yöntemle değerlendirmeye tabi tutulur. Değerlendirmenin yapılabilmesi için şahit parselde en az %20 hastalık çıkışı olmalıdır.

NOT:

- 1- Bu ilaç deneme metodu, son uygulama ile hasat arasında geçmesi gereken süre 2 günü aşmayan preparatlar için kullanılabilir.
- 2- Mikrobiyal preparatlar ve Entegre Mücadele programlarında kullanılmaya uygun; yan etkileri az olan veya olmayan preparatlar için, ilacın özelliğine ve etki şekline bağlı olarak Bakanlığın uygun görmesi halinde metotta gerekli değişiklikler yapılabilir.



ÇİLEKTE ANTRAKNOZ HASTALIĞI

(*Colletotrichum fragariae*, *C. gloeosporioides*, *C. acutatum*)

STANDART İLAÇ DENEME METODU

1.DENEME KOŞULLARI

1.1.Test Organizması (ları), Kültür Bitkisi ve Çeşidinin Seçimi

Deneme, Çilekte Antraknoz hastalığı etmenleri *Colletotrichum fragariae*, *C. gloeosporioides*, *C. acutatum*'a karşı duyarlı olduğu bilinen bir çilek çeşidiyle kurulmalıdır.

1.2. Deneme Yerinin Özellikleri

Deneme parsellerinin toprak tipi ve verimliliği her tarafta homojen olmalıdır. Yürütülen denemelerde sıra arası ve sıra üzeri mesafeler verilmelidir. Bitkiler aynı yaş, çeşit ve büyüklükte olmalıdır. Aynı yerde bir önceki yıl hastalık görülmüş olmalıdır.

1.3.Deneme Deseni ve Tertibi

Deneme, tesadüf blokları deneme desenine göre kurulmalıdır. Tekerrür sayısı karakter sayısına göre belirlenmeli ve en az 4 tekerrür olmalıdır. Parseller en az üç masuradan oluşmalı, her masurada en az 50 çilek bitkisi bulunmalıdır. Blokların yan yana oluşturulması durumunda aralarında bir sıra emniyet şeridi bırakılmalı veya yeşil aksam ilaçlamalarında, denemenin yapıldığı kültür bitkisinin habitusu göz önünde bulundurularak parseller arasında ilaç taşınmasını engelleyecek bir ilaçlama perdesi kullanılmalıdır.

2.İLAÇLARIN UYGULANMASI

2.1.Denemeye Alınacak İlaçlar

Denemeye alınacak ilaçların ticari adı, firması, aktif madde adı ve miktarı, formülasyon şekli ve dozları bir çizelge halinde verilmelidir.

2.2.Karşılaştırma İlacı

Ülkemizde aynı konuda ruhsat almış aktif madde ve yüzdesi, formülasyonu, etki ve uygulama şekli aynı ilaçlar karşılaştırma ilacı olarak alınır. Bu özellikte Bitki Koruma Ürünü bulunmadığı takdirde aynı konuda ruhsat almış formülasyonu, etki ve uygulama şekli gibi özellikleri denenecek ilaca en yakın olan ilaçlar karşılaştırma ilacı olarak alınır. Karşılaştırma ilacının bulunmaması durumunda ise; sadece şahit ile karşılaştırılarak deneme kurulabilir.

2.3.Uygulama Şekli

2.3.1.Uygulamanın Tipi

Yeşil aksam, ilaçlı suya bandırma, can suyu ya da özel uygulama şekli olan ilaçlarda firma önerisine uygun olarak uygulama yapılmalıdır.

2.3.2.Kullanılan Aletin Tipi

İlaçlamalar bütün deneme alanında tekdüze dağılım sağlayacak veya doğru bölgesel ilaçlama (kısmi dal, gövde vb.) yapabilecek uygun bir alet veya makine ile yapılmalıdır. Biyolojik etkinliği doğrudan etkileyebilecek faktörler (çalışma basıncı, meme tipi, meme delik çapı, meme verdisi, ilerleme hızı vb.) amaca uygun olarak seçilmelidir. Seçilen bu faktörler,



kullanılan zirai mücadele alet-makinesi ve ilaçlama başlıklarının ticari adı ile birlikte kaydedilmelidir.

2.3.3.Uygulama zamanı ve Sayısı

Yeşil aksam uygulamalarına ilk hastalık belirtisi görüldüğünde başlanılır ve kullanılan ilacın etki süresi göz önünde bulundurularak, şahit parsellerde %20 hastalık görülünceye kadar devam edilir. Diğer uygulamalar firmasınca önerildiği şekilde yapılır. Uygulama sayısı ve tarihleri kaydedilmelidir.

2.3.4.Kullanılan Dozlar ve Hacimler

İlaçlar, firmasınca önerilen etkili en düşük doz ve en az iki alt dozda denenmelidir. Doz, 100 lt suya veya dekara preparat olarak alınmalı ve her parsele sarf edilecek ilaçlı su miktarı kaydedilmelidir. Uygun ilaç normu seçilmeli ve ilaçlamadan önce bir parsele kullanılacak su miktarı kalibrasyon yapılarak belirlenmelidir (Ek-1).

2.3.5.Deneme Alanında Kullanılan Diğer Pestisitler Hakkında Bilgiler

Eğer diğer ilaçların kullanılması zorunlu ise, bu ilaçlar deneme ilacı ve karşılaştırma ilacından ayrı olarak bütün parsellere homojen bir şekilde uygulanmalıdır. Bu uygulamanın denemeyi en az düzeyde etkilemesi sağlanmalıdır. Uygulama hakkında ayrıntılı bilgi verilmelidir.

3.SAYIM VE DEĞERLENDİRME ŞEKLİ, ZAMANI VE SAYISI

3.1.Meteorolojik Veriler

İlaçlama sırasında yağış, sıcaklık, orantılı nem ve rüzgâr hızı, denemenin yapıldığı yerden kaydedilmeli veya en yakın meteoroloji istasyonundan alınmalıdır.

3.2.Sayım Şekli, Zamanı ve Sayısı

3.2.1.Sayım Şekli

Sayımlar, orta masuradaki 30 bitkide, toplam 100 bileşik yaprakta 0-5 skalasına göre yapılır. Ayrıca her parselde 50 yeşil meyve hasta-sağlam şeklinde sayılarak kaydedilir. Sayım sırasında alınan örneklerden izolasyon yapılarak rapora eklenmelidir.

Çilekte Antraknoz Hastalığı Değerlendirme Skalası

Skala Değeri	Hastalık Oranı
0	Bileşik yaprakta hastalık yok
1	Bileşik yaprağın 1/5'i hastalıkla bulaşık
2	Bileşik yaprağın 2/5'i hastalıkla bulaşık
3	Bileşik yaprağın 3/5'i hastalıkla bulaşık
4	Bileşik yaprağın 4/5'i hastalıkla bulaşık
5	Bileşik yaprağın tamamı hastalıkla bulaşık

3.2.2.Sayım Zamanı ve Sayısı

Sayım, son ilaçlamanın ardından, ilacın etki süresi ve hastalık etmeninin inkubasyon periyodu kadar süre geçtikten sonra ve şahit parsellerde hastalık oranı %20 ye ulaştığında tek sayım olarak yapılır. Sayım tarihi kaydedilir.

3.3.Uygulamanın Kültür Bitkisine Olan Etkisi

İlaçlamadan sonra yapılan gözlemlerde ilacın bitkiye etkisi fitotoksisite rehberine göre yapılmalıdır (Ek-2).



3.4.Uygulamanın Diğer Organizmalara Etkisi

3.4.1.Uygulamanın Diğer Zararlılar, Hastalıklar ve Yabancı Otlara Etkisi

Denemede kullanılan ilaçların denemenin yapıldığı alanlarda bulunan diğer zararlı, hastalık ve yabancı otlar üzerine etkileri gözlenmeli ve bilgiler kaydedilmelidir.

3.4.2.Uygulamanın Hedef Olmayan Organizmalara Etkisi

Denemede kullanılan ilaçların diğer organizmalar, özellikle doğal düşmanlar üzerine etkisi kaydedilmelidir.

3.5.Uygulamanın Verime ve Kaliteye Etkisi

Gerekli değildir.

4.SONUÇLAR

Yaprak sayım sonuçları Townsend-Heuberger formülüne göre, meyve sayım sonuçları ise hasta-sağlam olarak değerlendirilerek % hastalık bulaşma oranları hesaplanır. Elde edilen veriler Abbott formülüne uygulanarak ilaçların % etkinlikleri hesaplanır. Sayım sonuçları uygun bir istatistiksel yöntemle değerlendirmeye tabi tutulur.

NOT: Mikrobiyal preparatlar ve Entegre Mücadele programlarında kullanılmaya uygun, yan etkileri az olan veya olmayan preparatlar için, ilacın özelliğine ve etki şekline bağlı olarak Bakanlığın uygun görmesi halinde metotta gerekli değişiklikler yapılabilir.



ÇİLEKTE DEMİR NOKSANLIĞI HASTALIĞI (Kloroz) STANDART İLAÇ DENEME METODU

1. DENEME KOŞULLARI

1.1. Test Organizması(ları), Kültür Bitkisi ve Çeşidinin Seçimi

Deneme çilekte demir noksanlığı (kloroz) hastalığı etmenine karşı duyarlı olduğu bilinen çilek çeşitlerinden biri ile yapılır.

1.2. Deneme Yerinin Özellikleri

Deneme parsellerinin bulunduğu yerin, toprak tipi ve verimliliği her tarafta homojen olmalıdır. Uygulama öncesi toprak ve yaprak analizi yaptırılmalıdır. Denemenin açılabilmesi için topraktaki aktif kirecin %15'ten düşük olmaması, yapraklardaki aktif demir seviyelerinin 25 ppm. den düşük olması gerekir. Yürütülen denemelerde bitki boyu, sıra arası ve sıra üzeri mesafeler verilir.

1.3. Deneme Deseni ve Tertibi

Deneme, tesadüf blokları deneme desenine göre en az 4 tekerrürlü olarak kurulmalıdır. Parseller en az 3 masuradan oluşmalı, her masurada 50 çilek bitkisi bulunmalıdır.

2. İLAÇLARIN UYGULANMASI

2.1. Denemeye Alınacak İlaçlar

Denemeye alınacak ilaçların ticari adı, firması, aktif madde adı ve miktarı, formülasyon şekli ve dozları bir çizelge halinde verilmelidir.

2.2. Karşılaştırma İlacı

Ülkemizde aynı konuda ruhsat almış aktif madde ve yüzdesi, formülasyonu, etki ve uygulama şekli aynı ilaçlar karşılaştırma ilacı olarak alınır. Bu özellikte Bitki Koruma Ürünü bulunmadığı takdirde aynı konuda ruhsat almış formülasyonu, etki ve uygulama şekli gibi özellikleri denenecek ilaca en yakın olan ilaçlar karşılaştırma ilacı olarak alınır. Karşılaştırma ilacının bulunmaması durumunda ise; sadece şahit ile karşılaştırılarak deneme kurulabilir.

2.3. Uygulama Şekli

2.3.1. Uygulama Tipi

Yeşil aksam ya da fertigasyon uygulaması yapılır.

2.3.2. Kullanılan Aletin Tipi

İlaçlamalar bütün deneme alanında tekdüze dağılım sağlayacak veya doğru bölgesel ilaçlama (kısmi dal, gövde vb.) yapabilecek uygun bir alet veya makine ile yapılmalıdır. Biyolojik etkinliği doğrudan etkileyebilecek faktörler (çalışma basıncı, meme tipi, meme delik çapı, meme verdisi, ilerleme hızı vb.) amaca uygun olarak seçilmelidir. Seçilen bu faktörler, kullanılan zirai mücadele alet - makinesi ve ilaçlama başlıklarının ticari adı ile birlikte kaydedilmelidir.

2.3.3. Uygulama Zamanı ve Sayısı

Denenen firmasınca belirtilen aralıklarla ve tavsiye edilen sayıda uygulama yapılır. Uygulama başlangıcı ve uygulama tarihleri kaydedilir.



2.3.4. Kullanılan Dozlar ve Hacimler

İlaçlar, firmasınca önerilen etkili en düşük doz ve en az iki alt dozda denenmelidir. Doz, g-ml preparat/da-100 lt su olarak alınmalı ve her parselde sarf edilecek ilaçlı su miktarı kaydedilmelidir. Uygun ilaç normu seçilmeli ve ilaçlamadan önce bir parselde kullanılacak su miktarı kalibrasyon yapılarak belirlenmelidir (Ek-1).

2.3.5. Deneme Alanında Kullanılan Diğer Pestisitler Hakkında Bilgiler

Eğer diğer ilaçların kullanılması zorunlu ise, bu ilaçlar deneme ilacı ve karşılaştırma ilacından ayrı olarak bütün parsellere homojen bir şekilde uygulanmalıdır. Bu uygulamalar hakkında geniş bilgi verilmelidir.

3. SAYIM VE DEĞERLENDİRME

3.1. Meteorolojik Veriler

İlaçlama sırasında yağış, sıcaklık, orantılı nem ve rüzgâr hızı denemenin yapıldığı yerden kaydedilmeli veya en yakın meteoroloji istasyonundan alınmalıdır.

3.2. Sayım Şekli, Zamanı ve Sayısı

3.2.1. Sayım Şekli

Sayım orta masuranın ortasındaki 30 bitkide yapılmalıdır. Her parselde 30 ana bitkiden gelişmesini tamamlamış en genç yapraklardan 2'şer adet olmak üzere toplam 60 adet yaprak alınır. Aşağıdaki 0-3 skalasına göre sayım yapılır.

Çilekte Demir Noksanlığı Değerlendirme Skalası

Skala Değeri	Tanım
0	Yaprak normal yeşil renkli
1	Hafif derecede kloroz (yaprağın damarları arasında yer yer sararmalar)
2	Orta derecede kloroz (yaprağın damarları arası tamamen sararmış)
3	Şiddetli kloroz (yaprak tamamen sararmış ve kenarlarında nekrozlar oluşmuş)

3.2.2. Sayım Zamanı ve Sayısı

Sayımlar, eğer firma önerisinde özel bir öneri yoksa yeşil aksam uygulamasında son ilaçlamadan en az 20 gün sonra yapılmalıdır. Fertigasyon uygulamasında ise iki yıl üst üste yapılması ve ikinci yıl uygulamasından 3 ay sonra yapılmalıdır.

3.3. Uygulamanın Kültür Bitkisine Olan Etkisi

İlaçlamadan sonra yapılan gözlemlerde ilacın bitkiye etkisi fitotoksisite rehberine göre yapılmalıdır (Ek-2).

3.4. Uygulamanın Diğer Organizmalara Etkisi

3.4.1. Uygulamanın Diğer Zararlılar, Hastalıklar ve Yabancı Otlara Etkisi

Denemede kullanılan ilaçların denemenin yapıldığı alanlarda bulunan diğer zararlı, hastalık ve yabancı otlar üzerine etkileri gözlenmeli ve bilgiler kaydedilmelidir



3.4.2. Uygulamanın Hedef Olmayan Organizmalara Etkisi

Denemede kullanılan ilaçların diğer organizmalar, özellikle doğal düşmanlar üzerine etkisi kaydedilmelidir.

3.5. Uygulamanın Verime ve Kaliteye Etkisi

Gerekli değildir.

4. SONUÇLAR

Sayım sonucu elde edilen skala değerlerine Townsend-Heuberger formülü uygulanarak yüzde hastalık oranları, Abbott formülüne göre de ilaçların yüzde etkileri bulunur. Sayım sonuçları uygun bir istatistiksel yöntemle değerlendirmeye tabi tutulur.

TAGEM



ÇİLEKTE KURŞUNİ KÜF HASTALIĞI

(*Botrytis cinerea* Pers. Fr.)

STANDART İLAÇ DENEME METODU

1. DENEME KOŞULLARI

1.1. Test Organizması(ları), Kültür Bitkisi ve Çeşidinin Seçimi

Deneme çilekte kurşuni küf hastalığı etmeni *Botrytis cinerea*'ya karşı duyarlı olduğu bilinen çilek çeşitlerinden biri ile yapılır.

1.2. Deneme Yerinin Özellikleri

Deneme parsellerinin toprak tipi ve verimliliği her tarafta homojen olmalıdır. Yürütülen denemelerde bitki boyu, sıra arası ve sıra üzeri mesafeler verilir. Bitkiler, aynı yaş, çeşit ve büyüklükte olmalıdır. Aynı yerde bir önceki yıl hastalık görülmüş olmalıdır.

1.3. Deneme Deseni ve Tertibi

Deneme, tesadüf blokları deneme desenine göre en az 4 tekerrürlü olarak kurulmalıdır. Parseller en az 3 masuradan oluşmalı ve her masurada en az 50 bitki bulunmalıdır. Blokların yan yana oluşturulması durumunda aralarında bir sıra emniyet şeridi bırakılmalı veya denemenin yapıldığı kültür bitkisinin habitusu göz önünde bulundurularak parseller arasında ilaç taşınmasını engelleyecek bir ilaçlama perdesi kullanılmalıdır.

2. İLAÇLARIN UYGULANMASI

2.1. Denemeye Alınacak İlaçlar

Denemeye alınacak ilaçların ticari adı, firması, aktif madde adı ve miktarı, formülasyon şekli ve dozları bir çizelge halinde verilmelidir

2.2. Karşılaştırma İlacı

Ülkemizde aynı konuda ruhsat almış aktif madde ve yüzdesi, formülasyonu, etki ve uygulama şekli aynı ilaçlar karşılaştırma ilacı olarak alınır. Bu özellikte Bitki Koruma Ürünü bulunmadığı takdirde aynı konuda ruhsat almış formülasyonu, etki ve uygulama şekli gibi özellikleri denenecek ilaca en yakın olan ilaçlar karşılaştırma ilacı olarak alınır. Karşılaştırma ilacının bulunmaması durumunda ise; sadece şahit ile karşılaştırılarak deneme kurulabilir.

2.3. Uygulama Şekli

2.3.1. Uygulama Tipi

Yeşil aksam ilaçlamasıdır.

2.3.2. Kullanılan Aletin Tipi

İlaçlamalar bütün deneme alanında tekdüze dağılım sağlayacak veya doğru bölgesel ilaçlama (kısmi dal, gövde vb.) yapabilecek uygun bir alet veya makine ile yapılmalıdır. Biyolojik etkinliği doğrudan etkileyebilecek faktörler (çalışma basıncı, meme tipi, meme delik çapı, meme verdisi, ilerleme hızı vb.) amaca uygun olarak seçilmelidir. Seçilen bu faktörler, kullanılan zirai mücadele alet-makinesi ve ilaçlama başlıklarının ticari adı ile birlikte kaydedilmelidir.



2.3.3. Uygulama Zamanı ve Sayısı

1. ilaçlama: İlk çiçeklerin %10' u açtığı dönemde,
2. ilaçlama: Çiçeklerin %50' sinin açtığı dönemde,
3. ilaçlama: İlk yeşil meyvenin görüldüğü dönemde,
4. ve diğer ilaçlamalar: Kullanılan bitki koruma ürününün etki süresi ve son ilaçlama ile her bir hasat arasında geçmesi gereken süre dikkate alınarak, şahit parsellerdeki hastalık oranı en az %20 oluncaya kadar devam edilir. Uygulama sayısı ve tarihleri kaydedilmelidir.

2.3.4. Kullanılan Dozlar ve Hacimler

İlaçlar, firmasınca önerilen etkili en düşük doz ve en az iki alt dozda denenmelidir. Doz, g-ml preparat/da-100 lt su olarak alınmalı ve her parselde sarf edilecek ilaçlı su miktarı kaydedilmelidir. Uygun ilaç normu seçilmeli ve ilaçlamadan önce bir parselde kullanılacak su miktarı kalibrasyon yapılarak belirlenmelidir (Ek-1).

2.3.5. Deneme Alanında Kullanılan Diğer Pestisitler Hakkında Bilgiler

Eğer diğer ilaçların kullanılması zorunlu ise, bu ilaçlar deneme ilacı ve karşılaştırma ilacından ayrı olarak tüm parsellere homojen bir şekilde uygulanmalıdır. Bu uygulamanın denemeyi en az düzeyde etkilemesi sağlanmalıdır. Uygulama hakkında ayrıntılı bilgi verilmelidir.

3. SAYIM VE DEĞERLENDİRME

3.1. Meteorolojik Veriler

İlaçlama sırasında yağış, sıcaklık, orantılı nem ve rüzgâr hızı denemenin yapıldığı yerden kaydedilmeli veya en yakın meteoroloji istasyonundan alınmalıdır.

3.2. Sayım Şekli, Zamanı ve Sayısı

3.2.1. Sayım Şekli

Sayım, en az üç masuradan oluşan her bir parselin ortasındaki masurada yapılmalıdır. Burada 50 ocaklık çilek bitkilerinin ortasındaki 30 ocakta, kırmızı oluma ulaşmış (hasada gelmiş) 50 meyve, hasta-sağlam olarak sayılmalıdır.

3.2.2. Sayım Zamanı ve Sayısı

Her hasat öncesi tüm parsellerdeki çilek meyveleri hasta-sağlam şeklinde sayılmalıdır. Sayımlara, şahit parsellerdeki toplam hastalık oranı en az %20 oluncaya kadar devam edilmelidir.

3.3. Uygulamanın Kültür Bitkisine Olan Etkisi

İlaçlamadan sonra yapılan gözlemlerde ilacın bitkiye etkisi fitotoksisite rehberine göre yapılmalıdır (Ek-2).

3.4. Uygulamanın Diğer Organizmalara Etkisi

3.4.1. Uygulamanın Diğer Zararlılar, Hastalıklar ve Yabancı Otlara Etkisi

Denemede kullanılan ilaçların denemenin yapıldığı alanlarda bulunan diğer zararlı, hastalık ve yabancı otlar üzerine etkileri gözlenmeli ve bilgiler kaydedilmelidir

3.4.2. Uygulamanın Hedef Olmayan Organizmalara Etkisi

Denemede kullanılan ilaçların diğer organizmalar, özellikle doğal düşmanlar üzerine etkisi kaydedilmelidir.



3.5. Uygulamanın Verime ve Kaliteye Etkisi

Gerekli değildir.

4. SONUÇLAR

Her sayım sonunda elde edilen hasta ve sağlam meyvelere ait değerler toplanarak toplam hastalık yüzdesi bulunur ve Abbott formülüyle değerlendirilerek ilaçların yüzde etkileri hesaplanır. Sayım sonuçları uygun bir istatistiksel yöntemle değerlendirmeye tabi tutulur. Değerlendirmenin yapılabilmesi için şahit parseldeki toplam hastalık oranı en az %20 olmalıdır.

NOT:

- 1- Bu ilaç deneme metodu, son uygulama ile hasat arasında geçmesi gereken süre 2 günü aşmayan preparatlar için kullanılabilir.
- 2- Mikrobiyal preparatlar ve Entegre Mücadele programlarında kullanılmaya uygun; yan etkileri az olan veya olmayan preparatlar için, ilacın özelliğine ve etki şekline bağlı olarak Bakanlığın uygun görmesi halinde metotta gerekli değişiklikler yapılabilir.



ÇİLEKTE KÜLLEME HASTALIĞI

[*Sphaerotheca macularis* (Wallr: Fr.) Jacz. f.sp. *fragariae* Peries]

STANDART İLAÇ DENEME METODU

1. DENEME KOŞULLARI

1.1. Test Organizması(ları), Kültür Bitkisi ve Çeşidinin Seçimi

Deneme çilekte külleme hastalık etmeni *Sphaerotheca macularis* f.sp. *fragariae*'ya karşı duyarlı olduğu bilinen çilek çeşitlerinden biri ile yapılır.

1.2. Deneme Yerinin Özellikleri

Deneme parsellerinin toprak tipi ve verimliliği her tarafta homojen olmalıdır. Yürütülen denemelerde bitki boyu, sıra arası ve sıra üzeri mesafeler verilir. Bitkiler, aynı yaş, çeşit ve büyüklükte olmalıdır. Aynı yerde bir önceki yıl hastalık görülmüş olmalıdır.

1.3. Deneme Deseni ve Tertibi

Deneme, tesadüf blokları deneme desenine göre en az 4 tekerrürlü olarak kurulmalıdır. Parseller en az 3 masuradan oluşmalı ve her masurada en az 50 bitki bulunmalıdır. Blokların yan yana oluşturulması durumunda aralarında bir sıra emniyet şeridi bırakılmalı veya denemenin yapıldığı kültür bitkisinin habitusu göz önünde bulundurularak parseller arasında ilaç taşınmasını engelleyecek bir ilaçlama perdesi kullanılmalıdır.

2. İLAÇLARIN UYGULANMASI

2.1. Denemeye Alınacak İlaçlar

Denemeye alınacak ilaçların ticari adı, firması, aktif madde adı ve miktarı, formülasyon şekli ve dozları bir çizelge halinde verilmelidir.

2.2. Karşılaştırma İlacı

Ülkemizde aynı konuda ruhsat almış aktif madde ve yüzdesi, formülasyonu, etki ve uygulama şekli aynı ilaçlar karşılaştırma ilacı olarak alınır. Bu özellikte Bitki Koruma Ürünü bulunmadığı takdirde aynı konuda ruhsat almış formülasyonu, etki ve uygulama şekli gibi özellikleri denenecek ilaca en yakın olan ilaçlar karşılaştırma ilacı olarak alınır. Karşılaştırma ilacının bulunmaması durumunda ise; sadece şahit ile karşılaştırılarak deneme kurulabilir.

2.3. Uygulama Şekli

2.3.1. Uygulama Tipi

Yeşil aksam ilaçlamasıdır.

2.3.2. Kullanılan Aletin Tipi

İlaçlamalar bütün deneme alanında tekdüze dağılım sağlayacak veya doğru bölgesel ilaçlama (kısmi dal, gövde vb.) yapabilecek uygun bir alet veya makine ile yapılmalıdır. Biyolojik etkinliği doğrudan etkileyebilecek faktörler (çalışma basıncı, meme tipi, meme delik çapı, meme verdisi, ilerleme hızı vb.) amaca uygun olarak seçilmelidir. Seçilen bu faktörler, kullanılan zirai mücadele alet-makinesi ve ilaçlama başlıklarının ticari adı ile birlikte kaydedilmelidir.



2.3.3. Uygulama Zamanı ve Sayısı

Uygulamaya yapraklarda ve çevrede ilk hastalık belirtisi görüldüğünde başlanmalıdır. İlaçlama aralıkları ve sayısı firma önerisine göre yapılmalıdır. Uygulama sayısı ve her uygulamanın tarihi kaydedilmelidir.

2.3.4. Kullanılan Dozlar ve Hacimler

İlaçlar, firmasınca önerilen etkili en düşük doz ve en az iki alt dozda denenmelidir. Doz, g-ml preparat/da-100 lt su olarak alınmalı ve her parselde sarf edilecek ilaçlı su miktarı kaydedilmelidir. Uygun ilaç normu seçilmeli ve ilaçlamadan önce bir parselde kullanılacak su miktarı kalibrasyon yapılarak belirlenmelidir (Ek-1).

2.3.5. Deneme Alanında Kullanılan Diğer Pestisitler Hakkında Bilgiler

Eğer diğer ilaçların kullanılması zorunlu ise, bu ilaçlar deneme ilacı ve karşılaştırma ilacından ayrı olarak tüm parsellere homojen bir şekilde uygulanmalıdır. Bu uygulamanın denemeyi en az düzeyde etkilemesi sağlanmalıdır. Uygulama hakkında ayrıntılı bilgi verilmelidir.

3.1. Meteorolojik Veriler

İlaçlama sırasında yağış, sıcaklık, orantılı nem ve rüzgâr hızı denemenin yapıldığı yerden kaydedilmeli veya en yakın meteoroloji istasyonundan alınmalıdır.

3.1. Sayım Şekli, Zamanı ve Sayısı

3.2.1. Sayım Şekli

Sayım orta masuranın ortasındaki 30 bitkide toplam 100 yaprakta aşağıdaki 0-5 skalasına göre yapılmalıdır.

Çilek Küllemesi Hastalığı Değerlendirme Skalası

Skala Değeri	Tanım
0	Enfeksiyon yok
1	Bileşik yaprakların %1'i enfekteli
2	Bileşik yaprakların 1/4'ü enfekteli
3	Bileşik yaprakların 1/2'si enfekteli
4	Bileşik yaprakların 3/4'ü enfekteli
5	Bileşik yaprakların tamamı enfekteli

3.2.2. Sayım Zamanı ve Sayısı

Son ilaçlamadan sonra kullanılan ilacın etki süresi ve etmenin inkübasyon süresi kadar gün geçtikten sonra, şahit parsellerdeki hastalık oranı en az %20 olduğunda bir sayım yapılır.

3.3. Uygulamanın Kültür Bitkisine Olan Etkisi

İlaçlamadan sonra yapılan gözlemlerde ilacın bitkiye etkisi Fitotoksisite rehberine göre yapılmalıdır (Ek-2).

3.4. Uygulamanın Diğer Organizmalara Etkisi

3.4.1. Uygulamanın Diğer Zararlılar, Hastalıklar ve Yabancı Otlara Etkisi

Denemede kullanılan ilaçların denemenin yapıldığı alanlarda bulunan diğer zararlı, hastalık ve yabancı otlar üzerine etkileri gözlenmeli ve bilgiler kaydedilmelidir



3.4.2. Uygulamanın Hedef Olmayan Organizmalara Etkisi

Denemede kullanılan ilaçların diğer organizmalar, özellikle doğal düşmanlar üzerine etkisi kaydedilmelidir.

3.5. Uygulamanın Verime ve Kaliteye Etkisi

Gerekli değildir.

4. SONUÇLAR

Sayım sonucu elde edilen skala değerlerine Townsend-Heuberger formülü uygulanarak yüzde hastalık oranları, Abbott formülüne göre de ilaçların yüzde etkileri bulunur. Sayım sonuçları uygun bir istatistiksel yöntemle değerlendirmeye tabi tutulur.

NOT:

1- Bu ilaç deneme metodu, son uygulama ile hasat arasında geçmesi gereken süre 2 günü aşmayan preparatlar için kullanılabilir.

2- Mikrobiyal preparatlar ve Entegre Mücadele programlarında kullanılmaya uygun; yan etkileri az olan veya olmayan preparatlar için, ilacın özelliğine ve etki şekline bağlı olarak Bakanlığın uygun görmesi halinde metotta gerekli değişiklikler yapılabilir.



ÇİLEKTE PHYTOPHTHORA KÖKBOĞAZI ÇÜRÜKLÜĞÜ HASTALIĞI

[*Phytophthora cactorum* (Lebert & Cohn) J. Schröt.]

STANDART İLAÇ DENEME METODU

(Rev:24.02.2023)

1.DENEME KOŞULLARI

1.1.Test Organizması (ları), Kültür Bitkisi ve Çeşidinin Seçimi

Deneme, çilekte kökboğazı çürüklüğü hastalığı etmeni *Phytophthora cactorum*'a karşı duyarlı olduğu bilinen bir çilek çeşidiyle kurulmalıdır.

1.2. Deneme Yerinin Özellikleri

Deneme parsellerinin toprak tipi ve verimliliği her tarafta homojen olmalıdır. Yürütülen denemelerde sıra arası ve sıra üzeri mesafeler verilmelidir. Bitkiler aynı yaş, çeşit, büyüklükte ve birinci yetiştirme yılında olmalıdır. Aynı yerde bir önceki yıl hastalık görülmüş olmalıdır.

1.3.Deneme Deseni ve Tertibi

Deneme, tesadüf blokları deneme desenine göre kurulmalıdır. Tekerrür sayısı karakter sayısına göre belirlenmeli ve en az 4 tekerrür olmalıdır. Parseller en az üç masuradan oluşmalı, her masurada en az 50 çilek bitkisi bulunmalıdır. Blokların yan yana oluşturulması durumunda aralarında bir sıra emniyet şeridi bırakılmalı veya yeşil aksam ilaçlamalarında, denemenin yapıldığı kültür bitkisinin habitusu göz önünde bulundurularak parseller arasında ilaç taşınmasını engelleyecek bir ilaçlama perdesi kullanılmalıdır.

2.İLAÇLARIN UYGULANMASI

2.1.Denemeye Alınacak İlaçlar

Denemeye alınacak ilaçların ticari adı, firması, aktif madde adı ve miktarı, formülasyon şekli ve dozları bir çizelge halinde verilmelidir.

2.2.Karşılaştırma İlacı

Ülkemizde aynı konuda ruhsat almış aktif madde ve yüzdesi, formülasyonu, etki ve uygulama şekli aynı ilaçlar karşılaştırma ilacı olarak alınır. Bu özellikte Bitki Koruma Ürünü bulunmadığı takdirde aynı konuda ruhsat almış formülasyonu, etki ve uygulama şekli gibi özellikleri denenecek ilaca en yakın olan ilaçlar karşılaştırma ilacı olarak alınır. Karşılaştırma ilacının bulunmaması durumunda ise; sadece şahit ile karşılaştırılarak deneme kurulabilir.

2.3.Uygulama Şekli

2.3.1.Uygulamanın Tipi

Yeşil aksam, ilaçlı suya bandırma, can suyu ya da özel uygulama şekli olan ilaçlarda firma önerisine uygun olarak uygulama yapılmalıdır.

2.3.2.Kullanılan Aletin Tipi

İlaçlamalar bütün deneme alanında tekdüze dağılım sağlayacak veya doğru bölgesel ilaçlama (kısmi dal, gövde vb.) yapabilecek uygun bir alet veya makine ile yapılmalıdır. Biyolojik etkinliği doğrudan etkileyebilecek faktörler (çalışma basıncı, meme tipi, meme delik çapı, meme verdisi, ilerleme hızı vb.) amaca uygun olarak seçilmelidir. Seçilen bu faktörler,



kullanılan zirai mücadele alet-makinesi ve ilaçlama başlıklarının ticari adı ile birlikte kaydedilmelidir.

2.3.3.Uygulama zamanı ve Sayısı

Firmasınca önerildiği şekilde yapılır. Uygulama sayısı ve tarihleri kaydedilmelidir.

2.3.4.Kullanılan Dozlar ve Hacimler

İlaçlar, firmasınca önerilen etkili en düşük doz ve en az iki alt dozda denenmelidir. Doz, 100 lt suya veya dekara preparat olarak alınmalı ve her parselde sarf edilecek ilaçlı su miktarı kaydedilmelidir. Uygun ilaç normu seçilmeli ve ilaçlamadan önce bir parselde kullanılacak su miktarı kalibrasyon yapılarak belirlenmelidir (Ek-1).

2.3.5.Deneme Alanında Kullanılan Diğer Pestisitler Hakkında Bilgiler

Eğer diğer ilaçların kullanılması zorunlu ise, bu ilaçlar deneme ilacı ve karşılaştırma ilacından ayrı olarak bütün parsellere homojen bir şekilde uygulanmalıdır. Bu uygulamanın denemeyi en az düzeyde etkilemesi sağlanmalıdır. Uygulama hakkında ayrıntılı bilgi verilmelidir.

3.SAYIM VE DEĞERLENDİRME ŞEKLİ, ZAMANI VE SAYISI

3.1.Meteorolojik Veriler

İlaçlama sırasında yağış, sıcaklık, orantılı nem ve rüzgâr hızı, denemenin yapıldığı yerden kaydedilmeli veya en yakın meteoroloji istasyonundan alınmalıdır.

3.2.Sayım Şekli, Zamanı ve Sayısı

3.2.1.Sayım Şekli

Sayımlar, parsellerdeki tüm bitkiler sayılarak yapılır ve çöken bitkiler kaydedilir. Üçüncü sayımda, çökmemiş ancak hastalıklı olduğuna karar verilmiş olan bitkiler de değerlendirmeye dâhil edilerek hastalıkla bulaşık toplam bitki sayısı elde edilir. Sayımlarda, bitkiler sökülerek kökboğazları uzunlamasına kesilmeli ve tipik hastalık belirtileri görülmelidir. Sayım sırasında alınan örneklerden izolasyon yapılarak rapora eklenmelidir.

Kontrol parsellerindeki hastalıklı bitkilerden veya hastalıklı bitki kısımlarından örnek alınarak yetkili kurumlarda etmen teşhisi yaptırılır.

3.2.2.Sayım Zamanı ve Sayısı

İlk sayım, son ilaçlamadan 4-6 hafta sonra; ikinci sayım, çiçeklenme döneminde; üçüncü sayım, hasatta yapılır. Denemenin değerlendirilebilmesi için kontrol parsellerde hastalık oranı %20 ve üzerinde olmalıdır. Sayım tarihleri kaydedilir.

3.3.Uygulamanın Kültür Bitkisine Olan Etkisi

İlaçlamadan sonra yapılan gözlemlerde ilacın bitkiye etkisi fitotoksisite rehberine göre saptanmalıdır (Ek-2).

3.4.Uygulamanın Diğer Organizmalara Etkisi

3.4.1.Uygulamanın Diğer Zararlılar, Hastalıklar ve Yabancı Otlara Etkisi

Denemede kullanılan ilaçların denemenin yapıldığı alanlarda bulunan diğer zararlı, hastalık ve yabancı otlar üzerine etkileri gözlenmeli ve bilgiler kaydedilmelidir.

3.4.2.Uygulamanın Hedef Olmayan Organizmalara Etkisi

Denemede kullanılan ilaçların diğer organizmalar, özellikle doğal düşmanlar üzerine etkisi kaydedilmelidir.



3.5.Uygulamanın Verime ve Kaliteye Etkisi

Gerekli değildir.

4. SONUÇLAR

Her sayım sonunda elde edilen rakamlar toplanarak toplam hastalık yüzdesi bulunur ve Abbott formülü ile değerlendirilerek ilaçların yüzde etkileri hesaplanır. Sayım sonuçları uygun bir istatistiksel yöntemle değerlendirmeye tabi tutulur.

T A G E M

NOT: Mikrobiyal preparatlar ve Entegre Mücadele Programlarında kullanılmaya uygun, yan etkileri az olan veya olmayan preparatlar için, ilacın özelliğine ve etki şekline bağlı olarak Bakanlığın uygun görmesi halinde metotta gerekli değişiklikler yapılabilir.



ELMA AĞAÇLARINDA ÇİNKO NOKSANLIĞI HASTALIĞI

(Kamçılama)

STANDART İLAÇ DENEME METODU

1. DENEME KOŞULLARI

1.1. Test Organizması(ları), Kültür Bitkisi ve Çeşidinin Seçimi

Deneme elma ağaçlarında çinko noksanlığına duyarlı olduğu bilinen bir elma çeşidiyle kurulmalıdır.

1.2. Deneme Yerinin Özellikleri

Meyveye yatmış bir bahçe seçilmelidir. Ağaçlar aynı yaş, çeşit ve büyüklükte olmalıdır. Aynı yerde bir önceki yıl çinko noksanlığı belirtileri görülmüş olmalıdır. Deneme parsellerinin yer aldığı bahçenin toprak tipi ve verimliliği her tarafta homojen olmalıdır. Yürütülen denemelerde bitki boyu, sıra arası ve sıra üzeri mesafeler verilmelidir.

1.3. Deneme Deseni ve Tertibi

Deneme, tesadüf blokları deneme desenine göre en az 4 tekerrürlü olarak kurulmalıdır. Her parselde en az 3 ağaç bulunmalıdır. Parseller arasında birer ağaç bırakılmalıdır. Blokların yan yana oluşturulması durumunda aralarında bir sıra emniyet şeridi bırakılmalı veya denemenin yapıldığı kültür bitkisinin habitusu göz önünde bulundurularak parseller arasında ilaç taşınmasını engelleyecek bir ilaçlama perdesi kullanılmalıdır.

2. İLAÇLARIN UYGULANMASI

2.1. Denemeye Alınacak İlaçlar

Denemeye alınacak ilaçların ticari adı, firması, aktif madde adı ve miktarı, formülasyon şekli ve dozları bir çizelge halinde verilmelidir.

2.2. Karşılaştırma İlacı

Ülkemizde aynı konuda ruhsat almış aktif madde ve yüzdesi, formülasyonu, etki ve uygulama şekli aynı ilaçlar karşılaştırma ilacı olarak alınır. Bu özellikte Bitki Koruma Ürünü bulunmadığı takdirde aynı konuda ruhsat almış formülasyonu, etki ve uygulama şekli gibi özellikleri denenecek ilaca en yakın olan ilaçlar karşılaştırma ilacı olarak alınır. Karşılaştırma ilacının bulunmaması durumunda ise; sadece şahit ile karşılaştırılarak deneme kurulabilir.

2.3. Uygulama Şekli

2.3.1. Uygulama Tipi

Yeşil aksam veya toprak ilaçlamasıdır. Toprak ilaçlaması, ağacın gövdesi etrafında en uç dalların iz düşümü alınarak bir daire çizilir. Bu kısım ağaca su verilen kısımdır. Bu daireden ağaç gövdesine doğru yarıçapın 1/4'ü kadar uzaklıktan ağaç çevresine ikinci bir daire çizilir. Bu iki daire arasındaki toprak 4 parmak kalınlığında kazılır ve toprak çevrede toplanır. İlaç bu alana kuru olarak eşit miktarda serpilerek ya da ağacın büyüklüğüne göre 20–80 litre su içinde eritilerek atılır ve çevrede toplanan toprakla üzeri hemen ve açıkta ilaç kalmayacak şekilde örtülür. İlaçlama yapıldıktan hemen sonra ilk sulama yapılır. Daha sonraki sulamalar 15–20 gün ara ile yapılır. İlacın etkin olabilmesi için en az 2–3 sulama yapılmalıdır.

2.3.2. Kullanılan Aletin Tipi

İlaçlamalar bütün deneme alanında tekdüze dağılım sağlayacak veya doğru bölgesel ilaçlama (kısmi dal, gövde vb.) yapabilecek uygun bir alet veya makine ile yapılmalıdır. Biyolojik etkinliği doğrudan etkileyebilecek faktörler (çalışma basıncı, meme tipi, meme delik çapı, meme verdisi, ilerleme hızı vb.) amaca uygun olarak seçilmelidir. Seçilen bu faktörler,



kullanılan zirai mücadele alet-makinesi ve ilaçlama başlıklarının ticari adı ile birlikte kaydedilmelidir

2.3.3. Uygulama Zamanı ve Sayısı

Yeşil aksam uygulamaları, firmasınca farklı bir öneri yoksa aşağıdaki şekilde yapılır:

Birinci ilaçlama: Gözler uyanmadan 15–20 gün önce

İkinci ilaçlama: Haziran ayının ilk yarısı

Topraktan uygulamalarda ise, firmasınca farklı bir öneri yoksa iki yıl üst üste erken ilkbaharda verilir. Uygulama başlangıcı ve uygulama tarihleri kaydedilir.

2.3.4. Kullanılan Dozlar ve Hacimler

İlaçlar, firmasınca önerilen etkili en düşük doz ve en az iki alt dozda denenmelidir. Doz, g-ml preparat/da-100 lt su olarak alınmalı ve her parselde sarf edilecek ilaçlı su miktarı kaydedilmelidir. Uygun ilaç normu seçilmeli ve ilaçlamadan önce bir parselde kullanılacak su miktarı kalibrasyon yapılarak belirlenmelidir (Ek–1).

2.3.5. Deneme Alanında Kullanılan Diğer Pestisitler Hakkında Bilgiler

Eğer diğer ilaçların kullanılması zorunlu ise, bu ilaçlar deneme ilacı ve karşılaştırma ilacından ayrı olarak bütün parsellere homojen bir şekilde uygulanmalıdır. Bu uygulamalar hakkında geniş bilgi verilmelidir.

3. SAYIM VE DEĞERLENDİRME

3.1. Meteorolojik Veriler

İlaçlama sırasında yağış, sıcaklık, orantılı nem ve rüzgâr hızı denemenin yapıldığı yerden kaydedilmeli veya en yakın meteoroloji istasyonundan alınmalıdır.

3.2. Sayım Şekli, Zamanı ve Sayısı

3.2.1. Sayım Şekli

Her ağacın 4 yönünden ve ağacın iç kısmında yer alan 4 dalındaki bir yıllık tüm sürgünler hasta sağlam şeklinde sayılır.

3.2.2. Sayım Zamanı ve Sayısı

Firmasınca belirtilen özel bir durum yoksa sayımlar Haziranın ilk yarısında ve Eylül ayında olmak üzere 2 kez yapılmalıdır.

3.3. Uygulamanın Kültür Bitkisine Olan Etkisi

İlaçlamadan sonra yapılan gözlemlerde ilacın bitkiye etkisi fitotoksisite rehberine göre yapılmalıdır (Ek–2).

3.4. Uygulamanın Diğer Organizmalara Etkisi

3.4.1. Uygulamanın Diğer Zararlılar, Hastalıklar ve Yabancı Otlara Etkisi

Denemede kullanılan ilaçların denemenin yapıldığı alanlarda bulunan diğer zararlı, hastalık ve yabancı otlar üzerine etkileri gözlenmeli ve bilgiler kaydedilmelidir

3.4.2. Uygulamanın Hedef Olmayan Organizmalara Etkisi

Denemede kullanılan ilaçların diğer organizmalar, özellikle doğal düşmanlar üzerine etkisi kaydedilmelidir.



3.5. Uygulamanın Verime ve Kaliteye Etkisi

Gerekli değildir.

4. SONUÇLAR

Sayım sonunda hasta ve sağlam olarak ayrılmış bitkilerin hastalık yüzdesi bulunur ve Abbott formülüyle değerlendirilerek ilaçların yüzde etkileri hesaplanır. Sayım sonuçları uygun bir istatistiksel yöntemle değerlendirmeye tabi tutulur.

TAGEM

NOT: Mikrobiyal preparatlar ve Entegre Mücadele Programlarında kullanılmaya uygun, yan etkileri az olan veya olmayan preparatlar için, ilacın özelliğine ve etki şekline bağlı olarak Bakanlığın uygun görmesi halinde metotta gerekli değişiklikler yapılabilir.



ELMA MEMELİ PASI HASTALIĞI
(*Gymnosporangium confusum* Plowr.)
STANDART İLAÇ DENEME METODU

1. DENEME KOŞULLARI

1.1. Test Organizması(ları), Kültür Bitkisi ve Çeşidinin Seçimi

Deneme elma memeli pası hastalığı etmeni *Gymnosporangium* sp.'ye karşı duyarlı olduğu bilinen elma çeşitlerinden biri ile yapılır.

1.2. Deneme Yerinin Özellikleri

Deneme parsellerinin yer aldığı bahçenin toprak tipi ve verimliliği her tarafta homojen olmalıdır. Yürütülen denemelerde bitki boyu, sıra arası ve sıra üzeri mesafeler verilir.

Bölgeyi temsil edebilecek elma çeşitlerinden kurulu meyveye yatmış bir bahçe seçilmelidir. Ağaçlar, aynı yaş, çeşit ve büyüklükte olmalıdır. Aynı yerde bir önceki yıl hastalık görülmüş olmalıdır.

1.3. Deneme Deseni ve Tertibi

Deneme, tesadüf blokları deneme desenine göre en az 4 tekerrürlü olarak kurulmalıdır. Her parselde en az 3 ağaç bulunmalıdır. Parseller arasında birer ağaç bırakılmalıdır. Blokların yan yana oluşturulması durumunda aralarında bir sıra emniyet şeridi bırakılmalı veya denemenin yapıldığı kültür bitkisinin habitusu göz önünde bulundurularak parseller arasında ilaç taşınmasını engelleyecek bir ilaçlama perdesi kullanılmalıdır.

2. İLAÇLARIN UYGULANMASI

2.1. Denemeye Alınacak İlaçlar

Denemeye alınacak ilaçların ticari adı, firması, aktif madde adı ve miktarı, formülasyon şekli ve dozları bir çizelge halinde verilmelidir.

2.2. Karşılaştırma İlacı

Ülkemizde aynı konuda ruhsat almış aktif madde ve yüzdesi, formülasyonu, etki ve uygulama şekli aynı ilaçlar karşılaştırma ilacı olarak alınır. Bu özellikte Bitki Koruma Ürünü bulunmadığı takdirde aynı konuda ruhsat almış formülasyonu, etki ve uygulama şekli gibi özellikleri denenecek ilaca en yakın olan ilaçlar karşılaştırma ilacı olarak alınır. Karşılaştırma ilacının bulunmaması durumunda ise; sadece şahit ile karşılaştırılarak deneme kurulabilir.

2.3. Uygulama Şekli

2.3.1. Uygulama Tipi

Yeşil aksam ilaçlamasıdır.

2.3.2. Kullanılan Aletin Tipi

İlaçlamalar bütün deneme alanında tekdüze dağılım sağlayacak veya doğru bölgesel ilaçlama (kısmi dal, gövde vb.) yapabilecek uygun bir alet veya makine ile yapılmalıdır. Biyolojik etkinliği doğrudan etkileyebilecek faktörler (çalışma basıncı, meme tipi, meme delik çapı, meme verdisi, ilerleme hızı vb.) amaca uygun olarak seçilmelidir. Seçilen bu faktörler,



kullanılan zirai mücadele alet-makinesi ve ilaçlama başlıklarının ticari adı ile birlikte kaydedilmelidir.

2.3.3. Uygulama Zamanı ve Sayısı

Birinci ilaçlama: Çiçek tomurcukları patladıktan sonra pembe rozet döneminde

İkinci ilaçlama: Çiçek taç yaprakları tamamen dökülünce

Üçüncü ilaçlama: İkinci ilaçlamadan 15 gün sonra. Uygulama tarihi kaydedilmelidir.

2.3.4. Kullanılan Dozlar ve Hacimler

İlaçlar, firmasınca önerilen etkili en düşük doz ve en az iki alt dozda denenmelidir. Doz, g-ml preparat/da-100 lt su olarak alınmalı ve her parselde sarf edilecek ilaçlı su miktarı kaydedilmelidir. Uygun ilaç normu seçilmeli ve ilaçlamadan önce bir parselde kullanılacak su miktarı kalibrasyon yapılarak belirlenmelidir (Ek-1).

2.3.5. Deneme Alanında Kullanılan Diğer Pestisitler Hakkında Bilgiler

Eğer diğer ilaçların kullanılması zorunlu ise, bu ilaçlar deneme ilacı ve karşılaştırma ilacından ayrı olarak bütün parsellere homojen bir şekilde uygulanmalıdır. Bu uygulamalar hakkında geniş bilgi verilmelidir.

3. SAYIM VE DEĞERLENDİRME

3.1. Meteorolojik Veriler

İlaçlama sırasında yağış, sıcaklık, orantılı nem ve rüzgâr hızı denemenin yapıldığı yerden kaydedilmeli veya en yakın meteoroloji istasyonundan alınmalıdır.

3.2. Sayım Şekli, Zamanı ve Sayısı

3.2.1. Sayım Şekli

Her parselde bulunan her bir ağacın dört yönünden ve boy hizasından rastgele seçilen 600 yaprakta aşağıdaki skalaya göre sayım yapılır.

Elma Memeli Pası Hastalığı Değerlendirme Skalası

Skala Değeri	Tanım
0	Hiç leke yok
1	Yaprakta 1 leke var
2	Yaprakta 2–3 leke var
3	Yaprakta 4–10 leke var
4	Yaprakta 11–15 leke var
5	Yaprakta 16–25 leke var
6	Yaprakta 26 ve daha fazla leke var

3.2.2. Sayım Zamanı ve Sayısı

Sayımlar, son ilaçlamadan sonra ilacın etki süresi ve hastalık etmeninin inkübasyon periyodu kadar süre geçtikten sonra ve şahitte hastalık oranı %20 ve üzerinde olduğunda yapılmalıdır.



3.3. Uygulamanın Kültür Bitkisine Olan Etkisi

İlaçlamadan sonra yapılan gözlemlerde ilacın bitkiye etkisi fitotoksisite rehberine göre yapılmalıdır (Ek-2).

3.4. Uygulamanın Diğer Organizmalara Etkisi

3.4.1. Uygulamanın Diğer Zararlılar, Hastalıklar ve Yabancı Otlara Etkisi

Denemede kullanılan ilaçların denemenin yapıldığı alanlarda bulunan diğer zararlı, hastalık ve yabancı otlar üzerine etkileri gözlenmeli ve bilgiler kaydedilmelidir

3.4.2. Uygulamanın Hedef Olmayan Organizmalara Etkisi

Denemede kullanılan ilaçların diğer organizmalar, özellikle doğal düşmanlar üzerine etkisi kaydedilmelidir.

3.5. Uygulamanın Verime ve Kaliteye Etkisi

Gerekli değildir.

4. SONUÇLAR

Sayım sonucu elde edilen skala değerlerine Townsend-Heuberger formülü uygulanarak yüzde hastalık oranları, Abbott formülüne göre de ilaçların yüzde etkileri bulunur. Sayım sonuçları uygun bir istatistiksel yöntemle değerlendirmeye tabi tutulur.

NOT: Mikrobiyal preparatlar ve Entegre Mücadele Programlarında kullanılmaya uygun; yan etkileri az olan veya olmayan preparatlar için, ilacın özelliğine ve etki şekline bağlı olarak Bakanlığın uygun görmesi halinde metotta gerekli değişiklikler yapılabilir.



ELMA VE ARMUTTA PSEUDOMONAS ÇİÇEK YANIKLIĞI HASTALIĞI

(*Pseudomonas syringae* pv. *syringae* van Hall)

STANDART İLAÇ DENEME METODU

1. DENEME KOŞULLARI

1.1. Test Organizması(ları) ve Kültür Bitkisi ve Çeşidinin Seçimi

Deneme elma ve armutta *Pseudomonas* çiçek yanıklığı hastalığı etmeni *Pseudomonas syringae* pv. *syringae*'ye karşı duyarlı olduğu bilinen elma ve armut çeşitlerinden biri ile yapılır.

1.2. Deneme Yerinin Özellikleri

Deneme parsellerinin yer aldığı bahçenin toprak tipi ve verimliliği her tarafta homojen olmalıdır. Yürütülen denemelerde bitki boyu, sıra arası ve sıra üzeri mesafeler verilir.

Bölgeyi temsil edebilecek elma ve armut çeşitlerinden kurulu meyveye yatmış bir bahçe seçilmelidir. Ağaçlar, aynı yaş, çeşit ve büyüklükte olmalıdır. Aynı yerde bir önceki yıl hastalık görülmüş olmalı ve yapılacak izolasyonlarla etmenin varlığı tespit edilmelidir. Kış budaması ile bitkilerdeki enfekteli dal ve sürgünler kesilip uzaklaştırılmalıdır.

1.3. Deneme Deseni ve Tertibi

Deneme, tesadüf blokları deneme desenine göre en az 4 tekerrürlü olarak kurulmalıdır. Her parselde en az 3 ağaç bulunmalıdır. Parseller arasında birer ağaç bırakılmalıdır. Blokların yan yana oluşturulması durumunda aralarında bir sıra emniyet şeridi bırakılmalı veya denemenin yapıldığı kültür bitkisinin habitusu göz önünde bulundurularak parseller arasında ilaç taşınmasını engelleyecek bir ilaçlama perdesi kullanılmalıdır.

2. İLAÇLARIN UYGULANMASI

2.1. Denemeye Alınacak İlaçlar

Denemeye alınacak ilaçların ticari adı, firması, aktif madde adı ve miktarı, formülasyon şekli ve dozları bir çizelge halinde verilmelidir.

2.2. Karşılaştırma İlacı

Ülkemizde aynı konuda ruhsat almış aktif madde ve yüzdesi, formülasyonu, etki ve uygulama şekli aynı ilaçlar karşılaştırma ilacı olarak alınır. Bu özellikte Bitki Koruma Ürünü bulunmadığı takdirde aynı konuda ruhsat almış formülasyonu, etki ve uygulama şekli gibi özellikleri denenecek ilaca en yakın olan ilaçlar karşılaştırma ilacı olarak alınır. Karşılaştırma ilacının bulunmaması durumunda ise; sadece şahit ile karşılaştırılarak deneme kurulabilir.

2.3. Uygulama Şekli

2.3.1. Uygulama Tipi

Üst aksam ilaçlamasıdır.

2.3.2. Kullanılan Aletin Tipi

İlaçlamalar bütün deneme alanında tekdüze dağılım sağlayacak veya doğru bölgesel ilaçlama (kısmi dal, gövde vb.) yapabilecek uygun bir alet veya makine ile yapılmalıdır. Biyolojik etkinliği doğrudan etkileyebilecek faktörler (çalışma basıncı, meme tipi, meme delik çapı,



meme verdisi, ilerleme hızı vb.) amaca uygun olarak seçilmelidir. Seçilen bu faktörler, kullanılan zirai mücadele alet-makinesi ve ilaçlama başlıklarının ticari adı ile birlikte kaydedilmelidir.

2.3.3. Uygulama Zamanı ve Sayısı

Her ilaçlamadan önce tüm parsellerde hastalıklı çiçek demetleri ve sürgünler sayılarak kaydedilmelidir. Kullanılacak ilacın özelliğine göre ağaçların durgun ya da vejetasyon döneminde firmasınca önerildiği gibi yapılır. Uygulama sayısı ve uygulama tarihi kaydedilmelidir.

2.3.4. Kullanılan Dozlar ve Hacimler

Bitki koruma ürünleri firmasınca önerilen etkili en düşük doz ve en az iki alt dozda denenmelidir. Doz, g-ml preparat/da-100 lt su olarak alınmalı ve her parsele sarf edilecek ilaçlı su miktarı kaydedilmelidir. Uygun ilaç normu seçilmeli ve ilaçlamadan önce bir parsele kullanılacak su miktarı kalibrasyon yapılarak belirlenmelidir (Ek-1).

2.3.5. Deneme Alanında Kullanılan Diğer Pestisitler Hakkında Bilgiler

Eğer diğer ilaçların kullanılması zorunlu ise, bu ilaçlar deneme ilacı ve karşılaştırma ilacından ayrı olarak tüm parsellere homojen bir şekilde uygulanmalıdır. Bu uygulamanın denemeyi en az düzeyde etkilemesi sağlanmalıdır. Uygulama hakkında ayrıntılı bilgi verilmelidir.

3. SAYIM VE DEĞERLENDİRME

3.1. Meteorolojik Veriler

İlaçlama sırasında yağış, sıcaklık, orantılı nem ve rüzgâr hızı denemenin yapıldığı yerden kaydedilmeli veya en yakın meteoroloji istasyonundan alınmalıdır. Deneme süresince şiddetli kuraklık, sağanak yağış, dolu vb. gibi deneme sonucunu etkileyecek ekstrem hava koşulları da kaydedilmelidir.

3.2. Sayım Şekli, Zamanı ve Sayısı

3.2.1. Sayım Şekli

Parsellerdeki tüm ağaçlarda ayrı ayrı sayım yapılmalıdır. Her ağacın dört yönünden seçilen toplam 100 (4x25) çiçek demeti hasta sağlam şeklinde sayılmalıdır. Enfekteli olan çiçek demetleri koparılarak sayılmalıdır. Ayrıca ağacın 4 yönünden rastgele seçilen toplam 40 adet (4x10) bir yıllık sürgün hastalık görülen kısmın altından kesilerek hasta sağlam olarak sayılmalıdır. Deneme sonunda her sayımda elde edilen ortalama enfekteli çiçek demeti, ortalama enfekteli sürgün sayıları toplanarak her ilaç ve şahit parsele ait toplam enfekteli kısım (çiçek demeti+sürgün) sayısı belirlenmelidir.

3.2.2. Sayım Zamanı ve Sayısı

Her ilaçlamadan önce tüm parsellerde sayımlar yapılmalıdır. Son sayım ise ilaçlama aralıklarına göre, son ilaçlamadan sonra ilacın etki süresi ve hastalık etmeninin inkübasyon periyodu kadar süre geçtikten sonra ve şahit parselde %20'nin üzerinde hastalık görüldüğünde yapılmalıdır.

3.3. Uygulamanın Kültür Bitkisine Olan Etkisi

İlaçlamadan sonra yapılan gözlemlerde ilacın bitkiye etkisi fitotoksisite rehberine göre yapılmalıdır (Ek-2).



3.4. Uygulamanın Diğer Organizmalara Etkisi

3.4.1. Uygulamanın Diğer Zararlılar, Hastalıklar ve Yabancı Otlara Etkisi

Denemede kullanılan ilaçların denemenin yapıldığı alanlarda bulunan diğer zararlı, hastalık ve yabancı otlar üzerine etkileri gözlenmeli ve bilgiler kaydedilmelidir

3.4.2. Uygulamanın Hedef Olmayan Organizmalara Etkisi

Denemede kullanılan ilaçların diğer organizmalar, özellikle doğal düşmanlar üzerine etkisi kaydedilmelidir.

3.5. Uygulamanın Verime ve Kaliteye Etkisi

Gerekli değildir.

4. SONUÇLAR

Deneme sonunda her sayımda elde edilen ortalama enfekteli çiçek demeti ve ortalama enfekteli sürgün sayıları toplanarak her ilaç ve şahit parselde ait toplam enfekteli kısım (çiçek demeti+sürgün) sayısı belirlenerek hastalık yüzdesi bulunur. Abbott formülüne göre ilaçların yüzde etkileri hesaplanır. Sayım sonuçları uygun istatistiksel yöntemle (Duncan, LSD vb) değerlendirmeye tabi tutulur.

NOT: Mikrobiyal preparatlar ve Entegre Mücadele Programlarında kullanılmaya uygun; yan etkileri az olan veya olmayan preparatlar için, ilacın özelliğine ve etki şekline bağlı olarak Bakanlığın uygun görmesi halinde metotta gerekli değişiklikler yapılabilir.



ELMADA ALTERNARIA MEYVE ÇÜRÜKLÜĞÜ HASTALIĞI

[*Alternaria alternata* (Fr.) Keissl.]

STANDART İLAÇ DENEME METODU

1. DENEME KOŞULLARI

1.1. Test Organizması(ları), Kültür Bitkisi ve Çeşidinin Seçimi

Deneme elmada *Alternaria* meyve çürüklüğü hastalığı etmeni *Alternaria alternata*'ya karşı duyarlı olduğu bilinen elma çeşitlerinden biri ile yapılır.

1.2. Deneme Yerinin Özellikleri

Deneme parsellerinin yer aldığı bahçenin toprak tipi ve verimliliği her tarafta homojen olmalıdır. Yürütülen denemelerde bitki boyu, sıra arası ve sıra üzeri mesafeler verilir.

Bölgeyi temsil edebilecek elma çeşitlerinden kurulu meyveye yatmış bir bahçe seçilmelidir. Ağaçlar, aynı yaş, çeşit ve büyüklükte olmalıdır. Aynı yerde bir önceki yıl hastalık görülmüş olmalıdır.

1.3. Deneme Deseni ve Tertibi

Deneme, tesadüf blokları deneme desenine göre en az 4 tekerrürlü olarak kurulmalıdır. Her parselde en az 3 ağaç bulunmalıdır. Parseller arasında birer ağaç bırakılmalıdır. Blokların yan yana oluşturulması durumunda aralarında bir sıra emniyet şeridi bırakılmalı veya denemenin yapıldığı kültür bitkisinin habitusu göz önünde bulundurularak parseller arasında ilaç taşınmasını engelleyecek bir ilaçlama perdesi kullanılmalıdır.

2. İLAÇLARIN UYGULANMASI

2.1. Denemeye Alınacak İlaçlar

Denemeye alınacak ilaçların ticari adı, firması, aktif madde adı ve miktarı, formülasyon şekli ve dozları bir çizelge halinde verilmelidir.

2.2. Karşılaştırma İlacı

Ülkemizde aynı konuda ruhsat almış aktif madde ve yüzdesi, formülasyonu, etki ve uygulama şekli aynı ilaçlar karşılaştırma ilacı olarak alınır. Bu özellikte Bitki Koruma Ürünü bulunmadığı takdirde aynı konuda ruhsat almış formülasyonu, etki ve uygulama şekli gibi özellikleri denenecek ilaca en yakın olan ilaçlar karşılaştırma ilacı olarak alınır. Karşılaştırma ilacının bulunmaması durumunda ise; sadece şahit ile karşılaştırılarak deneme kurulabilir.

2.3. Uygulama Şekli

2.3.1. Uygulama Tipi

Yeşil aksam ilaçlamasıdır.

2.3.2. Kullanılan Aletin Tipi

İlaçlamalar bütün deneme alanında tekdüze dağılım sağlayacak veya doğru bölgesel ilaçlama (kısmi dal, gövde vb.) yapabilecek uygun bir alet veya makine ile yapılmalıdır. Biyolojik etkinliği doğrudan etkileyebilecek faktörler (çalışma basıncı, meme tipi, meme delik çapı, meme verdisi, ilerleme hızı vb.) amaca uygun olarak seçilmelidir. Seçilen bu faktörler,



kullanılan zirai mücadele alet-makinesi ve ilaçlama başlıklarının ticari adı ile birlikte kaydedilmelidir.

2.3.3. Uygulama Zamanı ve Sayısı

Birinci ilaçlama: Meyve tatlanma başlangıcında (yaklaşık 3/4 meyve büyüklüğü) yapılır.

İkinci ilaçlama: İlk ilaçlamada kullanılan ilacın etki süresi bitiminde yapılır.

İlaçlama tarihleri kaydedilmelidir.

2.3.4. Kullanılan Dozlar ve Hacimler

İlaçlar, firmasınca önerilen etkili en düşük doz ve en az iki alt dozda denenmelidir. Doz, g-ml preparat/da-100 lt su olarak alınmalı ve her parselde sarf edilecek ilaçlı su miktarı kaydedilmelidir. Uygun ilaç normu seçilmeli ve ilaçlamadan önce bir parselde kullanılacak su miktarı kalibrasyon yapılarak belirlenmelidir (Ek-1).

2.3.5. Deneme Alanında Kullanılan Diğer Pestisitler Hakkında Bilgiler

Eğer diğer ilaçların kullanılması zorunlu ise bu ilaçlar deneme ilacı ve karşılaştırma ilacından ayrı olarak bütün parsellere homojen bir şekilde uygulanmalıdır. Bu uygulamalar hakkında geniş bilgi verilmelidir.

3. SAYIM VE DEĞERLENDİRME

3.1. Meteorolojik Veriler

İlaçlama sırasında yağış, sıcaklık, orantılı nem ve rüzgâr hızı denemenin yapıldığı yerden kaydedilmeli veya en yakın meteoroloji istasyonundan alınmalıdır.

3.2. Sayım Şekli, Zamanı ve Sayısı

3.2.1. Sayım Şekli

Her parselde bulunan her bir ağacın dört yönünden ve boy hizasından rastgele seçilen 50 meyvede aşağıdaki 0-3 skalasına göre sayım yapılır.

Elmada Alternaria Meyve Çürüklüğü Hastalığı Değerlendirme Skalası

Skala Değeri	Tanım
0	Sağlıklı
1	Meyve yüzeyinin 1/4'ü lekelerle kaplı
2	Meyve yüzeyinin 1/2'si lekelerle kaplı
3	Meyve yüzeyinin yarıdan fazlası lekelerle kaplı

3.2.2. Sayım Zamanı ve Sayısı

Sayımlar, son ilaçlamadan sonra ilacın etki süresi ve hastalık etmeninin inkübasyon periyodu kadar süre geçtikten sonra ve şahit parsellerde hastalık oranı %20 ve üzerinde olduğunda yapılmalıdır.

3.3. Uygulamanın Kültür Bitkisine Olan Etkisi

İlaçlamadan sonra yapılan gözlemlerde ilacın bitkiye etkisi fitotoksisite rehberine göre yapılmalıdır (Ek-2).



3.4. Uygulamanın Diğer Organizmalara Etkisi

3.4.1. Uygulamanın Diğer Zararlılar, Hastalıklar ve Yabancı Otlara Etkisi

Denemede kullanılan ilaçların denemenin yapıldığı alanlarda bulunan diğer zararlı, hastalık ve yabancı otlar üzerine etkileri gözlenmeli ve bilgiler kaydedilmelidir

3.4.2. Uygulamanın Hedef Olmayan Organizmalara Etkisi

Denemede kullanılan ilaçların diğer organizmalar, özellikle doğal düşmanlar üzerine etkisi kaydedilmelidir.

3.5. Uygulamanın Verime ve Kaliteye Etkisi

Gerekli değildir.

4. SONUÇLAR

Sayım sonucu elde edilen skala değerlerine Townsend-Heuberger formülü uygulanarak yüzde hastalık oranları, Abbott formülüne göre de ilaçların yüzde etkileri bulunur. Sayım sonuçları uygun bir istatistiksel yöntemle değerlendirmeye tabi tutulur.

NOT: Mikrobiyal preparatlar ve Entegre Mücadele Programlarında kullanılmaya uygun, yan etkileri az olan veya olmayan preparatlar için, ilacın özelliğine ve etki şekline bağlı olarak Bakanlığın uygun görmesi halinde metotta gerekli değişiklikler yapılabilir.



ELMADA KARALEKE HASTALIĞI
[*Venturia inaequalis* (Cke) Wint.]
STANDART İLAÇ DENEME METODU

1. DENEME KOŞULLARI

1.1. Test Organizması(ları), Kültür Bitkisi ve Çeşidinin Seçimi

Deneme elmada karaleke hastalığı etmeni *Venturia inaequalis*'e karşı duyarlı olduğu bilinen elma çeşitlerinden biri ile yapılır.

1.2. Deneme Yerinin Özellikleri

Deneme parsellerinin yer aldığı bahçenin toprak tipi ve verimliliği her tarafta homojen olmalıdır. Yürütülen denemelerde bitki boyu, sıra arası ve sıra üzeri mesafeler verilir.

Bölgeyi temsil edebilecek elma çeşitlerinden kurulu meyveye yatmış bir bahçe seçilmelidir. Ağaçlar, aynı yaş, çeşit ve büyüklükte olmalıdır. Aynı yerde bir önceki yıl hastalık görülmüş olmalıdır.

1.3. Deneme Deseni ve Tertibi

Deneme, tesadüf blokları deneme desenine göre en az 4 tekerrürlü olarak kurulmalıdır. Her parselde en az 2 ağaç bulunmalıdır. Parseller arasında birer ağaç bırakılmalıdır. Blokların yan yana oluşturulması durumunda aralarında bir sıra emniyet şeridi bırakılmalı veya denemenin yapıldığı kültür bitkisinin habitusu göz önünde bulundurularak parseller arasında ilaç taşınmasını engelleyecek bir ilaçlama perdesi kullanılmalıdır.

2. İLAÇLARIN UYGULANMASI

2.1. Denemeye Alınacak İlaçlar

Denemeye alınacak ilaçların ticari adı, firması, aktif madde adı ve miktarı, formülasyon şekli ve dozları bir çizelge halinde verilmelidir.

2.2. Karşılaştırma İlacı

Ülkemizde aynı konuda ruhsat almış aktif madde ve yüzdesi, formülasyonu, etki ve uygulama şekli aynı ilaçlar karşılaştırma ilacı olarak alınır. Bu özellikte Bitki Koruma Ürünü bulunmadığı takdirde aynı konuda ruhsat almış formülasyonu, etki ve uygulama şekli gibi özellikleri denenecek ilaca en yakın olan ilaçlar karşılaştırma ilacı olarak alınır. Karşılaştırma ilacının bulunmaması durumunda ise; sadece şahit ile karşılaştırılarak deneme kurulabilir.

2.3. Uygulama Şekli

2.3.1. Uygulama Tipi

Yeşil aksam ilaçlamasıdır.

2.3.2. Kullanılan Aletin Tipi

İlaçlamalar bütün deneme alanında tekdüze dağılım sağlayacak veya doğru bölgesel ilaçlama (kısmi dal, gövde vb.) yapabilecek uygun bir alet veya makine ile yapılmalıdır. Biyolojik etkinliği doğrudan etkileyebilecek faktörler (çalışma basıncı, meme tipi, meme delik çapı, meme verdisi, ilerleme hızı vb.) amaca uygun olarak seçilmelidir. Seçilen bu faktörler,



kullanılan zirai mücadele alet-makinesi ve ilaçlama başlıklarının ticari adı ile birlikte kaydedilmelidir

2.3.3. Uygulama Zamanı ve Sayısı

Birinci ilaçlama: Çiçek gözleri kabardığı zaman (patlamaya yakın)

İkinci ilaçlama: Pembe çiçek tomurcuğu devresinde (çiçekler kısa sapları ile ayrı ayrı görülünce)

Üçüncü ilaçlama: Çiçek taç yaprakları %70–80 arasında dökülünce

Diğer ilaçlamalar: Yağışlar devam ettiği taktirde kullanılan fungisitlerin etki süresi dikkate alınarak 4. veya 5. ilaçlamalar da yapılır. Uygulama sayısı ve tarihleri kaydedilir.

2.3.4. Kullanılan Dozlar ve Hacimler

İlaçlar, firmasının önerilen etkili en düşük doz ve en az iki alt dozda denenmelidir. Doz, g-ml preparat/da-100 lt su olarak alınmalı ve her parselde sarf edilecek ilaçlı su miktarı kaydedilmelidir. Uygun ilaç normu seçilmeli ve ilaçlamadan önce bir parselde kullanılacak su miktarı kalibrasyon yapılarak belirlenmelidir (Ek-1).

2.3.5. Deneme Alanında Kullanılan Diğer Pestisitler Hakkında Bilgiler

Eğer diğer ilaçların kullanılması zorunlu ise, bu ilaçlar deneme ilacı ve karşılaştırma ilacından ayrı olarak bütün parsellere homojen bir şekilde uygulanmalıdır. Bu uygulamalar hakkında geniş bilgi verilmelidir.

3. SAYIM VE DEĞERLENDİRME

3.1. Meteorolojik Veriler

İlaçlama sırasında yağış, sıcaklık, orantılı nem ve rüzgâr hızı denemenin yapıldığı yerden kaydedilmeli veya en yakın meteoroloji istasyonundan alınmalıdır.

3.2. Sayım Şekli, Zamanı ve Sayısı

3.2.1. Sayım Şekli

İlaçlı ve kontrol ağaçların her birinin 4 yönünden ve boy hizasından olmak üzere tesadüfen toplanan 100 yaprak üzerinde aşağıda gösterilen skalaya göre sayımlar yapılır.

Elmada Karaleke Hastalığı Değerlendirme Skalası

Skala Değeri	Tanım
0	Hiç leke yok
1	5 mm'den küçük 5 adede kadar leke
2	5 mm'den büyük 5 adede kadar veya 5 mm'den küçük 5 adetten fazla leke
3	5 mm'den büyük 5 adetten fazla leke
4	Yaprığın yarısından fazlası lekelerle kaplı

3.2.2. Sayım Zamanı ve Sayısı

Sayımlar, son ilaçlamadan sonra ilacın etki süresi ve hastalık etmeninin inkübasyon periyodu kadar süre geçtikten sonra ve şahitte hastalık oranı %20 ve üzerinde olduğunda yapılmalıdır.



3.3. Uygulamanın Kültür Bitkisine Olan Etkisi

İlaçlamadan sonra yapılan gözlemlerde ilacın bitkiye etkisi fitotoksisite rehberine göre yapılmalıdır (Ek-2).

3.4. Uygulamanın Diğer Organizmalara Etkisi

3.4.1. Uygulamanın Diğer Zararlılar, Hastalıklar ve Yabancı Otlara Etkisi

Denemede kullanılan ilaçların denemenin yapıldığı alanlarda bulunan diğer zararlı, hastalık ve yabancı otlar üzerine etkileri gözlenmeli ve bilgiler kaydedilmelidir

3.4.2. Uygulamanın Hedef Olmayan Organizmalara Etkisi

Denemede kullanılan ilaçların diğer organizmalar, özellikle doğal düşmanlar üzerine etkisi kaydedilmelidir.

3.5. Uygulamanın Verime ve Kaliteye Etkisi

Gerekli değildir.

4. SONUÇLAR

Sayım sonucu elde edilen skala değerlerine Townsend-Heuberger formülü uygulanarak yüzde hastalık oranları, Abbott formülüne göre de ilaçların yüzde etkileri bulunur. Sayım sonuçları uygun bir istatistiksel yöntemle değerlendirmeye tabi tutulur.

NOT: Mikrobiyal preparatlar ve Entegre Mücadele Programlarında kullanılmaya uygun; yan etkileri az olan veya olmayan preparatlar için, ilacın özelliğine ve etki şekline bağlı olarak Bakanlığın uygun görmesi halinde metotta gerekli değişiklikler yapılabilir.



ELMADA KÜLLEME HASTALIĞI
(*Podospaera leucotricha* Ell. et Ev. Salm.)
STANDART İLAÇ DENEME METODU

1. DENEME KOŞULLARI

1.1. Test Organizması(ları), Kültür Bitkisi ve Çeşidinin Seçimi

Deneme elmada külleme hastalığı etmeni *Podospaera leucotricha*'ya karşı duyarlı olduğu bilinen elma çeşitlerinden biri ile yapılır.

1.2. Deneme Yerinin Özellikleri

Deneme parsellerinin yer aldığı bahçenin toprak tipi ve verimliliği her tarafta homojen olmalıdır. Yürütülen denemelerde bitki boyu, sıra arası ve sıra üzeri mesafeler verilir.

Bölgeyi temsil edebilecek elma çeşitlerinden kurulu meyveye yatmış bir bahçe seçilmelidir. Ağaçlar, aynı yaş, çeşit ve büyüklükte olmalıdır. Aynı yerde bir önceki yıl hastalık görülmüş olmalıdır.

1.3. Deneme Deseni ve Tertibi

Deneme, tesadüf blokları deneme desenine göre en az 4 tekerrürlü olarak kurulmalıdır. Her parselde en az 3 ağaç bulunmalıdır. Parseller arasında birer ağaç bırakılmalıdır. Blokların yan yana oluşturulması durumunda aralarında bir sıra emniyet şeridi bırakılmalı veya denemenin yapıldığı kültür bitkisinin habitusu göz önünde bulundurularak parseller arasında ilaç taşınmasını engelleyecek bir ilaçlama perdesi kullanılmalıdır.

2. İLAÇLARIN UYGULANMASI

2.1. Denemeye Alınacak İlaçlar

Denemeye alınacak ilaçların ticari adı, firması, aktif madde adı ve miktarı, formülasyon şekli ve dozları bir çizelge halinde verilmelidir

2.2. Karşılaştırma İlacı

Ülkemizde aynı konuda ruhsat almış aktif madde ve yüzdesi, formülasyonu, etki ve uygulama şekli aynı ilaçlar karşılaştırma ilacı olarak alınır. Bu özellikte Bitki Koruma Ürünü bulunmadığı takdirde aynı konuda ruhsat almış formülasyonu, etki ve uygulama şekli gibi özellikleri denenecek ilaca en yakın olan ilaçlar karşılaştırma ilacı olarak alınır. Karşılaştırma ilacının bulunmaması durumunda ise; sadece şahit ile karşılaştırılarak deneme kurulabilir.

2.3. Uygulama Şekli

2.3.1. Uygulama Tipi

Yeşil aksam ilaçlamasıdır.

2.3.2. Kullanılan Aletin Tipi

İlaçlamalar bütün deneme alanında tekdüze dağılım sağlayacak veya doğru bölgesel ilaçlama (kısmi dal, gövde vb.) yapabilecek uygun bir alet veya makine ile yapılmalıdır. Biyolojik etkinliği doğrudan etkileyebilecek faktörler (çalışma basıncı, meme tipi, meme delik çapı, meme verdisi, ilerleme hızı vb.) amaca uygun olarak seçilmelidir. Seçilen bu faktörler,



kullanılan zirai mücadele alet-makinesi ve ilaçlama başlıklarının ticari adı ile birlikte kaydedilmelidir.

2.3.3. Uygulama Zamanı ve Sayısı

Birinci ilaçlama: Pembe çiçek tomurcuğu devresinde

İkinci ilaçlama: Çiçek taç yapraklarının %60–70 oranında döküldüğünde

Üçüncü ve diğer ilaçlamalara şahit parsellerde hastalık oranı %20'ye ulaşıncaya kadar, kullanılan ilaçların etki süresi göz önünde bulundurularak devam edilir. Uygulama tarihleri ve sayısı kaydedilmelidir.

2.3.4. Kullanılan Dozlar ve Hacimler

İlaçlar, firmasınca önerilen etkili en düşük doz ve en az iki alt dozda denenmelidir. Doz, g-ml preparat/da-100 lt su olarak alınmalı ve her parselde sarf edilecek ilaçlı su miktarı kaydedilmelidir. Uygun ilaç normu seçilmeli ve ilaçlamadan önce bir parselde kullanılacak su miktarı kalibrasyon yapılarak belirlenmelidir (Ek-1).

2.3.5. Deneme Alanında Kullanılan Diğer Pestisitler Hakkında Bilgiler

Eğer diğer ilaçların kullanılması zorunlu ise, bu ilaçlar deneme ilacı ve karşılaştırma ilacından ayrı olarak bütün parsellere homojen bir şekilde uygulanmalıdır. Bu uygulamalar hakkında geniş bilgi verilmelidir.

3. SAYIM VE DEĞERLENDİRME

3.1. Meteorolojik Veriler

İlaçlama sırasında yağış, sıcaklık, orantılı nem ve rüzgâr hızı denemenin yapıldığı yerden kaydedilmeli veya en yakın meteoroloji istasyonundan alınmalıdır

3.2. Sayım Şekli, Zamanı ve Sayısı

3.2.1. Sayım Şekli

Her parselde bulunan her bir ağacın dört yönünden ve boy hizasından rastgele seçilen 10 adet 1 yıllık sürgünün dip kısmındaki 10'ar adet yaprak olmak üzere toplam 100 yaprakta 0–5 skalasına göre sayım yapılır.

Elmada Külleme Hastalığı Değerlendirme Skalası

Skala Değeri	Tanım
0	Enfeksiyon yok
1	Yaprakta 1-3 leke
2	Yaprakta 3 adetten fazla leke fakat yaprak yüzünün 1/4'ten daha azı enfekteli
3	Yaprak yüzünün yarısına kadar enfekteli
4	Yaprak yüzünün 3/4'üne kadar enfekteli
5	Yaprak yüzünün 3/4'ünden fazlası enfekteli

3.2.2. Sayım Zamanı ve Sayısı

Sayımlar, son ilaçlamadan sonra ilacın etki süresi ve hastalık etmeninin inkübasyon periyodu kadar süre geçtikten sonra ve şahitte hastalık oranı %20 ve üzerinde olduğunda yapılmalıdır.



3.3. Uygulamanın Kültür Bitkisine Olan Etkisi

İlaçlamadan sonra yapılan gözlemlerde ilacın bitkiye etkisi fitotoksisite rehberine göre yapılmalıdır (Ek-2).

3.4. Uygulamanın Diğer Organizmalara Etkisi

3.4.1. Uygulamanın Diğer Zararlılar, Hastalıklar ve Yabancı Otlara Etkisi

Denemede kullanılan ilaçların denemenin yapıldığı alanlarda bulunan diğer zararlı, hastalık ve yabancı otlar üzerine etkileri gözlenmeli ve bilgiler kaydedilmelidir

3.4.2. Uygulamanın Hedef Olmayan Organizmalara Etkisi

Denemede kullanılan ilaçların diğer organizmalar, özellikle doğal düşmanlar üzerine etkisi kaydedilmelidir.

3.5. Uygulamanın Verime ve Kaliteye Etkisi

Gerekli değildir.

4. SONUÇLAR

Sayım sonucu elde edilen skala değerlerine Townsend-Heuberger formülü uygulanarak yüzde hastalık oranları, Abbott formülüne göre de ilaçların yüzde etkileri bulunur. Sayım sonuçları uygun bir istatistiksel yöntemle değerlendirmeye tabi tutulur.

NOT: Mikrobiyal preparatlar ve Entegre Mücadele Programlarında kullanılmaya uygun; yan etkileri az olan veya olmayan preparatlar için, ilacın özelliğine ve etki şekline bağlı olarak Bakanlığın uygun görmesi halinde metotta gerekli değişiklikler yapılabilir.



ERİK PASI HASTALIĞI

[*Tranzschelia pruni-spinosae* (Pers.) Dietel]

STANDART İLAÇ DENEME METODU

1.DENEME KOŞULLARI

1.1.Test Organizması (ları), Kültür Bitkisi ve Çeşidinin Seçimi

Deneme, Erik pası hastalığı etmeni *Tranzschelia pruni-spinosae*'ya karşı duyarlı olduğu bilinen Papaz veya Can eriği çeşitlerinden birisi ile kurulmalıdır.

1.2. Deneme Yerinin Özellikleri

Papaz veya Can erik çeşitlerinden birinin yer aldığı, meyveye yatmış bir bahçe seçilmelidir. Bahçenin toprak tipi ve verimliliği homojen olmalıdır.

Deneme parselleri aynı yaş, çeşit ve büyüklükte ağaçlar ile oluşturulmalı; bitki boyu, sıra arası ve sıra üzeri mesafeler verilmelidir. Aynı yerde bir önceki yıl hastalık görülmüş olmalıdır.

1.3.Deneme Deseni ve Tertibi

Deneme, tesadüf blokları deneme desenine göre en az 4 tekerrürlü olarak kurulmalıdır. Her parselde en az 3 ağaç bulunmalıdır. Parseller arasında birer ağaç bırakılmalıdır. Blokların yan yana oluşturulması durumunda aralarında bir sıra emniyet şeridi bırakılmalı veya denemenin yapıldığı kültür bitkisinin habitusu göz önünde bulundurularak parseller arasında ilaç taşınmasını engelleyecek bir ilaçlama perdesi kullanılmalıdır.

2.İLAÇLARIN UYGULANMASI

2.1.Denemeye Alınacak İlaçlar

Denemeye alınacak ilaçların ticari adı, firması, aktif madde adı ve miktarı, formülasyon şekli ve dozları bir çizelge halinde verilmelidir.

2.2.Karşılaştırma İlacı

Ülkemizde aynı konuda ruhsat almış aktif madde ve yüzdesi, formülasyonu, etki ve uygulama şekli aynı ilaçlar karşılaştırma ilacı olarak alınır. Bu özellikte Bitki Koruma Ürünü bulunmadığı takdirde aynı konuda ruhsat almış formülasyonu, etki ve uygulama şekli gibi özellikleri denenecek ilaca en yakın olan ilaçlar karşılaştırma ilacı olarak alınır. Karşılaştırma ilacının bulunmaması durumunda ise; sadece şahit ile karşılaştırılarak deneme kurulabilir.

2.3.Uygulama Şekli

2.3.1.Uygulamanın Tipi

Yeşil aksam ilaçlaması ya da firmasınca önerildiği şekilde yapılır.

2.3.2.Kullanılan Aletin Tipi

İlaçlamalar bütün deneme alanında tekdüze dağılım sağlayacak veya doğru bölgesel ilaçlama (kısmi dal, gövde vb.) yapabilecek uygun bir alet veya makine ile yapılmalıdır. Biyolojik etkinliği doğrudan etkileyebilecek faktörler (çalışma basıncı, meme tipi, meme delik çapı, meme verdisi, ilerleme hızı vb.) amaca uygun olarak seçilmelidir. Seçilen bu faktörler,



kullanılan zirai mücadele alet-makinesi ve ilaçlama başlıklarının ticari adı ile birlikte kaydedilmelidir.

2.3.3.Uygulama zamanı ve Sayısı

Birinci ilaçlama: Hastalığın ilk belirtileri görüldüğü zaman,

İkinci ilaçlama: Kullanılan ilacın etki süresi dikkate alınarak yapılır. İklim koşulları hastalık çıkışı için uygun gittiği takdirde üçüncü ve diğer ilaçlamalara devam edilir. Uygulama sayısı ve tarihleri kaydedilmelidir.

2.3.4.Kullanılan Dozlar ve Hacimler

İlaçlar, firmasınca önerilen etkili en düşük doz ve en az iki alt dozda denenmelidir. Doz, g-ml preparat/100 l su olarak alınmalı ve her parsele sarf edilecek ilaçlı su miktarı kaydedilmelidir. Uygun ilaç normu seçilmeli ve ilaçlamadan önce bir parsele kullanılacak su miktarı kalibrasyon yapılarak belirlenmelidir (Ek-1).

2.3.5.Deneme Alanında Kullanılan Diğer Pestisitler Hakkında Bilgiler

Eğer diğer ilaçların kullanılması zorunlu ise, bu ilaçlar deneme ilacı ve karşılaştırma ilacından ayrı olarak bütün parsellere homojen bir şekilde uygulanmalıdır. Bu uygulamanın denemeyi en az düzeyde etkilemesi sağlanmalıdır. Uygulama hakkında ayrıntılı bilgi verilmelidir.

3.SAYIM VE DEĞERLENDİRME ŞEKLİ, ZAMANI VE SAYISI

3.1.Meteorolojik Veriler

İlaçlama sırasında yağış, sıcaklık, orantılı nem ve rüzgâr hızı, denemenin yapıldığı yerden kaydedilmeli veya en yakın meteoroloji istasyonundan alınmalıdır.

3.2.Sayım Şekli, Zamanı ve Sayısı

3.2.1.Sayım Şekli

Sayım, her parselde bulunan her bir ağacın dört yönünden ve boy hizasından tesadüfen seçilen 100'er adet yaprak olmak üzere toplam 300 yaprakta aşağıda verilen 0-5 skalasına göre yapılır.

Erik Pası Hastalığı Değerlendirme Skalası

Skala Değeri	Tanım
0	Hiç leke yok
1	Yaprakta 1-3 leke var
2	Yaprakta 4-10 kadar leke var
3	Yaprakta 11-15 kadar leke var
4	Yaprakta 16-25 kadar leke var
5	Yaprakta 26 ve daha fazla leke var

3.2.2.Sayım Zamanı ve Sayısı

Sayım, son ilaçlamadan sonra, ilacın etki süresi ve hastalık etmeninin inkübasyon periyodu kadar süre geçtikten sonra ve şahitte hastalık oranı %20 ve üzerinde olduğunda yapılmalıdır.



3.3.Uygulamanın Kültür Bitkisine Olan Etkisi

İlaçlamadan sonra yapılan gözlemlerde ilacın bitkiye etkisi fitotoksisite rehberine göre yapılmalıdır (Ek-2).

3.4.Uygulamanın Diğer Organizmalara Etkisi

3.4.1.Uygulamanın Diğer Zararlılar, Hastalıklar ve Yabancı Otlara Etkisi

Denemede kullanılan ilaçların denemenin yapıldığı alanlarda bulunan diğer zararlı, hastalık ve yabancı otlar üzerine etkileri gözlenmeli ve bilgiler kaydedilmelidir.

3.4.2.Uygulamanın Hedef Olmayan Organizmalara Etkisi

Denemede kullanılan ilaçların diğer organizmalar, özellikle doğal düşmanlar üzerine etkisi kaydedilmelidir.

3.5.Uygulamanın Verime ve Kaliteye Etkisi

Gerekli değildir.

4.SONUÇLAR

Sayım sonucu elde edilen skala değerlerine Townsend-Heuberger formülü uygulanarak yüzde hastalık oranları, Abbott formülüne göre de ilaçların yüzde etkileri bulunur. Sayım sonuçları uygun bir istatistiksel yöntemle değerlendirmeye tabi tutulur.

NOT: Mikrobiyal preparatlar ve Entegre Mücadele programlarında kullanılmaya uygun, yan etkileri az olan veya olmayan preparatlar için, ilacın özelliğine ve etki şekline bağlı olarak Bakanlığın uygun görmesi halinde metotta gerekli değişiklikler yapılabilir.



ERİKLERDE CEP HASTALIĞI

(*Taphrina pruni* Fuck)

STANDART İLAÇ DENEME METODU

1. DENEME KOŞULLARI

1.1. Test Organizması(ları), Kültür Bitkisi ve Çeşidinin Seçimi

Deneme eriklerde cep hastalığı etmeni *Taphrina pruni*'ye karşı duyarlı olduğu bilinen erik çeşitlerinden biri ile yapılır.

1.2. Deneme Yerinin Özellikleri

Deneme parsellerinin yer aldığı bahçenin toprak tipi ve verimliliği her tarafta homojen olmalıdır. Yürütülen denemelerde bitki boyu, sıra arası ve sıra üzeri mesafeler verilir.

Bölgeyi temsil edebilecek erik çeşitlerinden kurulu meyveye yatmış bir bahçe seçilmelidir. Ağaçlar, aynı yaş, çeşit ve büyüklükte olmalıdır. Aynı yerde bir önceki yıl hastalık görülmüş olmalıdır.

1.3. Deneme Deseni ve Tertibi

Deneme, tesadüf blokları deneme desenine göre en az 4 tekerrürlü olarak kurulmalıdır. Her parselde en az 3 ağaç bulunmalıdır. Parseller arasında birer ağaç bırakılmalıdır. Blokların yan yana oluşturulması durumunda aralarında bir sıra emniyet şeridi bırakılmalı veya denemenin yapıldığı kültür bitkisinin habitusu göz önünde bulundurularak parseller arasında ilaç taşınmasını engelleyecek bir ilaçlama perdesi kullanılmalıdır.

2. İLAÇLARIN UYGULANMASI

2.1. Denemeye Alınacak İlaçlar

Denemeye alınacak ilaçların ticari adı, firması, aktif madde adı ve miktarı, formülasyon şekli ve dozları bir çizelge halinde verilmelidir.

2.2. Karşılaştırma İlacı

Ülkemizde aynı konuda ruhsat almış aktif madde ve yüzdesi, formülasyonu, etki ve uygulama şekli aynı ilaçlar karşılaştırma ilacı olarak alınır. Bu özellikte Bitki Koruma Ürünü bulunmadığı takdirde aynı konuda ruhsat almış formülasyonu, etki ve uygulama şekli gibi özellikleri denenecek ilaca en yakın olan ilaçlar karşılaştırma ilacı olarak alınır. Karşılaştırma ilacının bulunmaması durumunda ise; sadece şahit ile karşılaştırılarak deneme kurulabilir.

2.3. Uygulama Şekli

2.3.1. Uygulama Tipi

Yeşil aksam ilaçlamasıdır.

2.3.2. Kullanılan Aletin Tipi

İlaçlamalar bütün deneme alanında tekdüze dağılım sağlayacak veya doğru bölgesel ilaçlama (kısmi dal, gövde vb.) yapabilecek uygun bir alet veya makine ile yapılmalıdır. Biyolojik etkinliği doğrudan etkileyebilecek faktörler (çalışma basıncı, meme tipi, meme delik çapı, meme verdisi, ilerleme hızı vb.) amaca uygun olarak seçilmelidir. Seçilen bu faktörler, kullanılan zirai mücadele alet-makinesi ve ilaçlama başlıklarının ticari adı ile birlikte kaydedilmelidir.

2.3.3. Uygulama Zamanı ve Sayısı

Birinci İlaçlama: Tomurcuklar kabardığında (tomurcuklar patlamadan hemen önce)



İkinci İlaçlama: Çiçek taç yapraklarının yaklaşık %80'i döküldüğünde yapılmalıdır. Uygulama tarihi kaydedilmelidir.

2.3.4. Kullanılan Dozlar ve Hacimler

İlaçlar, firmasınca önerilen etkili en düşük doz ve en az iki alt dozda denenmelidir. Doz, g-ml preparat/da-100 lt su olarak alınmalı ve her parselde sarf edilecek ilaçlı su miktarı kaydedilmelidir. Uygun ilaç normu seçilmeli ve ilaçlamadan önce bir parselde kullanılacak su miktarı kalibrasyon yapılarak belirlenmelidir (Ek-1).

2.3.5. Deneme Alanında Kullanılan Diğer Pestisitler Hakkında Bilgiler

Eğer diğer ilaçların kullanılması zorunlu ise, bu ilaçlar deneme ilacı ve karşılaştırma ilacından ayrı olarak bütün parsellere homojen bir şekilde uygulanmalıdır. Bu uygulamalar hakkında geniş bilgi verilmelidir.

3. SAYIM VE DEĞERLENDİRME

3.1. Meteorolojik Veriler

İlaçlama sırasında yağış, sıcaklık, orantılı nem ve rüzgâr hızı denemenin yapıldığı yerden kaydedilmeli veya en yakın meteoroloji istasyonundan alınmalıdır.

3.2. Sayım Şekli, Zamanı ve Sayısı

3.2.1. Sayım Şekli

Her parselde bulunan her bir ağacın dört yönünden ve boy hizasından rastgele seçilen 100 meyvede hasta-sağlam olarak sayım yapılır.

3.2.2. Sayım Zamanı ve Sayısı

Sayımlar, son ilaçlamadan sonra ilacın etki süresi ve hastalık etmeninin inkübasyon periyodu kadar süre geçtikten sonra ve şahitte hastalık oranı %20 ve üzerinde olduğunda yapılmalıdır.

3.3. Uygulamanın Kültür Bitkisine Olan Etkisi

İlaçlamadan sonra yapılan gözlemlerde ilacın bitkiye etkisi fitotoksisite rehberine göre yapılmalıdır (Ek-2).

3.4. Uygulamanın Diğer Organizmalara Etkisi

3.4.1. Uygulamanın Diğer Zararlılar, Hastalıklar ve Yabancı Otlara Etkisi

Denemede kullanılan ilaçların denemenin yapıldığı alanlarda bulunan diğer zararlı, hastalık ve yabancı otlar üzerine etkileri gözlenmeli ve bilgiler kaydedilmelidir

3.4.2. Uygulamanın Hedef Olmayan Organizmalara Etkisi

Denemede kullanılan ilaçların diğer organizmalar, özellikle doğal düşmanlar üzerine etkisi kaydedilmelidir.

3.5. Uygulamanın Verime ve Kaliteye Etkisi

Gerekli değildir.

4. SONUÇLAR

Sayım sonunda hasta ve sağlam olarak ayrılmış bitkilerin hastalık yüzdesi bulunur ve Abbott formülüyle değerlendirilerek ilaçların yüzde etkileri hesaplanır. Sayım sonuçları uygun bir istatistiksel yöntemle değerlendirmeye tabi tutulur. Değerlendirmenin yapılabilmesi için şahit parselde en az %20 hastalık çıkışı olmalıdır.

NOT: Mikrobiyal preparatlar ve Entegre Mücadele Programlarında kullanılmaya uygun; yan etkileri az olan veya olmayan preparatlar için, ilacın özelliğine ve etki şekline bağlı olarak Bakanlığın uygun görmesi halinde metotta gerekli değişiklikler yapılabilir.



FINDIK BAKTERİYEL YANIKLIĞI

[*Xanthomonas arboricola* pv. *corylina* (Miller et al.) Vauterin et al.]

STANDART İLAÇ DENEME METODU

(Rev:29.03.2022)

DENEME KOŞULLARI

1.1. Test Organizması (ları), Kültür Bitkisi ve Çeşidinin Seçimi

Deneme Fındık bakteriyel yanıklığı hastalığı etmeni *Xanthomonas arboricola* pv. *corylina*'ya karşı duyarlı olduğu bilinen fındık çeşitlerinden biri ile yapılır.

1.2. Deneme Yerinin Özellikleri

Deneme parsellerinin yer aldığı bahçenin toprak tipi ve verimliliği homojen olmalıdır. Yürütülen denemelerde bitki boyu, sıra arası ve sıra üzeri mesafeler verilmelidir. Bölgeyi temsil edebilecek fındık çeşitlerinden kurulu meyveye yatmış bir bahçe seçilmelidir. Ağaçlar, aynı yaş, çeşit ve büyüklükte olmalıdır. Aynı yerde bir önceki yıl hastalık görülmüş olmalıdır.

1.3. Deneme Deseni ve Tertibi

Deneme, tesadüf blokları deneme desenine göre en az 4 tekerrürlü olarak kurulmalıdır. Her parselde en az 3 ocak bulunmalıdır. Parseller arasında birer ocak bırakılmalıdır. Blokların yan yana oluşturulması durumunda aralarında bir sıra emniyet şeridi bırakılmalı veya denemenin yapıldığı kültür bitkisinin habitusu göz önünde bulundurularak parseller arasında ilaç taşınmasını engelleyecek bir ilaçlama perdesi kullanılmalıdır.

2. İLAÇLARIN UYGULANMASI

2.1. Denemeye Alınacak İlaçlar

Denemeye alınacak ilaçların ticari adı, firması, aktif madde adı ve miktarı, formülasyon şekli ve dozları bir çizelge halinde verilmelidir.

2.2. Karşılaştırma İlacı

Ülkemizde aynı konuda ruhsat almış aktif madde ve yüzdesi, formülasyonu, etki ve uygulama şekli aynı ilaçlar karşılaştırma ilacı olarak alınır. Bu özellikte Bitki Koruma Ürünü bulunmadığı takdirde aynı konuda ruhsat almış formülasyonu, etki ve uygulama şekli gibi özellikleri denenecek ilaca en yakın olan ilaçlar karşılaştırma ilacı olarak alınır. Karşılaştırma ilacının bulunmaması durumunda ise; sadece şahit ile karşılaştırılarak deneme kurulabilir.

2.3. Uygulama Şekli

2.3.1. Uygulama Tipi

Yeşil aksam ilaçlamasıdır.

2.3.2. Kullanılan Aletin Tipi

İlaçlamalar bütün deneme alanında tekdüze dağılım sağlayacak veya doğru bölgesel ilaçlama (kısmi dal, gövde vb.) yapabilecek uygun bir alet veya makine ile yapılmalıdır. Biyolojik etkinliği doğrudan etkileyebilecek faktörler (çalışma basıncı, meme tipi, meme delik çapı, meme verdisi, ilerleme hızı vb.) amaca uygun olarak seçilmelidir. Seçilen bu faktörler, kullanılan zirai mücadele alet-makinesi ve ilaçlama başlıklarının ticari adı ile birlikte kaydedilmelidir (Ek-1).

2.3.3. Uygulama Zamanı ve Sayısı

1. ilaçlama: Hasattan sonra sonbahar yağışları başlamadan önce ağustos sonu veya eylül başında,



2. ilaçlama: Sonbahar sonlarında yaprakların %75'inin döküldüğü dönemde,
 3. ilaçlama: İlkbaharda yaprak tomurcukları patlamaya başladığı dönemde yapılır.
- Uygulamalar firmanın önerdiği şekilde de yapılabilir.
Uygulama sayısı ve tarihleri kaydedilmelidir.

2.3.4. Kullanılan Dozlar ve Hacimler

İlaçlar, firmasınca önerilen etkili en düşük doz ve en az iki alt dozda denenmelidir. Doz, g-ml preparat/100 l su olarak alınmalı ve her parsele sarf edilecek ilaçlı su miktarı kaydedilmelidir. Uygun ilaç normununun 1,25-2 litre/ocak ve ilaçlamadan önce bir parsele kullanılacak su miktarı kalibrasyon yapılarak belirlenmelidir (Ek-1).

2.3.5. Deneme Alanında Kullanılan Diğer Pestisitler Hakkında Bilgiler

Eğer diğer ilaçların kullanılması zorunlu ise, bu ilaçlar deneme ilacı ve karşılaştırma ilacından ayrı olarak bütün parsellere homojen bir şekilde uygulanmalıdır. Bu uygulamalar hakkında geniş bilgi verilmelidir.

3. SAYIM VE DEĞERLENDİRME

3.1. Meteorolojik Veriler

İlaçlama sırasında yağış, sıcaklık, orantılı nem ve rüzgâr hızı denemenin yapıldığı yerden kaydedilmeli veya en yakın meteoroloji istasyonundan alınmalıdır.

3.2. Sayım Şekli, Zamanı ve Sayısı

3.2.1. Sayım Şekli

Her parselde bulunan her bir ocağın dört yönünden tesadüfi olarak seçilen toplam 100 yaprak aşağıda verilen 0-4 skalasına göre değerlendirilir. Zuruf ve meyve yönünden yapılan değerlendirme için her ocaktan 40 çotanak tesadüfi olarak alınır. Çotanaklar hem zuruf hem de meyve kabuğu üzerindeki belirtiler yönünden incelenir.

Her iki skala birlikte kullanılarak değerlendirmeler yapılır.

Fındık Bakteriyel Yanıklığı Hastalığında Yaprak İçin Değerlendirme Skalası

Skala Değeri	Tanım
0	Yaprakta hiç leke yok
1	Yaprakta 1-5 leke
2	Yaprakta 6-15 leke
3	Yaprağın 1/2'sini kaplayan lekeler
4	Yaprağın 1/2'sinden fazlasını kaplayan lekeler, nekroz ve yanıklık

Fındık Bakteriyel Yanıklığı Hastalığında Zuruf ve Meyve İçin Değerlendirme Skalası

Skala Değeri	Tanım
0	Çotanakta hiç leke yok
1	Çotanakta 1-5 leke
2	Çotanakta 6-15 leke
3	Çotanağın 1/2'sini kaplayan lekeler ve yanıklık
4	Çotanağın 1/2'sinden fazlasını kaplayan lekeler, nekroz ve yanıklık



3.2.2. Sayım Zamanı ve Sayısı

Sayımlar, son ilaçlamadan sonra ilacın etki süresi geçtikten sonra ve şahitte hastalık oranı %20 ve üzerinde olduğunda yapılmalıdır.

3.3. Uygulamanın Kültür Bitkisine Olan Etkisi

İlaçlamadan sonra yapılan gözlemlerde ilacın bitkiye etkisi fitotoksisite rehberine göre yapılmalıdır (Ek-2).

3.4. Uygulamanın Diğer Organizmalara Etkisi

3.4.1. Uygulamanın Diğer Zararlılar, Hastalıklar ve Yabancı Otlara Etkisi

Denemede kullanılan ilaçların denemenin yapıldığı alanlarda bulunan diğer zararlı, hastalık ve yabancı otlar üzerine etkileri gözlenmeli ve bilgiler kaydedilmelidir.

3.4.2. Uygulamanın Hedef Olmayan Organizmalara Etkisi

Denemede kullanılan ilaçların diğer organizmalar, özellikle doğal düşmanlar üzerine etkisi kaydedilmelidir.

3.5. Uygulamanın Verime ve Kaliteye Etkisi

Gerekli değildir.

4. SONUÇLAR

Sayım sonucu elde edilen skala değerlerine Townsend-Heuberger formülü uygulanarak yüzde hastalık oranları, Abbott formülüne göre de ilaçların yüzde etkileri bulunur. Sayım sonuçları uygun bir istatistiksel yöntemle değerlendirmeye tabi tutulur.

NOT: Mikrobiyal preparatlar ve Entegre Mücadele Programlarında kullanılmaya uygun; yan etkileri az olan veya olmayan preparatlar için, ilacın özelliğine ve etki şekline bağlı olarak Bakanlığın uygun görmesi halinde metotta gerekli değişiklikler yapılabilir.



FINDIKTA KÜLLEME HASTALIĞI

[*Phyllactinia guttata* (Wallr.: Fr.) Lev., *Erysiphe corylacearum* U. Braun & S. Takam.]

STANDART İLAÇ DENEME METODU

(Rev. 09.03.2020)

(Rev:29.03.2022)

1.1. Test Organizması(ları), Kültür Bitkisi ve Çeşidinin Seçimi

Deneme fındıkta külleme hastalığı etmenleri *Phyllactinia guttata* ve/veya *Erysiphe corylacearum*'a karşı duyarlı olduğu bilinen fındık çeşitlerinden biri ile yapılır. Hedef alınan etmenin teşhisi yaptırılarak belirtilmelidir.

1.2. Deneme Yerinin Özellikleri

Deneme parsellerinin yer aldığı bahçenin toprak tipi homojen olmalıdır. Yürütülen denemelerde bitki boyu, sıra arası ve sıra üzeri mesafeler verilmelidir.

Bölgeyi temsil edebilecek fındık çeşitlerinden kurulu meyveye yatmış bir bahçe seçilmelidir. Ağaçlar, aynı yaş, çeşit ve büyüklükte olmalıdır. Aynı yerde bir önceki yıl hastalık görülmüş olmalıdır.

1.3. Deneme Deseni ve Tertibi

Deneme, tesadüf blokları deneme desenine göre en az 4 tekerrürlü olarak kurulmalıdır. Her parselde en az 3 ocak bulunmalıdır. Parseller arasında birer ocak bırakılmalıdır. Blokların yan yana oluşturulması durumunda aralarında bir sıra emniyet şeridi bırakılmalı veya denemenin yapıldığı kültür bitkisinin habitusu göz önünde bulundurularak parseller arasında ilaç taşınmasını engelleyecek bir ilaçlama perdesi kullanılmalıdır.

2. İLAÇLARIN UYGULANMASI

2.1. Denemeye Alınacak İlaçlar

Denemeye alınacak ilaçların ticari adı, firması, aktif madde adı ve miktarı, formülasyon şekli ve dozları bir çizelge halinde verilmelidir.

2.2. Karşılaştırma İlacı

Ülkemizde aynı konuda ruhsat almış aktif madde ve yüzdesi, formülasyonu, etki ve uygulama şekli aynı ilaçlar karşılaştırma ilacı olarak alınır. Bu özellikte Bitki Koruma Ürünü bulunmadığı takdirde aynı konuda ruhsat almış formülasyonu, etki ve uygulama şekli gibi özellikleri denenecek ilaca en yakın olan ilaçlar karşılaştırma ilacı olarak alınır. Karşılaştırma ilacının bulunmaması durumunda ise; sadece şahit ile karşılaştırılarak deneme kurulabilir.

2.3. Uygulama Şekli

2.3.1. Uygulama Tipi

Yeşil aksam ilaçlamasıdır.

2.3.2. Kullanılan Aletin Tipi

İlaçlamalar bütün deneme alanında tekdüze dağılım sağlayacak veya doğru bölgesel ilaçlama (kısmi dal, gövde vb.) yapabilecek uygun bir alet veya makine ile yapılmalıdır. Biyolojik etkinliği doğrudan etkileyebilecek faktörler (çalışma basıncı, meme tipi, meme delik çapı, meme verdisi, ilerleme hızı vb.) amaca uygun olarak seçilmelidir. Seçilen bu faktörler,



kullanılan zirai mücadele alet-makinesi ve ilaçlama başlıklarının ticari adı ile birlikte kaydedilmelidir.

2.3.3. Uygulama Zamanı ve Sayısı

İlk ilaçlama, hastalık etmeninin *P. guttata* olması durumunda yapraklar ve çotanaklar normal büyüklüğünü aldıktan sonra; *E. corylacearum* olması durumunda ise meyve (çotanak) bağlama döneminde yapılır. İkinci ve diğer ilaçlamalara kullanılan preparatın etki süresi dikkate alınarak devam edilir. Uygulama tarihleri ve sayısı kaydedilmelidir.

2.3.4. Kullanılan Dozlar ve Hacimler

İlaçlar, firmasınca önerilen etkili en düşük doz ve en az iki alt dozda denenmelidir. Doz, g-ml preparat/100 l su olarak alınmalı ve her parsele sarf edilecek ilaçlı su miktarı kaydedilmelidir. Uygun ilaç normunun 1,25-2 litre/ocak ve ilaçlamadan önce bir parsele kullanılacak su miktarı kalibrasyon yapılarak belirlenmelidir (Ek-1).

2.3.5. Deneme Alanında Kullanılan Diğer Pestisitler Hakkında Bilgiler

Eğer diğer ilaçların kullanılması zorunlu ise, bu ilaçlar deneme ilacı ve karşılaştırma ilacından ayrı olarak bütün parsellere homojen bir şekilde uygulanmalıdır. Bu uygulamanın denemeyi en az düzeyde etkilemesi sağlanmalıdır. Uygulama hakkında ayrıntılı bilgi verilmelidir.

3. SAYIM VE DEĞERLENDİRME

3.1. Meteorolojik Veriler

İlaçlama sırasında yağış, sıcaklık, orantılı nem ve rüzgâr hızı denemenin yapıldığı yerden kaydedilmeli veya en yakın meteoroloji istasyonundan alınmalıdır.

3.2. Sayım Şekli, Zamanı ve Sayısı

3.2.1. Sayım Şekli

Her bir ocağın dört yönünden, dallar üzerindeki sürgünlerden en dipteki iki yaprak haricindeki yapraklardan tesadüfen 40'ar yaprak (her parselden toplam 120 yaprak) alınır; meyve enfeksiyonlarının da olması durumunda ise yapraklara ilaveten her ocağın tesadüfen 30'ar çotanak (her parselde toplam 90 çotanak) alınır. Değerlendirme çotanaklarda hasta sağlam şeklinde, yapraklarda ise aşağıdaki 0-4 skalasına göre yapılır.

Fındıkta Külleme Hastalığı Değerlendirme Skalası

Skala Değeri	Tanım
0	Yaprakta hiç külleme belirtisi yok
1	Yaprak yüzeyinin % 1-10'u küllemeli
2	Yaprak yüzeyinin % 11-30'u küllemeli
3	Yaprak yüzeyinin % 31-60'ı küllemeli
4	Yaprak yüzeyinin %60'dan fazlası küllemeli

3.2.2. Sayım Zamanı ve Sayısı

Sayımlar, son ilaçlamadan sonra ilacın etki süresi ve hastalık etmeninin inkübasyon periyodu kadar süre geçtikten ve şahitte hastalık oranı %20 ve üzerinde olduğunda yapılmalıdır.

3.3. Uygulamanın Kültür Bitkisine Olan Etkisi

İlaçlamadan sonra yapılan gözlemlerde ilacın bitkiye etkisi fitotoksisite rehberine göre yapılmalıdır (Ek-2).



3.4. Uygulamanın Diğer Organizmalara Etkisi

3.4.1. Uygulamanın Diğer Zararlılar, Hastalıklar ve Yabancı Otlara Etkisi

Denemede kullanılan ilaçların denemenin yapıldığı alanlarda bulunan diğer zararlı, hastalık ve yabancı otlar üzerine etkileri gözlenmeli ve bilgiler kaydedilmelidir

3.4.2. Uygulamanın Hedef Olmayan Organizmalara Etkisi

Denemede kullanılan ilaçların diğer organizmalar, özellikle doğal düşmanlar üzerine etkisi kaydedilmelidir.

3.5. Uygulamanın Verime ve Kaliteye Etkisi

Gerekli değildir.

4. SONUÇLAR

Sayım sonucu elde edilen skala değerlerine Townsend-Heuberger formülü uygulanarak yüzde hastalık oranları, Abbott formülüne göre de ilaçların yüzde etkileri bulunur. Sayım sonuçları uygun bir istatistiksel yöntemle değerlendirmeye tabi tutulur.

NOT: Mikrobiyal preparatlar ve Entegre Mücadele Programlarında kullanılmaya uygun; yan etkileri az olan veya olmayan preparatlar için, ilacın özelliğine ve etki şekline bağlı olarak Bakanlığın uygun görmesi halinde metotta gerekli değişiklikler yapılabilir.



İNCİRDE PAS HASTALIĞI

[*Cerotelium fici* (Castagne) Arthur]

STANDART İLAÇ DENEME METODU

1.DENEME KOŞULLARI

1.1. Test Organizması(ları), Kültür Bitkisi ve Çeşidinin Seçimi

Deneme incirde pas hastalığı etmeni *Cerotelium fici*'ye karşı duyarlı olduğu bilinen incir çeşitlerinden biri ile yapılır.

1.2. Deneme Yerinin Özellikleri

Deneme parsellerinin yer aldığı bahçenin toprak tipi ve verimliliği her tarafta homojen olmalıdır. Deneme ara tarım yapılmayan, kapama incir bahçesinde yürütülmelidir. Yürütülen denemelerdeki bitki boyu, sıra arası ve sıra üzeri mesafeler verilmelidir. Bölgeyi temsil edecek incir çeşitlerinden kurulu meyveye yatmış bir bahçe seçilmelidir. Ağaçlar, aynı yaş, çeşit ve büyüklükte olmalıdır. Aynı yerde bir önceki yıl hastalık görülmüş olmalıdır.

1.3. Deneme Deseni ve Tertibi

Deneme, tesadüf blokları deneme desenine göre en az 4 tekerrürlü olarak kurulmalıdır. Her parselde en az 3 ağaç bulunmalıdır. Parseller arasında birer ağaç bırakılmalıdır. Blokların yan yana oluşturulması durumunda aralarında bir sıra emniyet şeridi bırakılmalı veya denemenin yapıldığı kültür bitkisinin habitusu göz önünde bulundurularak parseller arasında ilaç taşınmasını engelleyecek bir ilaçlama perdesi kullanılmalıdır.

2. İLAÇLARIN UYGULANMASI

2.1. Denemeye Alınacak İlaçlar

Denemeye alınacak ilaçların ticari adı, firması, aktif madde adı ve miktarı, formülasyon şekli ve dozları bir çizelge halinde verilmelidir.

2.2. Karşılaştırma İlacı

Ülkemizde aynı konuda ruhsat almış aktif madde ve yüzdesi, formülasyonu, etki ve uygulama şekli aynı ilaçlar karşılaştırma ilacı olarak alınır. Bu özellikte Bitki Koruma Ürünü bulunmadığı takdirde aynı konuda ruhsat almış formülasyonu, etki ve uygulama şekli gibi özellikleri denenecek ilaca en yakın olan ilaçlar karşılaştırma ilacı olarak alınır. Karşılaştırma ilacının bulunmaması durumunda ise sadece şahit ile karşılaştırılarak deneme kurulabilir.

2.3. Uygulama Şekli

2.3.1. Uygulama Tipi

Yeşil aksam ilaçlamasıdır.

2.3.2. Kullanılan Aletin Tipi

İlaçlamalar bütün deneme alanında tekdüze dağılım sağlayacak veya doğru bölgesel ilaçlama (kısmi dal, gövde vb.) yapabilecek uygun bir alet veya makine ile yapılmalıdır. Biyolojik etkinliği doğrudan etkileyebilecek faktörler (çalışma basıncı, meme tipi, meme delik çapı, meme verdisi, ilerleme hızı vb.) amaca uygun olarak seçilmelidir. Seçilen bu faktörler, kullanılan zirai mücadele alet-makinesi ve ilaçlama başlıklarının ticari adı ile birlikte kaydedilmelidir.



2.3.3. Uygulama Zamanı ve Sayısı

1.İlaçlama: Hastalığın bir yıl önce görüldüğü bahçelerde yapraklanma başlangıcında, diğer bahçelerde ise belirtiler görülür görülmez yapılmalıdır.

2. ve diğer ilaçlamalar: Hastalık koşullarının devam etmesi durumunda kullanılan ilacın etki süresi ve hasatla son ilaçlama arasındaki süre dikkate alınarak ilaçlamalara devam edilir. Uygulama sayısı ve tarihleri kaydedilmelidir.

2.3.4. Kullanılan Dozlar ve Hacimler

İlaçlar, firmasının önerilen etkili en düşük doz ve en az iki alt dozda denenmelidir. Doz, g-ml preparat/da-100 L su olarak alınmalı ve her parsele sarf edilecek ilaçlı su miktarı kaydedilmelidir. Uygun ilaç normu seçilmeli ve ilaçlamadan önce bir parsele kullanılacak su miktarı kalibrasyon yapılarak belirlenmelidir (Ek-1).

2.3.5. Deneme Alanında Kullanılan Diğer Pestisitler Hakkında Bilgiler

Eğer diğer ilaçların kullanılması zorunlu ise, bu ilaçlar deneme ilacı ve karşılaştırma ilacından ayrı olarak bütün parsellere homojen bir şekilde uygulanmalıdır. Bu uygulamanın denemeyi en az düzeyde etkilemesi sağlanmalıdır. Uygulamalar hakkında geniş bilgi verilmelidir.

3. SAYIM VE DEĞERLENDİRME

3.1. Meteorolojik Veriler

İlaçlama sırasında yağış, sıcaklık, orantılı nem ve rüzgar hızı denemenin yapıldığı yerden kaydedilmeli veya en yakın meteoroloji istasyonundan alınmalıdır.

3.2. Sayım Şekli, Zamanı ve Sayısı

3.2.1. Sayım Şekli

Deneme parsellerindeki her bir ağacın 4 yönünden ve boy hizasından olmak üzere tesadüfi olarak toplam 100 yaprak üzerinde aşağıda gösterilen 0-9 skalasına göre sayımlar yapılmalıdır.

İncirde Pas Hastalığı Değerlendirme Skalası

Skala Değeri	Tanım
0	Hiç püstül (leke) yok
1	Yaprakta % <1'den az püstül (leke) var
3	Yaprakta % 1-10 püstül (leke) var
5	Yaprakta % 11-25 püstül (leke) var
7	Yaprakta % 26-50 püstül (leke) var
9	Yaprakta % >51'den çok püstül (leke) var

3.2.2. Sayım Zamanı ve Sayısı

Sayımlar, son ilaçlamadan sonra ilacın etki süresi ve hastalık etmeninin inkübasyon periyodu kadar süre geçtikten sonra ve şahitte hastalık oranı en az %20 ve üzerinde olduğunda yapılmalıdır.

3.3. Uygulamanın Kültür Bitkisine Olan Etkisi

İlaçlamalardan sonra yapılan gözlemlerde ilacın bitkiye olan etkisi fitotoksisite rehberine göre yapılmalıdır (Ek-2).



3.4. Uygulamanın Diğer Organizmalara Etkisi

3.4.1. Uygulamanın Diğer Zararlılar, Hastalıklar ve Yabancı Otlara Etkisi

Denemede kullanılan ilaçların denemenin yapıldığı alanlarda bulunan diğer zararlı, hastalık ve yabancı ot üzerine etkileri gözlenmeli ve bilgiler kaydedilmelidir.

3.4.2. Uygulamanın Hedef Olmayan Organizmalara Etkisi

Denemede kullanılan ilaçların diğer organizmalar, özellikle doğal düşmanlar üzerine etkisi kaydedilmelidir.

3.5. Uygulamanın Verime ve Kaliteye Etkisi

Gerekli değildir.

4. SONUÇLAR

Sayım sonucu elde edilen skala değerlerine Townsend-Heuberger formülü uygulanarak yüzde hastalık oranları, Abbott formülüne göre de ilaçların yüzde etkileri bulunur. Sayım sonuçları uygun bir istatistiksel yöntemle değerlendirmeye tabi tutulur.

NOT: Mikrobiyal preparatlar ve Entegre Mücadele Programlarında kullanılmaya uygun; yan etkileri az olan veya olmayan preparatlar için, ilacın özelliğine ve etki şekline bağlı olarak Bakanlığın uygun görmesi halinde metotta gerekli değişiklikler yapılabilir.



KESTANE KANSERİ HASTALIĞI
(*Cryphonectria parasitica* Murr. Bar.)
STANDART İLAÇ DENEME METODU

1. DENEME KOŞULLARI

1.1. Test Organizması(ları), Kültür Bitkisi ve Çeşidinin Seçimi

Deneme doğa koşullarında Kestane Kanseri hastalığı etmeni *Cryphonectria parasitica*'ya karşı duyarlı kestane çeşitlerinden biri ile kurulur. Denemeye sadece, üzerinde *C. parasitica*'nın neden olduğu kanserlerin bulunduğu ağaçlar alınır. *C. parasitica*'nın izolasyonu yapılarak varlığı belirlenir.

1.2. Deneme Yerinin Özellikleri

Denemeye alınacak ağaçlar aynı yaş, çeşit ve büyüklükte ve meyveye yatmış olmalıdır. Ağaçların boy hizasındaki gövde çapları yaklaşık olarak aynı olmalıdır. Denemeye alınacak ağaçlarda *C. parasitica*'nın neden olduğu kanserler bulunmalı ve ağaçlar üzerindeki kanserlerin sayısı, büyüklükleri ve dönemleri (yaşı) karakterlere eşit olarak dağıtılmalıdır. Deneme, *C. parasitica*'nın hipovirulent ırkının bulunmadığı bir alanda kurulmalıdır.

1.3. Deneme Deseni ve Tertibi

Deneme, tesadüf blokları deneme desenine göre, her parselde 1 ağaç olacak şekilde 12 tekerrürlü olarak kurulmalıdır. Hata serbestlik derecesi en az 10 olacak şekilde ayarlanmalıdır. Denemeye alınacak her bir ağacın gövdesindeki kanser sayıları ve kanser büyüklükleri (en ve boy) uygulama yapılmadan önce tek tek kaydedilmelidir. Her ağaç üzerindeki her bir kanser numaralandırılmalı ve değerlendirmeler her seferinde aynı kanser üzerinden yapılmalıdır. Ağacın hastalık nedeniyle kurumuş dalları önceden budanarak uzaklaştırılmalıdır.

2. İLAÇLARIN UYGULANMASI

2.1. Denemeye Alınacak İlaçlar

Denemeye alınacak ilaçların ticari adı, firması, aktif madde adı ve miktarı, formülasyon şekli ve dozları bir çizelge halinde verilmelidir.

2.2. Karşılaştırma İlacı

Ülkemizde aynı konuda ruhsat almış aktif madde ve yüzdesi, formülasyonu, etki ve uygulama şekli aynı ilaçlar karşılaştırma ilacı olarak alınır. Bu özellikte Bitki Koruma Ürünü bulunmadığı takdirde aynı konuda ruhsat almış formülasyonu, etki ve uygulama şekli gibi özellikleri denenecek ilaca en yakın olan ilaçlar karşılaştırma ilacı olarak alınır. Karşılaştırma ilacının bulunmaması durumunda ise; sadece şahit ile karşılaştırılarak deneme kurulabilir.

2.3. Uygulama Şekli

2.3.1. Uygulama Tipi

İlaçlamalar gövde uygulaması veya firmasınca önerildiği şekilde yapılmalıdır.

2.3.2. Kullanılan Aletin Tipi

İlaçlamalar bütün deneme alanında tekdüze dağılım sağlayacak veya doğru bölgesel ilaçlama (kısmi dal, gövde vb.) yapabilecek uygun bir alet veya makine ile yapılmalıdır. Biyolojik



etkinliği doğrudan etkileyebilecek faktörler (çalışma basıncı, meme tipi, meme delik çapı, meme verdisi, ilerleme hızı vb.) amaca uygun olarak seçilmelidir. Seçilen bu faktörler, kullanılan zirai mücadele alet-makinesi ve ilaçlama başlıklarının ticari adı ile birlikte kaydedilmelidir.

2.3.3. Uygulama Zamanı ve Sayısı

İlaçlamalar firmasının önerilen zaman ve sayıda yapılmalıdır. İlaçlama sayısı ve tarihleri kaydedilmelidir.

2.3.4. Kullanılan Dozlar ve Hacimler

İlaçlar, firmasının önerilen etkili en düşük doz ve en az iki alt dozda denenmelidir. Doz, g-ml preparat-100 lt su olarak alınmalı ve her parsele sarf edilecek ilaçlı su miktarı kaydedilmelidir. Uygun ilaç normu seçilmeli ve ilaçlamadan önce bir parsele kullanılacak su miktarı kalibrasyon yapılarak belirlenmelidir (Ek-1).

2.3.5. Deneme Alanında Kullanılan Diğer Pestisitler Hakkında Bilgiler

Eğer diğer ilaçların kullanılması zorunlu ise, bu ilaçlar deneme ilacı ve karşılaştırma ilacından ayrı olarak bütün tekerrürlere homojen bir şekilde uygulanmalıdır. Bu uygulamalar hakkında geniş bilgi verilmelidir.

3. SAYIM VE DEĞERLENDİRME

3.1. Meteorolojik Veriler

İlaçlama sırasında yağış, sıcaklık, orantılı nem ve rüzgâr hızı denemenin yapıldığı yerde kaydedilmeli veya en yakın meteoroloji istasyonundan alınmalıdır.

3.2. Sayım Şekli, Zamanı ve Sayısı

3.2.1. Sayım Şekli

Sayımlar, şahit (ilaçsız kontrol) olarak bırakılan ve uygulama yapılan karakterlere ait her bir ağaç ve bu ağaç üzerindeki her bir kanser için ayrı ayrı yapılır. Ağaç üzerinde birden fazla kanser varsa, her biri numaralandırılır ve her sayımda kanser (her seferinde aynı kanser üzerinden) büyüklüğü (en x boy) cm olarak ölçülerek kaydedilir. Son sayımda (4. Sayım) da şahit karaktere ait ağaçlar üzerindeki kanser alanı büyürken ve ağaç kuruma belirtileri gösterirken uygulama yapılan ağaçlar üzerindeki kanser alanı sabit kalıyorsa ya da küçülüyor ve ağaçta kuruma belirtileri yoksa uygulama yapılan her bir ağaç üzerindeki kanser/kanserlerden kabuk örnekleri alınır. Eğer uygulama yapılan her bir ağaçta, kanser/kanserlerden artık *C. parasitica* izole edilmiyorsa ve uygulamayla son sayım arasında bu ağaçta yeni kanser oluşmadıysa; o ağaç iyileşmiş (sağlıklı) olarak kabul edilir.

3.2.2. Sayım Zamanı ve Sayısı

Son ilaçlamadan sonra 6 ayda bir olmak üzere en az 2 sayım yapılır. Sayım tarihleri kaydedilmelidir.

3.3. Uygulamanın Kültür Bitkisine Olan Etkisi

İlaçlamalardan sonra yapılan gözlemlerde, ilacın bitkiye olan etkisi fitotoksisite rehberine göre yapılmalıdır (Ek 2).

3.4. Uygulamanın Diğer Organizmalara Etkisi

3.4.1. Uygulamanın Diğer Zararlılar, Hastalıklar ve Yabancı Otlara Etkisi

Denemede kullanılan ilaçların denemenin yapıldığı alanlarda bulunan diğer zararlı, hastalık ve yabancı otlar üzerine etkileri gözlenmeli ve bilgiler kaydedilmelidir.



3.4.2. Uygulamanın Hedef Olmayan Organizmalara Etkisi

Denemede kullanılan ilaçların diğer organizmalar, özellikle doğal düşmanlar üzerine etkisi kaydedilmelidir.

3.5. Uygulamanın Verime ve Kaliteye Etkisi

Gerekli değildir.

4. SONUÇLAR

Şahit ve uygulama yapılmış ağaçlar hasta ve sağlam olarak sayılarak % hastalık oranı saptanır. Abbott formülüne göre de ilacın etki oranı belirlenir. Sayım sonuçları uygun bir istatistiksel yöntemle değerlendirmeye tabi tutulur.

NOT: Mikrobiyal preparatlar ve Entegre Mücadele Programlarında kullanılmaya uygun; yan etkileri az olan veya olmayan preparatlar için, ilacın özelliğine ve etki şekline bağlı olarak Bakanlığın uygun görmesi halinde metotta gerekli değişiklikler yapılabilir.



KİVİDE DEPO ÇÜRÜKLÜĞÜ (*Botrytis cinerea* Pers. ex Fr.) STANDART İLAÇ DENEME METODU

1. DENEME KOŞULLARI

1.1. Test Organizması(ları), Kültür Bitkisi ve Çeşidinin Seçimi

Deneme kivi depo çürüklüğü etmeni *Botrytis cinerea*'ya karşı duyarlı olduğu bilinen kivi çeşitlerinden biri ile yapılır.

1.2. Deneme Yerinin Özellikleri

Hasat öncesi uygulamalarda, parsellerin yer aldığı bahçenin toprak tipi ve verimliliği her tarafta homojen olmalıdır. Yürütülen denemelerde bitki boyu, sıra arası ve sıra üzeri mesafeler verilmeli, ağaçlar, aynı yaş, çeşit ve büyüklükte olmalıdır.

Hasat sonrası uygulamalarda, denemede kullanılacak meyveler aynı tarihte hasat edilmiş, benzer büyüklükte ve sağlıklı görümlü olmalıdır. Deneme, nem ve sıcaklık kontrollü bir depoda yapılmalıdır.

1.3. Deneme Deseni ve Tertibi

Hasat öncesi uygulamalarda, deneme tesadüf blokları deneme desenine göre en az 4 tekerrürlü kurulmalıdır. Her parselde en az 3 bitki bulunmalıdır. Parseller arasında birer bitki bırakılmalıdır. Blokların yan yana oluşturulması durumunda aralarında 1 emniyet sırası bırakılmalıdır. Uygulama sonrası her bir parselden tesadüfi olarak alınan 100 meyve ayrı kaplara konularak uygun depolama koşullarında muhafaza edilmelidir.

Hasat sonrası uygulamalarda, deneme tesadüf parselleri deneme desenine göre en az 4 tekerrürlü kurulmalıdır. Her tekerrürde en az 100 meyve bulunmalıdır. Her parselde ait meyveler ayrı, uygun büyüklükteki kaplarda uygun depolama koşullarında muhafaza edilmelidir. Hedef dışı hastalık ve bozulma nedeniyle oluşabilecek meyve kayıpları göz önünde bulundurularak, her parsel için belli sayıda meyve ilave edilmelidir.

2. İLAÇLARIN UYGULANMASI

2.1. Denemeye Alınacak İlaçlar

Denemeye alınacak ilaçların ticari adı, firması, aktif madde adı ve miktarı, formülasyon şekli ve dozları bir çizelge halinde verilmelidir.

2.2. Karşılaştırma İlacı

Ülkemizde aynı konuda ruhsat almış aktif madde ve yüzdesi, formülasyonu, etki ve uygulama şekli aynı ilaçlar karşılaştırma ilacı olarak alınır. Bu özellikte Bitki Koruma Ürünü bulunmadığı takdirde aynı konuda ruhsat almış formülasyonu, etki ve uygulama şekli gibi özellikleri denenecek ilaca en yakın olan ilaçlar karşılaştırma ilacı olarak alınır. Karşılaştırma ilacının bulunmaması durumunda ise; sadece şahit ile karşılaştırılarak deneme kurulabilir.

2.3. Uygulama Şekli

2.3.1. Uygulama Tipi

Hasat öncesi uygulamalar yeşil aksam ilaçlaması, hasat sonrası ilaçlamalar ise ilaçlı suyla kaplama şeklinde veya firmasınca önerildiği şekilde yapılır.



Hasat sonrası uygulamada *Botrytis cinerea* çürüklüğünün kendiliğinden yeterince oluşmaması durumunda deneme yapay inokulasyonla yürütülür. Kivi meyvesi, 1 dakika boyunca %0,5'lik (v/v) sodyum hipoklorit çözeltisine daldırılarak dezenfekte edilir. Ardından steril-su ile durulanır ve oda şartlarında kurutulur. Kurutma işleminden sonra, meyve sapının dip kısmına steril edilmiş bir bisturi ile yara açılır ve açılan yaradan her bir meyveye 20 µL *B. cinerea* konidium süspansiyonu (1×10^6 spor mL⁻¹) ile yapay inokulasyon yapılır. İnokulasyonu takiben, meyveler 20°C ve %95 bağıl nemde 16 saat boyunca inkübe edilir ve daha sonra hasat sonrası fungusit uygulaması yapılarak uygun koşullarda depolanır. Pozitif kontrol grubu meyvelere patojen uygulaması yapıp fungusit uygulaması yapılmazken negatif kontrol grubundaki meyvelere fungusit uygulaması yapılmayıp patojen inokulasyonu için açılan yaralara sadece steril saf su verilir. Denemede koruyucu bir fungusit uygulaması yapılacak ise meyve dezenfeksiyon ve kurutma işleminden sonra fungusit uygulaması yapılır, daha sonra patojen inokulasyonu gerçekleştirilir.

2.3.2. Kullanılan Aletin Tipi

Hasat öncesi uygulamalarda, ilaçlamalar bütün deneme alanına tekdüze dağılım sağlayacak uygun bir alet veya makine ile yapılmalıdır. Biyolojik etkinliği doğrudan etkileyebilecek faktörler (çalışma basıncı, meme tipi, meme delik çapı, meme verdisi, ilerleme hızı vb) amaca uygun olarak seçilmelidir. Seçilen bu faktörler, kullanılan zirai mücadele alet-makinası ve ilaçlama başlıklarının ticari adı ile birlikte kaydedilmelidir (Ek-1). Hasat sonrası uygulamalarda, oldukça küçük damla üreten sisleyiciler (termal veya soğuk sisleme makinaları), düşük hacimli uygulama yapan pülverizatörler kullanılmalıdır.

2.3.3. Uygulama Zamanı ve Sayısı

Hasattan önce :

1.İlaçlama: Hasattan 14 gün önce

2.İlaçlama: Hasattan 7 gün önce

Hasattan önce yapılacak uygulamada son ilaçlama ile hasat arasındaki süreye dikkat edilmelidir.

Hasattan sonra: Depolama öncesi 1 kez yapılır.

Uygulama sayısı ve tarihi kaydedilmelidir.

2.3.4. Kullanılan Dozlar ve Hacimler

İlaçlar firmasının önerilen etkili en düşük doz ve en az iki alt dozda denenmelidir. Doz; g-ml-adet preparat/100 l suya veya preparat/ton veya preparat/m³ veya aktif madde/m³ (örneğin g/m³/h) olarak alınmalı ve sarf edilen ilaçlı su miktarı kaydedilmelidir. Uygun ilaç normu seçilmeli ve ilaçlamadan önce su miktarı kalibrasyon yapılarak belirlenmelidir (Ek-1).

2.3.5. Deneme Alanında Kullanılan Diğer Pestisitler Hakkında Bilgiler

Eğer diğer ilaçların kullanılması zorunlu ise, bu ilaçlar deneme ilacı ve karşılaştırma ilacından ayrı olarak bütün parsellere homojen bir şekilde uygulanmalıdır. Bu uygulamalar hakkında geniş bilgi verilmelidir.

3. SAYIM VE DEĞERLENDİRME

3.1. Meteorolojik Veriler

Hasat öncesi uygulamalarda, ilaçlama sırasındaki nem, sıcaklık ve yağış gibi meteorolojik veriler kaydedilir. Depolama süresince sıcaklık ve nem değerleri günlük olarak kaydedilmelidir.



3.2. Sayım Şekli, Zamanı ve Sayısı

3.2.1. Sayım Şekli

Sayım hasta sağlam şeklinde yapılır. Sayımda ikincil enfeksiyon gelişen meyveler değerlendirme dışı tutulur.

3.2.2. Sayım Zamanı ve Sayısı

Değerlendirme, hasat öncesi veya hasat sonrası uygulama yapılan meyveler depolama süresi (meyvelerin depoya konulmasından sonra en az 2 ay) ve meyveler depodan alınıp raf ömrü koşullarında (15-20°C) en az, 5 gün bekleme süresi geçtikten sonra ve kontrol parsellerde hastalık oranı en az %20 olduğunda hasta ve sağlam meyve şeklinde 1 (bir) defa yapılır. Kontrol parsellerindeki hastalıklı meyvelerden örnek alınarak yetkili kurumlarda etmen teşhisi yaptırılır.

3.3. Uygulamanın Kültür Bitkisine Olan Etkisi

Hasat öncesi uygulamada, ilaçlamadan sonra yapılan gözlemlerde ilacın kültür bitkisine olan etkisi fitotoksisite rehberine göre yapılmalıdır (Ek-2).

3.4. Uygulamanın Diğer Organizmalara Etkisi

3.5. Uygulamanın Verime ve Kaliteye Etkisi

Gerekli değildir.

4. SONUÇLAR

Sayım sonucunda hasta sağlam olarak kaydedilmiş meyvelerin hastalık yüzdesi bulunur ve Abbott formülü ile değerlendirilerek ilaçların yüzde etkileri hesaplanır. Sayım sonuçları uygun bir istatistiksel yöntemle değerlendirmeye tabi tutulur.

NOT: Mikrobiyal preparatlar ve Entegre Mücadele Programlarında kullanılmaya uygun; yan etkileri az olan veya olmayan preparatlar için, ilacın özelliğine ve etki şekline bağlı olarak Bakanlığın uygun görmesi halinde metotta gerekli değişiklikler yapılabilir.



KÖK UR HASTALIĞI

[*Agrobacterium tumefaciens* Townsend (Conn.)]

STANDART İLAÇ DENEME METODU

1. DENEME KOŞULLARI

1.1. Test Organizması(ları), Kültür Bitkisi ve Çeşidinin Seçimi

Deneme, kök uru hastalığı etmeni *Agrobacterium tumefaciens*'e karşı yaygın olarak fidan üretimi yapılan üretim alanlarında ve hastalığa duyarlı olduğu bilinen sert çekirdekli (şeftali, kiraz, erik, vişne, nektarin, kayısı), yumuşak çekirdekli (elma, armut), sert kabuklu (ceviz, badem) meyveler ile kavak ve gül fidanları veya çöğürlerinde yapılır.

1.2. Deneme Yerinin Özellikleri

Deneme parsellerinin yer aldığı bahçenin toprak tipi ve verimliliği her tarafta homojen olmalıdır. Yürütülen denemelerde bitki boyu, sıra arası ve sıra üzeri mesafeler verilir.

Denemeye alınacak bitkiler aynı yaş, çeşit ve büyüklükte olmalıdır. Aynı yerde bir önceki yıl hastalık görülüş olmalıdır.

1.3. Deneme Deseni ve Tertibi

Deneme, tesadüf blokları deneme desenine göre en az 4 tekerrürlü olarak kurulmalıdır. Her parsel en az 10 metre uzunluğunda 1 sıra olmalı ve en az 40 fidan ya da çöğür bulunmalıdır. Parseller arasında birer sıra bırakılmalıdır. Blokların yan yana oluşturulması durumunda aralarında 2 emniyet sırası bırakılmalıdır.

2. İLAÇLARIN UYGULANMASI

2.1. Denemeye Alınacak İlaçlar

Denemeye alınacak ilaçların ticari adı, firması, aktif madde adı ve miktarı, formülasyon şekli ve dozları bir çizelge halinde verilmelidir.

2.2. Karşılaştırma İlacı

Ülkemizde aynı konuda ruhsat almış aktif madde ve yüzdesi, formülasyonu, etki ve uygulama şekli aynı ilaçlar karşılaştırma ilacı olarak alınır. Bu özellikte Bitki Koruma Ürünü bulunmadığı takdirde aynı konuda ruhsat almış formülasyonu, etki ve uygulama şekli gibi özellikleri denenecek ilaca en yakın olan ilaçlar karşılaştırma ilacı olarak alınır. Karşılaştırma ilacının bulunmaması durumunda ise; sadece şahit ile karşılaştırılarak deneme kurulabilir.

2.3. Uygulama Şekli

2.3.1. Uygulama Tipi

Uygulamalar, firmasınca önerilen dozda ve uygulama aralıklarına göre yapılmalıdır.

2.3.2. Kullanılan Aletin Tipi

İlaçlamalar bütün deneme alanında tekdüze dağılım sağlayacak veya doğru bölgesel ilaçlama (kısmi dal, gövde vb.) yapabilecek uygun bir alet veya makine ile yapılmalıdır. Biyolojik etkinliği doğrudan etkileyebilecek faktörler (çalışma basıncı, meme tipi, meme delik çapı, meme verdisi, ilerleme hızı vb.) amaca uygun olarak seçilmelidir. Seçilen bu faktörler, kullanılan zirai mücadele alet-makinesi ve ilaçlama başlıklarının ticari adı ile birlikte kaydedilmelidir.

2.3.3. Uygulama Zamanı ve Sayısı

Uygulamayı takiben hemen ekim veya dikim gerçekleştirilmelidir. Uygulama zamanı ve sayısı kaydedilmelidir.



2.3.4. Kullanılan Dozlar ve Hacimler

İlaçlar etiketinde tavsiye edilen veya firmasınca önerilen etkili en düşük doz ve en az iki alt dozda denenmelidir. Doz, g-ml preparat/da-100 lt su olarak alınmalı ve her parsele sarf edilecek ilaçlı su kaydedilmelidir. Uygun ilaç normu seçilmeli ve ilaçlamadan önce bir parsele kullanılacak su miktarı kalibrasyon yapılarak belirlenmelidir (Ek-1).

2.3.5. Deneme Alanında Kullanılan Diğer Pestisitler Hakkında Bilgiler

Eğer diğer ilaçların kullanılması zorunlu ise, bu ilaçlar deneme ilacı ve karşılaştırma ilacından ayrı olarak bütün parsellere homojen bir şekilde uygulanmalıdır. Bu uygulamalar hakkında geniş bilgi verilmelidir.

3. SAYIM VE DEĞERLENDİRME

3.1. Meteorolojik Veriler

İlaçlama sırasında yağış, sıcaklık, orantılı nem ve rüzgâr hızı, denemenin yapıldığı yerden kaydedilmeli veya en yakın meteoroloji istasyonundan alınmalıdır. Deneme süresince şiddetli kuraklık, sağanak yağış, dolu vb. gibi deneme sonucunu etkileyecek ekstrem hava koşulları da kaydedilmelidir.

3.2. Sayım Şekli, Zamanı ve Sayısı

3.2.1. Sayım Şekli

Her parselde bulunan tüm bitkiler sökülerek, kök ve kök boğazları incelenerek hasta-sağlam (urlu-ursuz) olarak sayılır ve parsellerdeki hastalık oranı (%) hesaplanır. Denemenin değerlendirilebilmesi için, şahit parsellerde en az %20 oranında hastalık olmalıdır.

3.2.2. Sayım Zamanı ve Sayısı

Sayımlar, fidan veya çöğür söküm zamanı olan kasım-ocak aylarında veya denemenin kurulduğu tarihten en az 6 ay sonra yapılır.

3.3. Uygulamanın Kültür Bitkisine Olan Etkisi

İlaçlamadan sonra yapılan gözlemlerde ilacın bitkiye etkisi Fitotoksisite rehberine göre yapılmalıdır (Ek-2).

3.4. Uygulamanın Diğer Organizmalara Etkisi

3.4.1. Uygulamanın Diğer Zararlılar, Hastalıklar ve Yabancı Otlara Etkisi

Denemede kullanılan ilaçların denemenin yapıldığı alanlarda bulunan diğer zararlı, hastalık ve yabancı otlar üzerine etkileri gözlenmeli ve bilgiler kaydedilmelidir

3.4.2. Uygulamanın Hedef Olmayan Organizmalara Etkisi

Denemede kullanılan ilaçların diğer organizmalar, özellikle doğal düşmanlar üzerine etkisi kaydedilmelidir.

3.5. Uygulamanın Verime ve Kaliteye Etkisi

Gerekli değildir.

4. SONUÇLAR

Sayım sonunda hasta ve sağlam olarak ayrılmış bitkilerin hastalık yüzdesi bulunur ve Abbott formülüyle değerlendirilerek ilaçların yüzde etkileri hesaplanır. Sayım sonuçları uygun bir istatistiksel yöntemle değerlendirmeye tabi tutulur. Değerlendirmenin yapılabilmesi için şahit parselde en az %20 hastalık çıkışı olmalıdır.

NOT: Mikrobiyal preparatlar ve Entegre Mücadele Programlarında kullanılmaya uygun; yan etkileri az olan veya olmayan preparatlar için, ilacın özelliğine ve etki şekline bağlı olarak Bakanlığın uygun görmesi halinde metotta gerekli değişiklikler yapılabilir.



MEYVE AĞAÇLARINDA DEMİR NOKSANLIĞI HASTALIĞI (Kloroz) STANDART İLAÇ DENEME METODU

1. DENEME KOŞULLARI

1.1. Test Organizması(ları), Kültür Bitkisi ve Çeşidinin Seçimi

Deneme meyve ağaçlarında demir noksanlığı hastalığına karşı duyarlı olduğu bilinen meyve çeşitlerinden biri ile yapılır.

1.2. Deneme Yerinin Özellikleri

Deneme parsellerinin yer aldığı bahçenin toprak tipi ve verimliliği her tarafta homojen olmalıdır. Uygulama öncesi toprak ve yaprak analizi yaptırılmalıdır. Denemenin kurulabilmesi için topraktaki aktif kirecin %15'den düşük olmaması, yapraklardaki aktif demir seviyelerinin 40 ppm den düşük olması gerekir. Yürütülen denemelerde bitki boyu, sıra arası ve sıra üzeri mesafeler verilir.

1.3. Deneme Deseni ve Tertibi

Deneme tesadüf blokları deneme desenine göre en az 4 tekerrürlü olarak kurulmalıdır. Her parselde en az 3 ağaç olmalı ve parseller arasında birer ağaç bırakılmalıdır. Blokların yan yana oluşturulması durumunda aralarında bir sıra emniyet şeridi bırakılmalı veya yeşil aksam ilaçlamalarında, denemenin yapıldığı kültür bitkisinin habitusu göz önünde bulundurularak parseller arasında ilaç taşınmasını engelleyecek bir ilaçlama perdesi kullanılmalıdır.

2. İLAÇLARIN UYGULANMASI

2.1. Denemeye Alınacak İlaçlar

Denemeye alınacak ilaçların ticari adı, firması, aktif madde adı ve miktarı, formülasyon şekli ve dozları bir çizelge halinde verilmelidir.

2.2. Karşılaştırma İlacı

Ülkemizde aynı konuda ruhsat almış aktif madde ve yüzdesi, formülasyonu, etki ve uygulama şekli aynı ilaçlar karşılaştırma ilacı olarak alınır. Bu özellikte Bitki Koruma Ürünü bulunmadığı takdirde aynı konuda ruhsat almış formülasyonu, etki ve uygulama şekli gibi özellikleri denenecek ilaca en yakın olan ilaçlar karşılaştırma ilacı olarak alınır. Karşılaştırma ilacının bulunmaması durumunda ise; sadece şahit ile karşılaştırılarak deneme kurulabilir.

2.3. Uygulama Şekli

2.3.1. Uygulama Tipi

Yeşil aksam ve toprak ilaçlamasıdır. Toprak ilaçlaması, ağacın gövdesi etrafında en uç dalların iz düşümü alınarak bir daire çizilir. Bu kısım ağaca su verilen kısımdır. Bu daireden ağaç gövdesine doğru yarıçapın 1/4'ü kadar uzaklıktan ağaç çevresine ikinci bir daire çizilir. Bu iki daire arasındaki toprak 4 parmak kalınlığında kazılır ve toprak çevrede toplanır. İlaç bu alana kuru olarak eşit miktarda serpilerek ya da ağacın büyüklüğüne göre 20–80 litre su içinde eritilerek atılır ve çevrede toplanan toprakla üzeri hemen ve açıkta ilaç kalmayacak şekilde örtülür. İlaçlama yapıldıktan hemen sonra ilk sulama yapılır. Daha sonraki sulamalar 15–20 gün ara ile yapılır. İlacın etkin olabilmesi için en az 2-3 sulama yapılmalıdır.



2.3.2. Kullanılan Aletin Tipi

İlaçlamalar bütün deneme alanında tekdüze dağılım sağlayacak veya doğru bölgesel ilaçlama (kısmi dal, gövde vb.) yapabilecek uygun bir alet veya makine ile yapılmalıdır. Biyolojik etkinliği doğrudan etkileyebilecek faktörler (çalışma basıncı, meme tipi, meme delik çapı, meme verdisi, ilerleme hızı vb.) amaca uygun olarak seçilmelidir. Seçilen bu faktörler, kullanılan zirai mücadele alet-makinesi ve ilaçlama başlıklarının ticari adı ile birlikte kaydedilmelidir.

2.3.3. Uygulama Zamanı ve Sayısı

Uygulama, firmasınca belirtilen özel bir durum yoksa çiçeklenmeden sonra 4 ve 7. haftalarda olmak üzere iki kez yapılır. Toprakтан uygulamalarda ise, yine firma önerisinde farklı bir öneri yoksa iki yıl üst üste erken ilkbaharda verilir. Uygulama başlangıcı ve uygulama tarihleri kaydedilir.

2.3.4. Kullanılan Dozlar ve Hacimler

İlaçlar, firmasınca önerilen etkili en düşük doz ve en az iki alt dozda denenmelidir. Doz, g-ml preparat/da-100 lt su olarak alınmalı ve her parselde sarf edilecek ilaçlı su miktarı kaydedilmelidir. Uygun ilaç normu seçilmeli ve ilaçlamadan önce bir parselde kullanılacak su miktarı kalibrasyon yapılarak belirlenmelidir (Ek-1).

2.3.5. Deneme Alanında Kullanılan Diğer Pestisitler Hakkında Bilgiler

Eğer diğer ilaçların kullanılması zorunlu ise, bu ilaçlar deneme ilacı ve karşılaştırma ilacından ayrı olarak bütün parsellere homojen bir şekilde uygulanmalıdır. Bu uygulamalar hakkında geniş bilgi verilmelidir.

3. SAYIM VE DEĞERLENDİRME

3.1. Meteorolojik Veriler

İlaçlama sırasında yağış, sıcaklık, orantılı nem ve rüzgâr hızı denemenin yapıldığı yerden kaydedilmeli veya en yakın meteoroloji istasyonundan alınmalıdır.

3.2. Sayım Şekli, Zamanı ve Sayısı

3.2.1. Sayım Şekli

Her parselde, her ağacın 4 farklı yönünden seçilen 25'er adet olmak üzere, toplam 100 adet bahar sürgünlerinin orta yapraklarında aşağıdaki skalaya göre sayım yapılır.

Meyve Ağaçlarında Demir Noksanlığı Değerlendirme Skalası

Skala Değeri	Tanım
0	Yaprak normal yeşil renkli
1	Hafif derecede kloroz (yaprağın damarları arasında yer yer sararmalar)
2	Orta derecede kloroz (yaprağın damarları arası tamamen sararmış)
3	Şiddetli kloroz (yaprak tamamen sararmış ve kenarlarında nekrozlar oluşmuş)

3.2.2. Sayım Zamanı ve Sayısı

Sayımlar, uygulanan firma önerisinde özel bir öneri yoksa son uygulamadan en az 20 gün sonra yapılmalıdır. Uygulama eğer topraktan yapılıyorsa birinci yıl uygulamasından 3 ay



sonra gözlem kayıtları alınır, ikinci yıl uygulamasından sonraki 3. ayda değerlendirmeye esas sayımlar yapılır.

3.3. Uygulamanın Kültür Bitkisine Olan Etkisi

İlaçlamadan sonra yapılan gözlemlerde ilacın bitkiye etkisi Fitotoksisite rehberine göre yapılmalıdır (Ek-2).

3.4. Uygulamanın Diğer Organizmalara Etkisi

3.4.1. Uygulamanın Diğer Zararlılar, Hastalıklar ve Yabancı Otlara Etkisi

Denemede kullanılan ilaçların denemenin yapıldığı alanlarda bulunan diğer zararlı, hastalık ve yabancı otlar üzerine etkileri gözlenmeli ve bilgiler kaydedilmelidir

3.4.2. Uygulamanın Hedef Olmayan Organizmalara Etkisi

Denemede kullanılan ilaçların diğer organizmalar, özellikle doğal düşmanlar üzerine etkisi kaydedilmelidir.

3.5. Uygulamanın Verime ve Kaliteye Etkisi

Gerekli değildir.

4. SONUÇLAR

Sayım sonucu elde edilen skala değerlerine Townsend-Heuberger formülü uygulanarak yüzde hastalık oranları, Abbott formülüne göre de ilaçların yüzde etkileri bulunur. Sayım sonuçları uygun bir istatistiksel yöntemle değerlendirmeye tabi tutulur.



MEYVE MONİLYASI (MUMYA) HASTALIĞI

(*Monilinia fructigena* Aderh et Ruhl)

STANDART İLAÇ DENEME METODU

1. DENEME KOŞULLARI

1.1. Test Organizması(ları), Kültür Bitkisi ve Çeşidinin Seçimi

Deneme meyve monilyası hastalığı etmeni *Monilinia fructigena*'ya karşı duyarlı olduğu bilinen elma, armut ve sert çekirdekli meyve çeşitlerinden biri ile yapılır.

1.2. Deneme Yerinin Özellikleri

Deneme parsellerinin yer aldığı bahçenin toprak tipi ve verimliliği her tarafta homojen olmalıdır. Yürütülen denemelerde bitki boyu, sıra arası ve sıra üzeri mesafeler verilir.

Bölgeyi temsil edebilecek elma, armut ve sert çekirdekli meyve çeşitlerinden kurulu meyveye yatmış bir bahçe seçilmelidir. Ağaçlar, aynı yaş, çeşit ve büyüklükte olmalıdır. Aynı yerde bir önceki yıl hastalık görülmüş olmalıdır.

1.3. Deneme Deseni ve Tertibi

Deneme, tesadüf blokları deneme desenine göre en az 4 tekerrürlü olarak kurulmalıdır. Her parselde en az 3 ağaç bulunmalıdır. Parseller arasında birer ağaç bırakılmalıdır. Blokların yan yana oluşturulması durumunda aralarında bir sıra emniyet şeridi bırakılmalı veya denemenin yapıldığı kültür bitkisinin habitusu göz önünde bulundurularak parseller arasında ilaç taşınmasını engelleyecek bir ilaçlama perdesi kullanılmalıdır.

2. İLAÇLARIN UYGULANMASI

2.1. Denemeye Alınacak İlaçlar

Denemeye alınacak ilaçların ticari adı, firması, aktif madde adı ve miktarı, formülasyon şekli ve dozları bir çizelge halinde verilmelidir.

2.2. Karşılaştırma İlacı

Ülkemizde aynı konuda ruhsat almış aktif madde ve yüzdesi, formülasyonu, etki ve uygulama şekli aynı ilaçlar karşılaştırma ilacı olarak alınır. Bu özellikte Bitki Koruma Ürünü bulunmadığı takdirde aynı konuda ruhsat almış formülasyonu, etki ve uygulama şekli gibi özellikleri denenecek ilaca en yakın olan ilaçlar karşılaştırma ilacı olarak alınır. Karşılaştırma ilacının bulunmaması durumunda ise; sadece şahit ile karşılaştırılarak deneme kurulabilir.

2.3. Uygulama Şekli

Yeşil aksam ilaçlamasıdır.

2.3.2. Kullanılan Aletin Tipi

İlaçlamalar bütün deneme alanında tekdüze dağılım sağlayacak veya doğru bölgesel ilaçlama (kısmi dal, gövde vb.) yapabilecek uygun bir alet veya makine ile yapılmalıdır. Biyolojik etkinliği doğrudan etkileyebilecek faktörler (çalışma basıncı, meme tipi, meme delik çapı, meme verdisi, ilerleme hızı vb.) amaca uygun olarak seçilmelidir. Seçilen bu faktörler, kullanılan zirai mücadele alet-makinesi ve ilaçlama başlıklarının ticari adı ile birlikte kaydedilmelidir.

2.3.3. Uygulama Zamanı ve Sayısı

Meyvelere ben düştüğünde tek bir ilaçlama yapılmalıdır. Uygulama tarihi kaydedilmelidir.



2.3.4. Kullanılan Dozlar ve Hacimler

İlaçlar, firmasının önerilen etkili en düşük doz ve en az iki alt dozda denenmelidir. Doz, g-ml preparat/da-100 lt su olarak alınmalı ve her parselde sarf edilecek ilaçlı su miktarı kaydedilmelidir. Uygun ilaç normu seçilmeli ve ilaçlamadan önce bir parselde kullanılacak su miktarı kalibrasyon yapılarak belirlenmelidir (Ek-1).

2.3.5. Deneme Alanında Kullanılan Diğer Pestisitler Hakkında Bilgiler

Eğer diğer ilaçların kullanılması zorunlu ise, bu ilaçlar deneme ilacı ve karşılaştırma ilacından ayrı olarak tüm parsellere homojen bir şekilde uygulanmalıdır. Bu uygulamanın denemeyi en az düzeyde etkilemesi sağlanmalıdır. Uygulama hakkında ayrıntılı bilgi verilmelidir.

3. SAYIM VE DEĞERLENDİRME

3.1. Meteorolojik Veriler

İlaçlama sırasında yağış, sıcaklık, orantılı nem ve rüzgâr hızı denemenin yapıldığı yerden kaydedilmeli veya en yakın meteoroloji istasyonundan alınmalıdır.

3.2. Sayım Şekli, Zamanı ve Sayısı

3.2.1. Sayım Şekli

Her parselde bulunan her bir ağacın dört yönünden ve boy hizasından rastgele seçilen 50 meyvede hasta ve sağlam olarak sayımlar yapılmalıdır.

3.2.2. Sayım Zamanı ve Sayısı

Sayımlar, son ilaçlamadan sonra ilacın etki süresi ve hastalık etmeninin inkübasyon periyodu kadar süre geçtikten sonra ve şahitte hastalık oranı %20 ve üzerinde olduğunda yapılmalıdır.

3.3. Uygulamanın Kültür Bitkisine Olan Etkisi

İlaçlamadan sonra yapılan gözlemlerde ilacın bitkiye etkisi Fitotoksisite rehberine göre yapılmalıdır (Ek-2).

3.4. Uygulamanın Diğer Organizmalara Etkisi

3.4.1. Uygulamanın Diğer Zararlılar, Hastalıklar ve Yabancı Otlara Etkisi

Denemede kullanılan ilaçların denemenin yapıldığı alanlarda bulunan diğer zararlı, hastalık ve yabancı otlar üzerine etkileri gözlenmeli ve bilgiler kaydedilmelidir.

3.4.2. Uygulamanın Hedef Olmayan Organizmalara Etkisi

Denemede kullanılan ilaçların diğer organizmalar, özellikle doğal düşmanlar üzerine etkisi kaydedilmelidir.

3.5. Uygulamanın Verime ve Kaliteye Etkisi

Gerekli değildir.

4. SONUÇLAR

Sayım sonunda hasta ve sağlam olarak ayrılmış bitkilerin hastalık yüzdesi bulunur ve Abbott formülüyle değerlendirilerek ilaçların yüzde etkileri hesaplanır. Sayım sonuçları uygun bir istatistiksel yöntemle değerlendirmeye tabi tutulur. Değerlendirmenin yapılabilmesi için şahit parselde en az %20 hastalık çıkışı olmalıdır.

NOT: Mikrobiyal preparatlar ve Entegre Mücadele Programlarında kullanılmaya uygun; Yan etkileri az olan veya olmayan preparatlar için, ilacın özelliğine ve etki şekline bağlı olarak Bakanlığın uygun görmesi halinde metotta gerekli değişiklikler yapılabilir.



MUZDA FUSARIUM KÖK ÇÜRÜKLÜĞÜ HASTALIĞI
(*Fusarium oxysporum*, *Fusarium fujikuroi*, *Fusarium sacchari*)
STANDART İLAÇ DENEME METODU

(Rev:17.05.2024)

1. DENEME KOŞULLARI

1.1. Test Organizması(ları), Kültür Bitkisi ve Çeşidinin Seçimi

Deneme muzda *Fusarium* kök çürüklüğü hastalığı etmenlerine (*Fusarium oxysporum*, *Fusarium fujikuroi*, *Fusarium sacchari*) karşı duyarlı muz çeşitlerinden biri ile yapılır.

1.2. Deneme Yerinin Özellikleri

Deneme örtüaltı ya da açık alanlarda hastalık etmeni ile doğal olarak bulaşık olduğu bilinen üretim yerlerinde veya muz fidanlarına yapay inokulum uygulanarak kurulur. Deneme, bahçede kurulduğu takdirde bitki boyu, sıra arası ve sıra üzeri mesafeler verilmelidir.

1.3. Deneme Deseni ve Tertibi

Deneme, tesadüf blokları deneme desenine göre en az 4 tekerrürlü olarak kurulmalıdır. Bahçe denemelerinde her parselde en az 3 ağaç bulunmalıdır. Parseller arasında birer ağaç bırakılmalıdır. Blokların yan yana oluşturulması durumunda aralarında bir sıra emniyet şeridi bırakılmalıdır.

Saksı denemelerinde ise her saksıya 1 fidan dikilir ve 4 saksı bir parseli oluşturur.

2. İLAÇLARIN UYGULANMASI

2.1. Denemeye Alınacak İlaçlar

Denemeye alınacak ilaçların ticari adı, firması, aktif madde adı ve miktarı, formülasyon şekli ve dozları bir çizelge halinde verilmelidir.

2.2. Karşılaştırma İlacı

Ülkemizde aynı konuda ruhsat almış aktif madde ve yüzdesi, formülasyonu, etki ve uygulama şekli aynı ilaçlar karşılaştırma ilacı olarak alınır. Bu özellikte Bitki Koruma Ürünü bulunmadığı takdirde aynı konuda ruhsat almış formülasyonu, etki ve uygulama şekli gibi özellikleri denenecek ilaca en yakın olan ilaçlar karşılaştırma ilacı olarak alınır. Karşılaştırma ilacının bulunmaması durumunda ise; sadece şahit ile karşılaştırılarak deneme kurulabilir.

2.3. Uygulama Şekli

2.3.1. Uygulama Tipi

Toprak ilaçlaması veya dikim esnasında daldırma şeklindedir.

2.3.2. Kullanılan Aletin Tipi

İlaçlamalar bütün deneme alanında tekdüze dağılım sağlayacak veya doğru bölgesel ilaçlama (kısmi dal, gövde vb.) yapabilecek uygun bir alet veya makine ile yapılmalıdır. Biyolojik etkinliği doğrudan etkileyebilecek faktörler (çalışma basıncı, meme tipi, meme delik çapı, meme verdisi, ilerleme hızı vb.) amaca uygun olarak seçilmelidir. Seçilen bu faktörler, kullanılan zirai mücadele alet-makinesi ve ilaçlama başlıklarının ticari adı ile birlikte kaydedilmelidir (Ek-1).



2.3.3. Uygulama Zamanı ve Sayısı

İlaçlamalar dikim esnasında ve/veya muzun erken gelişim döneminde firmasınca önerilen şekilde yapılmalıdır. İlaçlama sayısı ve tarihleri kaydedilmelidir.

2.3.4. Kullanılan Dozlar ve Hacimler

İlaçlar, firmasınca önerilen etkili en düşük doz ve en az iki alt dozda denenmelidir. Doz, g-ml preparat/da-100 lt su olarak alınmalı ve her parselde sarf edilecek ilaçlı su miktarı kaydedilmelidir. Uygun ilaç normu seçilmeli ve ilaçlamadan önce bir parselde kullanılacak su miktarı kalibrasyon yapılarak belirlenmelidir (Ek-1).

2.3.5. Deneme Alanında Kullanılan Diğer Pestisitler Hakkında Bilgiler

Eğer diğer ilaçların kullanılması zorunlu ise bu ilaçlar deneme ilacı ve karşılaştırma ilacından ayrı olarak bütün parsellere homojen bir şekilde uygulanmalıdır. Bu uygulamanın denemeyi en az düzeyde etkilemesi sağlanmalıdır. Bu uygulamalar hakkında geniş bilgi verilmelidir.

3. SAYIM VE DEĞERLENDİRME

3.1. Meteorolojik Veriler

İlaçlama sırasında yağış, sıcaklık, orantılı nem ve rüzgâr hızı denemenin yapıldığı yerden kaydedilmeli veya en yakın meteoroloji istasyonundan alınmalıdır.

3.2. Sayım Şekli, Zamanı ve Sayısı

3.2.1. Sayım Şekli

Sayım denemeye alınan bütün karakterlerdeki bitkilerde aşağıda verilen 0-3 skalası yardımıyla yapılarak hastalık şiddeti saptanır.

Muzda Fusarium Kök Çürüklüğü Hastalığı Değerlendirme Skalası

Skala değeri	Tanım
0	Belirti yok
1	Alt yapraklarda solgunluk belirtisi
2	Tüm alt yapraklarda ve genç yapraklarda sararma
3	Tüm yapraklarda yoğun sararma veya tamamen ölü bitkiler

3.2.2. Sayım Zamanı ve Sayısı

Son ilaçlamadan sonra kullanılan ilacın etki süresi ve etmenin inkübasyon süresi olan 30 gün geçtikten sonra, şahit parsellerdeki hastalık oranı en az %20 olduğunda bir sayım yapılır.

Kontrol parsellerindeki hastalıklı bitkilerden veya hastalıklı bitki kısımlarından örnek alınarak yetkili kurumlarda etmen teşhisi yaptırılır.

3.3. Uygulamanın Kültür Bitkisine Olan Etkisi

İlaçlamadan sonra yapılan gözlemlerde ilacın bitkiye etkisi Fitotoksisite rehberine göre yapılmalıdır (Ek-2).

3.4. Uygulamanın Diğer Organizmalara Etkisi

3.4.1. Uygulamanın Diğer Zararlılar, Hastalıklar ve Yabancı Otlara Etkisi

Denemede kullanılan ilaçların denemenin yapıldığı alanlarda bulunan diğer zararlı, hastalık ve yabancı otlar üzerine etkileri gözlenmeli ve bilgiler kaydedilmelidir



3.4.2. Uygulamanın Hedef Olmayan Organizmalara Etkisi

Denemede kullanılan ilaçların diğer organizmalar, özellikle doğal düşmanlar üzerine etkisi kaydedilmelidir.

3.5. Uygulamanın Verime ve Kaliteye Etkisi

Gerekli değildir.

4. SONUÇLAR

Sayım sonucu elde edilen skala değerlerine Townsend-Heuberger formülü uygulanarak yüzde hastalık oranları, Abbott formülüne göre de ilaçların yüzde etkileri bulunur. Sayım sonuçları uygun bir istatistiksel yöntemle değerlendirmeye tabi tutulur.

Yapay İnokulumun Hazırlanması ve Uygulanması: Yapay inokulum uygulamasında ise deneme kontrollü koşullarda (sera, bitki yetiştirme odası vb.) kurulur. 4-6 yapraklı muz fideleri saksılara (en az 2 L'lik) dikilir. İnokulum (buğday, yulaf, kepek, mısır unu-kum kültürü vb.) deneme toprağına (bahçe toprağı + kum+ torf) (1/1/1, v/v/v) dikimden önce en az %5 (v) olacak şekilde bulaştırılmalıdır. Uygulama şekli ayrıntılı bir şekilde verilmeli ve kültürel işlemler tüm parsellerde homojen olmalıdır.

NOT: Mikrobiyal preparatlar ve Entegre Mücadele Programlarında kullanılmaya uygun; yan etkileri az olan veya olmayan preparatlar için, ilacın özelliğine ve etki şekline bağlı olarak Bakanlığın uygun görmesi halinde metotta gerekli değişiklikler yapılabilir.



MUZDA MEYVE ÇÜRÜKLÜĞÜ HASTALIKLARI

[*Colletotrichum musae* Berk&M.A. Curtis, *Cercospora hayi* Calpouzes,
Botryodiplodia theobromae Pat., *Pyricularia grisea* (Cooke) Sacc.]

STANDART İLAÇ DENEME METODU

1. DENEME KOŞULLARI

1.1. Test Organizması (ları), Kültür Bitkisi ve Çeşidinin Seçimi

Deneme, muzda meyve çürüklüğü hastalık etmenleri *Colletotrichum musae* Berk&M.A. Curtis, *Cercospora hayi* Calpouzes, *Botryodiplodia theobromae* Pat., *Pyricularia grisea* (Cooke) Sacc.'ye karşı duyarlı olduğu bilinen muz çeşitlerinden biri ile yapılır.

1.2. Deneme Yerinin Özellikleri

Deneme parsellerinin yer aldığı bahçenin ve/veya seranın toprak tipi ve verimliliği her tarafta homojen olmalıdır. Bitkiler aynı yaş, çeşit ve büyüklükte olmalıdır. Aynı yerde bir önceki yıl hastalık görülmüş olmalıdır.

1.3. Deneme Deseni ve Tertibi

Deneme, tesadüf blokları deneme desenine göre kurulmalıdır. Tekerrür sayısı karakter sayısına göre belirlenmeli ve en az 4 tekerrür olmalıdır. Her parselde en az 3 bitki bulunmalıdır. Parseller arasında birer bitki bırakılmalıdır. Blokların yan yana oluşturulması durumunda aralarında bir sıra emniyet şeridi bırakılmalı veya denemenin yapıldığı kültür bitkisinin habitusu göz önünde bulundurularak parseller arasında ilaç taşınmasını engelleyecek bir ilaçlama perdesi kullanılmalıdır.

2. İLAÇLARIN UYGULANMASI

2.1. Denemeye Alınacak İlaçlar

Denemeye alınacak ilaçların ticari adı, firması, aktif madde adı ve miktarı, formülasyon şekli ve dozları bir çizelge halinde verilmelidir.

2.2. Karşılaştırma İlacı

Ülkemizde aynı konuda ruhsat almış aktif madde ve yüzdesi, formülasyonu, etki ve uygulama şekli aynı ilaçlar karşılaştırma ilacı olarak alınır. Bu özellikte Bitki Koruma Ürünü bulunmadığı takdirde aynı konuda ruhsat almış formülasyonu, etki ve uygulama şekli gibi özellikleri denenecek ilaca en yakın olan ilaçlar karşılaştırma ilacı olarak alınır. Karşılaştırma ilacının bulunmaması durumunda ise; sadece şahit ile karşılaştırılarak deneme kurulabilir.

2.3. Uygulama Şekli

2.3.1. Uygulama Tipi

Yeşil aksam veya firmasınca önerildiği şekilde yapılır.

2.3.2. Kullanılan Aletin Tipi

İlaçlamalar bütün deneme alanında tekdüze dağılım sağlayacak veya doğru bölgesel ilaçlama (dal, meyve vb.) yapabilecek uygun bir alet veya makine ile yapılmalıdır. Biyolojik etkinliği doğrudan etkileyebilecek faktörler (çalışma basıncı, meme tipi, meme delik çapı, meme verdisi, ilerleme hızı vb.) amaca uygun olarak seçilmelidir. Seçilen bu faktörler, kullanılan zirai mücadele alet - makinesi ve ilaçlama başlıklarının ticari adı ile birlikte kaydedilmelidir.

2.3.3. Uygulama Zamanı ve Sayısı

Hastalığın ilk belirtileri görüldüğünde bir kez veya firmasınca önerildiği şekilde yapılır. Uygulama tarih(ler)i ve sayısı kaydedilmelidir.



2.3.4. Kullanılan Dozlar ve Hacimler

İlaçlar, firmasının önerilen etkili en düşük doz ve en az iki alt dozda denenmelidir. Doz, g-ml preparat/da-100 lt su olarak alınmalı ve her parselde sarf edilecek ilaçlı su miktarı kaydedilmelidir. Uygun ilaç normu seçilmeli ve ilaçlamadan önce bir parselde kullanılacak su miktarı kalibrasyon yapılarak belirlenmelidir (Ek-1).

2.3.5. Deneme Alanında Kullanılan Diğer Pestisitler Hakkında Bilgiler

Eğer diğer ilaçların kullanılması zorunlu ise, bu ilaçlar deneme ilacı ve karşılaştırma ilacından ayrı olarak tüm parsellere homojen bir şekilde uygulanmalıdır. Bu uygulamanın denemeyi en az düzeyde etkilemesi sağlanmalıdır. Uygulama hakkında ayrıntılı bilgi verilmelidir.

3. SAYIM VE DEĞERLENDİRME

3.1. Meteorolojik Veriler

İlaçlama sırasında sıcaklık (minimum ve maksimum) ve orantılı nem denemenin yapıldığı yerde kaydedilmeli veya en yakın meteoroloji istasyonundan alınmalıdır.

3.2. Sayım Şekli, Zamanı ve Sayısı

3.2.1. Sayım Şekli

Her bir tekrerde yer alan bitkilerin her birinden rastgele seçilen en az 25'er meyve hasta ve sağlam olarak sayılır.

3.2.2. Sayım Zamanı ve Sayısı

Sayım, kullanılan preparatın etki süresi ve hastalık etmeninin inkubasyon periyodu kadar süre geçtikten sonra ve şahit parselde hastalık oranı %20 ve üzerinde olduğunda tek sayım olarak yapılır. Sayım zamanı kaydedilir. Sayım sırasında kontrol parsellerde yer alan meyvelerden yapılacak izolasyon ile hedef organizma rapora eklenir.

3.3. Uygulamanın Kültür Bitkisine Olan Etkisi

İlaçlamadan sonra yapılan gözlemlerde ilacın kültür bitkisine olan etkisi fitotoksisite rehberine göre yapılmalıdır (Ek-2).

3.4. Uygulamanın Diğer Organizmalara Etkisi

3.4.1. Uygulamanın Diğer Zararlılar, Hastalıklar ve Yabancı Otlara Etkisi

Denemede kullanılan ilaçların denemenin yapıldığı alanlarda bulunan diğer zararlı, hastalık ve yabancı otlar üzerine etkileri gözlenmeli ve bilgiler kaydedilmelidir.

3.4.2. Uygulamanın Hedef Olmayan Organizmalara Etkisi

Denemede kullanılan ilaçların diğer organizmalar, özellikle doğal düşmanlar üzerine etkisi kaydedilmelidir.

3.5. Uygulamanın Verime ve Kaliteye Etkisi

Gerekli değildir.

4. SONUÇLAR

Sayım sonuçlarına göre belirlenen % hastalık oranları Abbott formülüne uygulanarak fungusitin etkisi saptanır. Sayım sonuçları uygun bir istatistiksel yöntemle değerlendirilir.

NOT: Mikrobiyal preparatlar ve Entegre Mücadele Programlarında kullanılmaya uygun, yan etkileri az olan veya olmayan preparatlar için, ilacın özelliğine ve etki şekline bağlı olarak Bakanlığın uygun görmesi halinde metotta gerekli değişiklikler yapılabilir.



MUZDA MYCOSPHAERELLA YAPRAK LEKESİ (SİGATOKA) HASTALIĞI

[*Mycosphaerella fijiensis* M. Morelet, *Mycosphaerella musicola* R. Leach ex J.L. Mulder]

STANDART İLAÇ DENEME METODU

1. DENEME KOŞULLARI

1.1. Test Organizması(ları), Kültür Bitkisi ve Çeşidinin Seçimi

Deneme muzda *Mycosphaerella* yaprak lekesi hastalığı etmeni *Mycosphaerella fijiensis* ve/veya *Mycosphaerella musicola*'ya karşı duyarlı olduğu bilinen muz çeşitlerinden biri ile yapılır.

1.2. Deneme Yerinin Özellikleri

Deneme parsellerinin yer aldığı bahçenin/seranın toprak tipi ve verimliliği her tarafta homojen olmalıdır. Yürütülen denemelerde bitki boyu, sıra arası ve sıra üzeri mesafeler verilir. Bölgeyi temsil edebilecek muz çeşitlerinden kurulu bir bahçe/sera seçilmelidir. Bitkiler, aynı yaş, çeşit ve büyüklükte olmalıdır. Aynı yerde bir önceki yıl hastalık görülmüş olmalıdır.

1.3. Deneme Deseni ve Tertibi

Deneme, tesadüf blokları deneme desenine göre en az 4 tekerrürlü olarak kurulmalıdır. Her parselde en az 3 ağaç bulunmalıdır. Parseller arasında birer bitki bırakılmalıdır. Parsellerin yan yana oluşturulması durumunda aralarında bir sıra emniyet şeridi bırakılmalı veya denemenin yapıldığı kültür bitkisinin habitusu göz önünde bulundurularak parseller arasında ilaç taşınmasını engelleyecek bir ilaçlama perdesi kullanılmalıdır.

2. İLAÇLARIN UYGULANMASI

2.1. Denemeye Alınacak İlaçlar

Denemeye alınacak ilaçların ticari adı, firması, aktif madde adı ve miktarı, formülasyon şekli ve dozları bir çizelge halinde verilmelidir.

2.2. Karşılaştırma İlacı

Ülkemizde aynı konuda ruhsat almış aktif madde ve yüzdesi, formülasyonu, etki ve uygulama şekli aynı ilaçlar karşılaştırma ilacı olarak alınır. Bu özellikte Bitki Koruma Ürünü bulunmadığı takdirde aynı konuda ruhsat almış formülasyonu, etki ve uygulama şekli gibi özellikleri denenecek ilaca en yakın olan ilaçlar karşılaştırma ilacı olarak alınır. Karşılaştırma ilacının bulunmaması durumunda ise sadece şahit ile karşılaştırılarak deneme kurulabilir.

2.3. Uygulama Şekli

2.3.1. Uygulama Tipi

Yeşil aksam ilaçlamasıdır.

2.3.2. Kullanılan Aletin Tipi

İlaçlamalar bütün deneme alanında tekdüze dağılım sağlayacak veya doğru bölgesel ilaçlama (kısmi dal, gövde vb.) yapabilecek uygun bir alet veya makine ile yapılmalıdır. Biyolojik etkinliği doğrudan etkileyebilecek faktörler (çalışma basıncı, meme tipi, meme delik çapı, meme verdisi, ilerleme hızı vb.) amaca uygun olarak seçilmelidir. Seçilen bu faktörler,



kullanılan zirai mücadele alet-makinesi ve ilaçlama başlıklarının ticari adı ile birlikte kaydedilmelidir.

2.3.3. Uygulama Zamanı ve Sayısı

1. İlaçlama: Üçüncü veya dördüncü yaprakta koyu kahverengi lekeler veya çizgiler şeklinde hastalığın ilk belirtisi görüldüğünde yapılır.

2. ve diğer ilaçlamalar: Kullanılan ilacın etki süresi, çevre koşulları ve hastalığın durumu dikkate alınarak yapılır.

İlaçlama tarihleri kaydedilmelidir.

2.3.4. Kullanılan Dozlar ve Hacimler

İlaçlar, firmasınca önerilen etkili en düşük doz ve en az iki alt dozda denenmelidir. Doz, g-ml preparat/da-100 lt su olarak alınmalı ve her parselde sarf edilecek ilaçlı su miktarı kaydedilmelidir. Uygun ilaç normu seçilmeli ve ilaçlamadan önce bir parselde kullanılacak su miktarı kalibrasyon yapılarak belirlenmelidir (Ek-1).

2.3.5. Deneme Alanında Kullanılan Diğer Pestisitler Hakkında Bilgiler

Eğer diğer ilaçların kullanılması zorunlu ise bu ilaçlar deneme ilacı ve karşılaştırma ilacından ayrı olarak bütün parsellere homojen bir şekilde uygulanmalıdır. Bu uygulamalar hakkında geniş bilgi verilmelidir.

3. SAYIM VE DEĞERLENDİRME

3.1. Meteorolojik Veriler

İlaçlama sırasında yağış, sıcaklık, orantılı nem ve rüzgâr hızı denemenin yapıldığı yerden kaydedilmeli veya en yakın meteoroloji istasyonundan alınmalıdır.

3.2. Sayım Şekli, Zamanı ve Sayısı

3.2.1. Sayım Şekli

Her parselde bulunan her bir bitkinin dört farklı yönünden ve boy hizasında bulunan 4 yaprakta aşağıdaki 0-4 skalasına göre sayım yapılır.

Muzda Mycosphaerella Yaprak Lekesi Hastalığı Değerlendirme Skalası

Skala Değeri	Tanım
0	Yaprak yüzeyinde hiç leke yok
1	Yaprak yüzeyinin %5'e kadar lekeli
2	Yaprak yüzeyinin %6-15'i lekeli
3	Yaprak yüzeyinin %16-33'ü lekeli
4	Yaprak yüzeyinin %33'den fazlası lekeli

3.2.2. Sayım Zamanı ve Sayısı

Sayım, son ilaçlamadan sonra ilacın etki süresi ve hastalık etmeninin inkübasyon periyodu kadar süre geçtikten sonra ve şahit parsellerde hastalık oranı %20 ve üzerinde olduğunda yapılır.



3.3. Uygulamanın Kültür Bitkisine Olan Etkisi

İlaçlamadan sonra yapılan gözlemlerde ilacın bitkiye etkisi fitotoksisite rehberine göre yapılmalıdır (Ek-2).

3.4. Uygulamanın Diğer Organizmalara Etkisi

3.4.1. Uygulamanın Diğer Zararlılar, Hastalıklar ve Yabancı Otlara Etkisi

Denemede kullanılan ilaçların denemenin yapıldığı alanlarda bulunan diğer zararlı, hastalık ve yabancı otlar üzerine etkileri gözlenmeli ve bilgiler kaydedilmelidir.

3.4.2. Uygulamanın Hedef Olmayan Organizmalara Etkisi

Denemede kullanılan ilaçların diğer organizmalar, özellikle doğal düşmanlar üzerine etkisi kaydedilmelidir.

3.5. Uygulamanın Verime ve Kaliteye Etkisi

Gerekli değildir.

4. SONUÇLAR

Sayım sonucu elde edilen skala değerlerine Townsend-Heuberger formülü uygulanarak yüzde hastalık oranları, Abbott formülüne göre de ilaçların yüzde etkileri bulunur. Sayım sonuçları uygun bir istatistiksel yöntemle değerlendirmeye tabi tutulur.

NOT: Mikrobiyal preparatlar ve Entegre Mücadele Programlarında kullanılmaya uygun, yan etkileri az olan veya olmayan preparatlar için, ilacın özelliğine ve etki şekline bağlı olarak Bakanlığın uygun görmesi halinde metotta gerekli değişiklikler yapılabilir.



NARDA CONIELLA MEYVE ÇÜRÜKLÜĞÜ HASTALIĞI

(*Coniella granata*)

STANDART İLAÇ DENEME METODU

1. DENEME KOŞULLARI

1.1. Test Organizması (ları), Kültür Bitkisi ve Çeşidinin Seçimi

Deneme, Narda Coniella meyve çürüklüğü hastalığı etmeni *Coniella granata*'ya karşı duyarlı olduğu bilinen nar çeşitlerinden biri ile yapılır.

1.2. Deneme Yerinin Özellikleri:

Deneme parsellerinin yer aldığı bahçenin toprak tipi ve verimliliği her tarafta homojen olmalıdır. Yürütülen denemelerde bitki boyu, sıra arası ve sıra üzeri mesafeler verilir.

Bölgeyi temsil edebilecek nar çeşitlerinden kurulu meyveye yatmış bir bahçe seçilmelidir. Ağaçlar aynı yaş, çeşit ve büyüklükte olmalıdır. Aynı yerde bir önceki yıl hastalık görülmüş olmalıdır.

1.3. Deneme Deseni ve Tertibi:

Deneme, tesadüf blokları deneme desenine göre kurulmalıdır. Tekerrür sayısı karakter sayısına göre belirlenmeli ve en az 4 tekerrür olmalıdır. Her parselde en az 3 ağaç bulunmalıdır. Parseller arasında birer ağaç bırakılmalıdır. Blokların yan yana oluşturulması durumunda aralarında bir sıra emniyet şeridi bırakılmalı veya denemenin yapıldığı kültür bitkisinin habitusu göz önünde bulundurularak parseller arasında ilaç taşınmasını engelleyecek bir ilaçlama perdesi kullanılmalıdır.

2. İLAÇLARIN UYGULANMASI

2.1. Denemeye Alınacak İlaçlar

Denemeye alınacak ilaçların ticari adı, firması, aktif madde adı ve miktarı, formülasyon şekli ve dozları bir çizelge halinde verilmelidir.

2.2. Karşılaştırma İlacı

Ülkemizde aynı konuda ruhsat almış aktif madde ve yüzdesi, formülasyonu, etki ve uygulama şekli aynı ilaçlar karşılaştırma ilacı olarak alınır. Bu özellikte Bitki Koruma Ürünü bulunmadığı takdirde aynı konuda ruhsat almış formülasyonu, etki ve uygulama şekli gibi özellikleri denenecek ilaca en yakın olan ilaçlar karşılaştırma ilacı olarak alınır. Karşılaştırma ilacının bulunmaması durumunda ise; sadece şahit ile karşılaştırılarak deneme kurulabilir.

2.3. Uygulama Şekli

2.3.1. Uygulama Tipi

Yeşil aksam veya firmasınca önerildiği şekilde yapılır.

2.3.2. Kullanılan Aletin Tipi

İlaçlamalar bütün deneme alanında tekdüze dağılım sağlayacak veya doğru bölgesel ilaçlama (toprak, gövde vb.) yapabilecek uygun bir alet veya makine ile yapılmalıdır. Biyolojik etkinliği doğrudan etkileyebilecek faktörler (çalışma basıncı, meme tipi, meme delik çapı, meme verdisi, ilerleme hızı vb.) amaca uygun olarak seçilmelidir. Seçilen bu faktörler,



kullanılan zirai mücadele alet-makinesi ve ilaçlama başlıklarının ticari adı ile birlikte kaydedilmelidir.

2.3.3. Uygulama Zamanı ve Sayısı

Birinci ilaçlama : Tam çiçeklenme döneminde

İkinci ilaçlama : Meyveler fındık büyüklüğüne geldiğinde

Üçüncü ilaçlama : Meyveler 1/3 iriliğine ulaşınca

Dördüncü ilaçlama : Meyveler yarı büyüklüğüne gelince yapılır.

Firmasınca önerildiği şekilde de yapılabilir. Uygulama tarihi ve sayısı kaydedilmelidir.

2.3.4. Kullanılan Dozlar ve Hacimler

İlaçlar, firmasınca önerilen etkili en düşük doz ve en az iki alt dozda denenmelidir. Doz, g-ml preparat/da-100 lt su olarak alınmalı ve her parselde sarf edilecek ilaçlı su miktarı kaydedilmelidir. Uygun ilaç normu seçilmeli ve ilaçlamadan önce bir parselde kullanılacak su miktarı kalibrasyon yapılarak belirlenmelidir (Ek-1).

2.3.5. Deneme Alanında Kullanılan Diğer Pestisitler Hakkında Bilgiler

Eğer diğer ilaçların kullanılması zorunlu ise, bu ilaçlar deneme ilacı ve karşılaştırma ilacından ayrı olarak tüm parsellere homojen bir şekilde uygulanmalıdır. Bu uygulamanın denemeyi en az düzeyde etkilemesi sağlanmalıdır. Uygulama hakkında ayrıntılı bilgi verilmelidir.

3. SAYIM VE DEĞERLENDİRME

3.1. Meteorolojik Veriler

İlaçlama sırasında yağış, sıcaklık (minimum ve maksimum) ve orantılı nem denemenin yapıldığı yerde kaydedilmeli veya en yakın meteoroloji istasyonundan alınmalıdır.

3.2. Sayım Şekli Zamanı ve Sayısı

3.2.1. Sayım Şekli

Her parselde bulunan her bir ağacın dört yönünden ve boy hizasından rastgele seçilen 40 meyvede aşağıdaki 0-3 skalasına göre sayım yapılmalıdır.

Narda Coniella Meyve Çürüklüğü Hastalığı Değerlendirme Skalası

Skala Değeri	Tanım
0	Belirti yok
1	Meyve yüzeyinin 1/3'ü lekelerle kaplı
2	Meyve yüzeyinin 2/3'ü lekelerle kaplı
3	Meyve yüzeyinin tamamı lekelerle kaplı

3.2.2. Sayım Zamanı ve Sayısı

Sayım, son ilaçlamadan sonra preparatın etki süresi ve hastalık etmeninin inkubasyon periyodu kadar süre geçtikten sonra ve şahit parselde hastalık oranı %20 ve üzerinde olduğunda tek sayım olarak yapılır. Sayım zamanı kaydedilir.



3.3. Uygulamanın Kültür Bitkisine Olan Etkisi

İlaçlamadan sonra yapılan gözlemlerde ilacın kültür bitkisine olan etkisi fitotoksisite rehberine göre yapılmalıdır (Ek-2).

3.4. Uygulamanın Diğer Organizmalara Etkisi

3.4.1. Uygulamanın Diğer Zararlılar, Hastalıklar ve Yabancı Otlara Etkisi

Denemede kullanılan ilaçların denemenin yapıldığı alanlarda bulunan diğer zararlı, hastalık ve yabancı otlar üzerine etkileri gözlenmeli ve bilgiler kaydedilmelidir

3.4.2. Uygulamanın Hedef Olmayan Organizmalara Etkisi

Denemede kullanılan ilaçların diğer organizmalar, özellikle doğal düşmanlar üzerine etkisi kaydedilmelidir.

3.5. Uygulamanın Verime ve Kaliteye Etkisi

Gerekli değildir.

4. SONUÇLAR

Sayım sonucu elde edilen skala değerlerine Townsend-Heuberger formülü uygulanarak yüzde hastalık oranları, Abbott formülüne göre de ilaçların yüzde etkileri bulunur. Sayım sonuçları uygun bir istatistiksel yöntemle değerlendirmeye tabi tutulur.

NOT: Mikrobiyal preparatlar ve Entegre Mücadele Programlarında kullanılmaya uygun, yan etkileri az olan veya olmayan preparatlar için, ilacın özelliğine ve etki şekline bağlı olarak Bakanlığın uygun görmesi halinde metotta gerekli değişiklikler yapılabilir.



NARDA KAHVERENGİ LEKE HASTALIĞI

[*Alternaria alternata* (Fr.) Keissl.]

STANDART İLAÇ DENEME METODU

1. DENEME KOŞULLARI

1.1. Test Organizması(ları), Kültür Bitkisi ve Çeşidinin Seçimi

Deneme narda kahverengi leke hastalığı etmeni *Alternaria alternata*'ya karşı duyarlı olduğu bilinen nar çeşitlerinden biri ile yapılır.

1.2. Deneme Yerinin Özellikleri

Deneme parsellerinin yer aldığı bahçenin toprak tipi ve verimliliği her tarafta homojen olmalıdır. Yürütülen denemelerde bitki boyu, sıra arası ve sıra üzeri mesafeler verilir.

Bölgeyi temsil edebilecek nar çeşitlerinden kurulu meyveye yatmış bir bahçe seçilmelidir. Ağaçlar, aynı yaş, çeşit ve büyüklükte olmalıdır. Aynı yerde bir önceki yıl hastalık görülmüş olmalıdır.

1.3. Deneme Deseni ve Tertibi

Deneme, tesadüf blokları deneme desenine göre en az 4 tekerrürlü olarak kurulmalıdır. Her parselde en az 3 ağaç bulunmalıdır. Parseller arasında birer ağaç bırakılmalıdır. Blokların yan yana oluşturulması durumunda aralarında bir sıra emniyet şeridi bırakılmalı veya denemenin yapıldığı kültür bitkisinin habitusu göz önünde bulundurularak parseller arasında ilaç taşınmasını engelleyecek bir ilaçlama perdesi kullanılmalıdır.

2. İLAÇLARIN UYGULANMASI

2.1. Denemeye Alınacak İlaçlar

Denemeye alınacak ilaçların ticari adı, firması, aktif madde adı ve miktarı, formülasyon şekli ve dozları bir çizelge halinde verilmelidir.

2.2. Karşılaştırma İlacı

Ülkemizde aynı konuda ruhsat almış aktif madde ve yüzdesi, formülasyonu, etki ve uygulama şekli aynı ilaçlar karşılaştırma ilacı olarak alınır. Bu özellikte Bitki Koruma Ürünü bulunmadığı takdirde aynı konuda ruhsat almış formülasyonu, etki ve uygulama şekli gibi özellikleri denenecek ilaca en yakın olan ilaçlar karşılaştırma ilacı olarak alınır. Karşılaştırma ilacının bulunmaması durumunda ise; sadece şahit ile karşılaştırılarak deneme kurulabilir.

2.3. Uygulama Şekli

2.3.1. Uygulama Tipi

Yeşil aksam ilaçlamasıdır.

2.3.2. Kullanılan Aletin Tipi

İlaçlamalar bütün deneme alanında tekdüze dağılım sağlayacak veya doğru bölgesel ilaçlama (kısmi dal, gövde vb.) yapabilecek uygun bir alet veya makine ile yapılmalıdır. Biyolojik etkinliği doğrudan etkileyebilecek faktörler (çalışma basıncı, meme tipi, meme delik çapı, meme verdisi, ilerleme hızı vb.) amaca uygun olarak seçilmelidir. Seçilen bu faktörler,



kullanılan zirai mücadele alet-makinesi ve ilaçlama başlıklarının ticari adı ile birlikte kaydedilmelidir.

2.3.3. Uygulama Zamanı ve Sayısı

Birinci İlaçlama: Çiçek tomurcukları belirginleşmeye başladığında yapılır.

İkinci İlaçlama: Taç yapraklar dökülünce yapılır.

Üçüncü ilaçlama: Meyveler yarı büyüklüğe ulaştınca yapılır.

Uygulama tarihi kaydedilmelidir.

2.3.4. Kullanılan Dozlar ve Hacimler

İlaçlar, firmasınca önerilen etkili en düşük doz ve en az iki alt dozda denenmelidir. Doz, g-ml preparat/da-100 lt su olarak alınmalı ve her parselde sarf edilecek ilaçlı su miktarı kaydedilmelidir. Uygun ilaç normu seçilmeli ve ilaçlamadan önce bir parselde kullanılacak su miktarı kalibrasyon yapılarak belirlenmelidir (Ek-1).

2.3.5. Deneme Alanında Kullanılan Diğer Pestisitler Hakkında Bilgiler

Eğer diğer ilaçların kullanılması zorunlu ise bu ilaçlar deneme ilacı ve karşılaştırma ilacından ayrı olarak bütün parsellere homojen bir şekilde uygulanmalıdır. Bu uygulamalar hakkında geniş bilgi verilmelidir.

3. SAYIM VE DEĞERLENDİRME

3.1. Meteorolojik Veriler

İlaçlama sırasında yağış, sıcaklık, orantılı nem ve rüzgâr hızı denemenin yapıldığı yerden kaydedilmeli veya en yakın meteoroloji istasyonundan alınmalıdır.

3.2. Sayım Şekli, Zamanı ve Sayısı

3.2.1. Sayım Şekli

Her parselde bulunan her bir ağacın dört yönünden ve boy hizasından rastgele seçilen 40 (10x4) meyvede aşağıdaki 0-3 skalasına göre sayım yapılmalıdır.

Narda Kahverengi Leke Hastalığı Değerlendirme Skalası

Skala değeri	Tanım
0	Sağlıklı bitki
1	Meyve yüzeyinin 1/4'ü lekelerle kaplı
2	Meyve yüzeyinin 1/2'si lekelerle kaplı
3	Meyve yüzeyinin yarıdan fazlası lekelerle kaplı

3.2.2. Sayım Zamanı ve Sayısı

Sayımlar, son ilaçlamadan sonra ilacın etki süresi ve hastalık etmeninin inkübasyon periyodu kadar süre geçtikten sonra ve şahit parselde hastalık oranı %20 ve üzerinde olduğunda yapılmalıdır.

3.3. Uygulamanın Kültür Bitkisine Olan Etkisi

İlaçlamadan sonra yapılan gözlemlerde ilacın bitkiye etkisi Fitotoksisite rehberine göre yapılmalıdır (Ek-2).



3.4. Uygulamanın Diğer Organizmalara Etkisi

3.4.1. Uygulamanın Diğer Zararlılar, Hastalıklar ve Yabancı Otlara Etkisi

Denemede kullanılan ilaçların denemenin yapıldığı alanlarda bulunan diğer zararlı, hastalık ve yabancı otlar üzerine etkileri gözlenmeli ve bilgiler kaydedilmelidir

3.4.2. Uygulamanın Hedef Olmayan Organizmalara Etkisi

Denemede kullanılan ilaçların diğer organizmalar, özellikle doğal düşmanlar üzerine etkisi kaydedilmelidir.

3.5. Uygulamanın Verime ve Kaliteye Etkisi

Gerekli değildir.

4. SONUÇLAR

Sayım sonucu elde edilen skala değerlerine Townsend-Heuberger formülü uygulanarak yüzde hastalık oranları, Abbott formülüne göre de ilaçların yüzde etkileri bulunur. Sayım sonuçları uygun bir istatistiksel yöntemle değerlendirmeye tabi tutulur.

NOT: Mikrobiyal preparatlar ve Entegre Mücadele Programlarında kullanılmaya uygun; yan etkileri az olan veya olmayan preparatlar için, ilacın özelliğine ve etki şekline bağlı olarak Bakanlığın uygun görmesi halinde metotta gerekli değişiklikler yapılabilir.



NARDA PHYTOPHTHORA KÖK VE KÖK BOĞAZI ÇÜRÜKLÜĞÜ HASTALIĞI

(*Phytophthora* spp.)

STANDART İLAÇ DENEME METODU

(Rev:24.02.2023)

1. DENEME KOŞULLARI

1.1. Test Organizması (ları), Kültür Bitkisi ve Çeşidinin Seçimi

Deneme narda kök ve kök boğazı çürüklüğü hastalığı etmeni *Phytophthora* spp.'ye karşı duyarlı olduğu bilinen nar çeşitlerinden biri ile yapılır.

1.2. Deneme Yerinin Özellikleri:

Deneme, hastalık etmeni ile doğal olarak bulaşık olduğu bilinen toprağa fidan dikilerek veya tüplü nar fidanlarına yapay inokulum uygulanarak kurulabilir. Deneme, bahçede kurulduğu takdirde, bitkinin boyu, sıra arası ve sıra üzeri mesafeler verilmelidir. Yapay inokulum uygulamasında ise, 2 yaşındaki nar fidanları saksılara (çapı 25-30 cm, derinliği 25-30 cm) dikilir. Dikim sırasında, patojenin 10^6 spor/ml yoğunluktaki inokulumu, her bir fidana 250 ml olacak şekilde uygulanır. Uygulama yapılmadan önce toprak tavına getirilmiş olmalıdır.

Saksı denemeleri doğa koşullarında yürütülür.

1.3. Deneme Deseni ve Tertibi:

Deneme, tesadüf blokları deneme desenine göre en az 4 tekerrürlü olarak kurulmalıdır. Bahçe denemelerinde her parselde en az 5 fidan bulunmalıdır. Parseller arasında birer fidan bırakılmalıdır. Blokların yan yana oluşturulması durumunda aralarında bir sıra emniyet şeridi bırakılmalı veya yeşil aksam ilaçlamalarında, denemenin yapıldığı kültür bitkisinin habitusu göz önünde bulundurularak parseller arasında ilaç taşınmasını engelleyecek bir ilaçlama perdesi kullanılmalıdır. Saksı denemelerinde ise her saksıya 1 fidan dikilir ve 5 saksı bir parseli oluşturur.

2. İLAÇLARIN UYGULANMASI

2.1. Denemeye Alınacak İlaçlar

Denemeye alınacak ilaçların ticari adı, firması, aktif madde adı ve miktarı, formülasyon şekli ve dozları bir çizelge halinde verilmelidir.

2.2. Karşılaştırma İlacı

Ülkemizde aynı konuda ruhsat almış aktif madde ve yüzdesi, formülasyonu, etki ve uygulama şekli aynı ilaçlar karşılaştırma ilacı olarak alınır. Bu özellikte Bitki Koruma Ürünü bulunmadığı takdirde aynı konuda ruhsat almış formülasyonu, etki ve uygulama şekli gibi özellikleri denenecek ilaca en yakın olan ilaçlar karşılaştırma ilacı olarak alınır. Karşılaştırma ilacının bulunmaması durumunda ise; sadece şahit ile karşılaştırılarak deneme kurulabilir.

2.3. Uygulama Şekli

2.3.1. Uygulama Tipi

Yeşil aksam ilaçlaması, toprak uygulaması veya firmasınca önerildiği şekilde yapılır.



2.3.2. Kullanılan Aletin Tipi

İlaçlamalar bütün deneme alanında tekdüze dağılım sağlayacak veya doğru bölgesel ilaçlama (kısmi dal, gövde vb.) yapabilecek uygun bir alet veya makine ile yapılmalıdır. Biyolojik etkinliği doğrudan etkileyebilecek faktörler (çalışma basıncı, meme tipi, meme delik çapı, meme verdisi, ilerleme hızı vb.) amaca uygun olarak seçilmelidir. Seçilen bu faktörler, kullanılan zirai mücadele alet-makinesi ve ilaçlama başlıklarının ticari adı ile birlikte kaydedilmelidir (Ek-1).

2.3.3. Uygulama Zamanı ve Sayısı

Firmasınca önerildiği şekilde yapılır. Uygulama zamanı ve sayısı kaydedilmelidir.

2.3.4. Kullanılan Dozlar ve Hacimler

İlaçlar firmasınca önerilen etkili en düşük doz ve en az iki alt dozda denenmelidir. Yeşil aksam ilaçlamasında doz, g-ml preparat/da-100 lt su olarak alınmalı ve her parsele sarf edilecek ilaçlı su miktarı kaydedilmelidir. Uygun ilaç normu seçilmeli ve ilaçlamadan önce bir parsele kullanılacak su miktarı kalibrasyon yapılarak belirlenmelidir (Ek-1).

2.3.5. Deneme Alanında Kullanılan Diğer Pestisitler Hakkında Bilgiler

Eğer diğer ilaçların kullanılması zorunlu ise, bu ilaçlar deneme ilacı ve karşılaştırma ilacından ayrı olarak tüm parsellere homojen bir şekilde uygulanmalıdır. Bu uygulamanın denemeyi en az düzeyde etkilemesi sağlanmalıdır. Uygulama hakkında ayrıntılı bilgi verilmelidir.

3. SAYIM VE DEĞERLENDİRME

3.1. Meteorolojik Veriler

İlaçlama sırasında yağış, sıcaklık (minimum ve maksimum) ve orantılı nem denemenin yapıldığı yerde kaydedilmeli veya en yakın meteoroloji istasyonundan alınmalıdır.

3.2. Sayım Şekli Zamanı ve Sayısı

3.2.1. Sayım Şekli

Son ilaçlamadan sonra, kullanılan preparatın etki süresi ve etmenin inkubasyon süresi dikkate alınarak, kontrol parsellerinde % 20 hastalık çıktığında tek sayım yapılır.

Hastalıklı fidanlardan izolasyon yapılarak etmen belirlenmelidir.

Kontrol parsellerindeki hastalıklı bitkilerden veya hastalıklı bitki kısımlarından örnek alınarak yetkili kurumlarda etmen teşhisi yaptırılır.

3.2.2. Sayım Zamanı ve Sayısı

Denemede kullanılan fidanlar sökülerek kök bölgesindeki toprak yıkanır ve aşağıdaki 1-5 skalasına göre sayımlar yapılır.

Narda Phytophthora Kök ve Kökboğazı Çürüklüğü Hastalığı Değerlendirme Skalası

Skala Değeri	Tanım
1	Simptom yok
2	Birkaç kökte simptom var
3	Köklerin çoğunda simptom ve bazı kök kayıpları
4	Şiddetli simptom, tüm kökler enfekteli, ana köklerde korteks kayıpları
5	Kökler ölmüş yada kayıp



3.3. Uygulamanın Kültür Bitkisine Olan Etkisi

İlaçlamadan sonra yapılan gözlemlerde ilacın kültür bitkisine olan etkisi fitotoksisite rehberine göre yapılmalıdır (Ek-2).

3.4. Uygulamanın Diğer Organizmalara Etkisi

3.4.1. Uygulamanın Diğer Zararlılar, Hastalıklar ve Yabancı Otlara Etkisi

Denemede kullanılan ilaçların denemenin yapıldığı alanlarda bulunan diğer zararlı, hastalık ve yabancı otlar üzerine etkileri gözlenmeli ve bilgiler kaydedilmelidir

3.4.2. Uygulamanın Hedef Olmayan Organizmalara Etkisi

Denemede kullanılan ilaçların diğer organizmalar, özellikle doğal düşmanlar üzerine etkisi kaydedilmelidir.

3.5. Uygulamanın Verime ve Kaliteye Etkisi

Gerekli değildir.

4. SONUÇLAR

Sayım sonucu elde edilen skala değerlerine Townsend-Heuberger formülü uygulanarak yüzde hastalık oranları, Abbott formülüne göre de ilaçların yüzde etkileri bulunur. Sayım sonuçları uygun bir istatistiksel yöntemle değerlendirmeye tabi tutulur.

NOT: Mikrobiyal preparatlar ve Entegre Mücadele Programlarında kullanılmaya uygun, yan etkileri az olan veya olmayan preparatlar için, ilacın özelliğine ve etki şekline bağlı olarak Bakanlığın uygun görmesi halinde metotta gerekli değişiklikler yapılabilir.



**SERT ÇEKİRDEKLİ MEYVE AĞAÇLARINDA
BAKTERİYEL KANSER VE ZAMKLANMA HASTALIĞI**
(*Pseudomonas syringae* pv. *syringae* van Hall)

[*Pseudomonas syringae* pv. *morsprunorum* (Wormald) Young et al.]

STANDART İLAÇ DENEME METODU

1. DENEME KOŞULLARI

1.1. Test Organizması(ları), Kültür Bitkisi ve Çeşidinin Seçimi

Deneme sert çekirdekli meyve ağaçlarında bakteriyel kanser ve zamklanma hastalığı etmeni *Pseudomonas syringae* pv. *syringae* için duyarlı olduğu bilinen kiraz, kayısı, şeftali veya erik; *Pseudomonas syringae* pv. *morsprunorum* için ise duyarlı olduğu bilinen kiraz, erik veya badem çeşitlerinden biri ile yapılır.

1.2. Deneme Yerinin Özellikleri

Deneme parsellerinin yer aldığı bahçenin toprak tipi ve verimliliği her tarafta homojen olmalıdır. Yürütülen denemelerde bitki boyu, sıra arası ve sıra üzeri mesafeler verilir.

Bölgeyi temsil edebilecek sert çekirdekli meyve çeşitlerinden biri ile kurulu meyveye yatmış bir bahçe seçilmelidir. Ağaçlar, aynı yaş, çeşit ve büyüklükte olmalıdır. Aynı yerde bir önceki yıl hastalık görülmüş olmalıdır. Kış budaması ile bitkilerdeki enfekteli dal ve sürgünler kesilip uzaklaştırılmalıdır.

1.3. Deneme Deseni ve Tertibi

Deneme, tesadüf blokları deneme desenine göre en az 4 tekerrürlü olarak kurulmalıdır. Her parselde en az 3 ağaç bulunmalıdır. Parseller arasında birer ağaç bırakılmalıdır. Blokların yan yana oluşturulması durumunda aralarında 1 emniyet sırası bırakılmalı veya denemenin yapıldığı kültür bitkisinin habitusu göz önünde bulundurularak parseller arasında ilaç taşınmasını engelleyecek bir ilaçlama perdesi kullanılmalıdır.

2. İLAÇLARIN UYGULANMASI

2.1. Denemeye Alınacak İlaçlar

Denemeye alınacak ilaçların ticari adı, firması, aktif madde adı ve miktarı, Formülasyon şekli ve dozları bir çizelge halinde verilmelidir.

2.2. Karşılaştırma İlacı

Ülkemizde aynı konuda ruhsat almış aktif madde ve yüzdesi, formülasyonu, etki ve uygulama şekli aynı ilaçlar karşılaştırma ilacı olarak alınır. Bu özellikte Bitki Koruma Ürünü bulunmadığı takdirde aynı konuda ruhsat almış formülasyonu, etki ve uygulama şekli gibi özellikleri denenecek ilaca en yakın olan ilaçlar karşılaştırma ilacı olarak alınır. Karşılaştırma ilacının bulunmaması durumunda ise; sadece şahit ile karşılaştırılarak deneme kurulabilir.

2.3. Uygulama Şekli

2.3.1. Uygulama Tipi

Üst aksam ilaçlamasıdır.



2.3.2. Kullanılan Aletin Tipi

İlaçlamalar bütün deneme alanında tekdüze dağılım sağlayacak veya doğru bölgesel ilaçlama (kısmi dal, gövde vb.) yapabilecek uygun bir alet veya makine ile yapılmalıdır. Biyolojik etkinliği doğrudan etkileyebilecek faktörler (çalışma basıncı, meme tipi, meme delik çapı, meme verdisi, ilerleme hızı vb.) amaca uygun olarak seçilmelidir. Seçilen bu faktörler, kullanılan zirai mücadele alet-makinesi ve ilaçlama başlıklarının ticari adı ile birlikte kaydedilmelidir.

2.3.3. Uygulama Zamanı ve Sayısı

Ağaçların durgun ya da vejetasyon döneminde firmasınca önerildiği şekilde uygulama yapılır. Uygulama sayısı ve uygulama tarihi kaydedilmelidir. Her ilaçlamadan önce tüm parsellerde hastalıklı çiçek demetleri ve sürgünler sayılarak kaydedilmelidir.

2.3.4. Kullanılan Dozlar ve Hacimler

İlaçlar etiketinde tavsiye edilen veya firmasınca önerilen etkili en düşük doz ve en az iki alt dozda denenmelidir. Doz, g-ml preparat/da-100 lt su olarak alınmalı ve her parsele sarf edilecek ilaçlı su kaydedilmelidir. Uygun ilaç normu seçilmeli ve ilaçlamadan önce bir parsele kullanılacak su miktarı kalibrasyon yapılarak belirlenmelidir (Ek-1).

2.3.5. Deneme Alanında Kullanılan Diğer Pestisitler Hakkında Bilgiler

Eğer diğer ilaçların kullanılması zorunlu ise bu ilaçlar deneme ilacı ve karşılaştırma ilacından ayrı olarak bütün parsellere homojen bir şekilde uygulanmalıdır. Bu uygulamalar hakkında geniş bilgi verilmelidir.

3. SAYIM VE DEĞERLENDİRME

3.1. Meteorolojik Veriler

İlaçlama sırasında yağış, sıcaklık, orantılı nem ve rüzgâr hızı, denemenin yapıldığı yerden kaydedilmeli veya en yakın meteoroloji istasyonundan alınmalıdır. Deneme süresince şiddetli kuraklık, sağanak yağış, dolu vb. gibi deneme sonucunu etkileyecek ekstrem hava koşulları da kaydedilmelidir.

3.2. Sayım Şekli, Zamanı ve Sayısı

3.2.1. Sayım Şekli

Parsellerdeki tüm ağaçlarda ayrı ayrı sayım yapılmalıdır. Her ağacın 4 yönünden rast gele seçilen toplam 100 (4x25) çiçek demeti hasta sağlam şeklinde sayılmalıdır. Enfekteli olan çiçek demetleri koparılarak sayılmalıdır. Ayrıca ağacın 4 yönünden rastgele seçilen toplam 40 adet (4x10) bir yıllık sürgünler hastalık görülen kısmın altından kesilerek hasta sağlam olarak sayılmalıdır. Deneme sonunda her sayımda elde edilen ortalama enfekteli çiçek demeti, ortalama enfekteli sürgün sayıları toplanarak her ilaç ve şahit parsele ait toplam enfekteli kısım (çiçek demeti+sürgün) sayısı belirlenmelidir.

3.2.2. Sayım Zamanı ve Sayısı

Her ilaçlamadan önce tüm parsellerde sayımlar yapılmalıdır. Sayımlar, son ilaçlamadan sonra ilacın etki süresi ve şahit parselde %20'nin üzerinde hastalık görüldüğünde yapılmalıdır.

3.3. Uygulamanın Kültür Bitkisine Olan Etkisi

İlaçlamalardan sonra yapılan gözlemlerde, ilacın bitkiye olan etkisi fitotoksisite rehberine göre yapılmalıdır (Ek 2).



3.4. Uygulamanın Diğer Organizmalara Etkisi

3.4.1. Uygulamanın Diğer Zararlılar, Hastalıklar ve Yabancı Otlara Etkisi

Denemede kullanılan ilaçların denemenin yapıldığı alanlarda bulunan diğer zararlı, hastalık ve yabancı otlar üzerine etkileri gözlenmeli ve bilgiler kaydedilmelidir

3.4.2. Uygulamanın Hedef Olmayan Organizmalara Etkisi

Denemede kullanılan ilaçların diğer organizmalar, özellikle doğal düşmanlar üzerine etkisi kaydedilmelidir.

3.5. Uygulamanın Verime ve Kaliteye Etkisi

Gerekli değildir.

4. SONUÇLAR

Deneme sonunda her sayımda elde edilen ortalama enfekteli çiçek demeti ve ortalama enfekteli sürgün sayıları toplanarak her ilaç ve şahit parselde toplam enfekteli kısım (çiçek demeti+sürgün) sayısı belirlenerek hastalık yüzdesi bulunur. Abbott formülüne göre ilaçların yüzde etkileri hesaplanır. Sayım sonuçları uygun istatistiksel yöntemle (Duncan, LSD vb) değerlendirmeye tabi tutulur

NOT: Mikrobiyal preparatlar ve Entegre Mücadele Programlarında kullanılmaya uygun; yan etkileri az olan veya olmayan preparatlar için, ilacın özelliğine ve etki şekline bağlı olarak Bakanlığın uygun görmesi halinde metotta gerekli değişiklikler yapılabilir.



SERT ÇEKİRDEKLİ MEYVELERDE DEPO ÇÜRÜKLÜĞÜ HASTALIKLARI

(*Monilinia* spp., *Botrytis cinerea*, *Alternaria alternata*, *Penicillium expansum*,
Rhizopus stolonifer, *Cladosporium* spp.)

STANDART İLAÇ DENEME METODU

1. DENEME KOŞULLARI

1.1. Test Organizması(ları), Kültür Bitkisi ve Çeşidinin Seçimi

Deneme kiraz, vişne, şeftali, nektarin, erik ve kayısı depo çürüklüğü etmenleri *Monilinia* spp., *Botrytis cinerea*, *Alternaria alternata*, *Penicillium expansum*, *Rhizopus stolonifer* ve *Cladosporium* spp.'e karşı duyarlı olduğu bilinen kiraz, vişne, şeftali, nektarin, erik ve kayısı çeşitlerinden biri ile yapılır.

1.2. Deneme Yerinin Özellikleri

Hasat öncesi uygulamalarda, parsellerin yer aldığı bahçenin toprak tipi ve verimliliği her tarafta homojen olmalıdır. Yürütülen denemelerde bitki boyu, sıra arası ve sıra üzeri mesafeler verilmeli, ağaçlar, aynı yaş, çeşit ve büyüklükte olmalıdır.

Hasat sonrası uygulamalarda, denemede kullanılacak meyveler aynı tarihte hasat edilmiş, benzer büyüklükte ve sağlıklı görünümlü olmalıdır. Deneme, nem ve sıcaklık kontrollü bir depoda yapılmalıdır.

1.3. Deneme Deseni ve Tertibi

Hasat öncesi uygulamalarda, deneme tesadüf blokları deneme desenine göre kurulmalıdır. Tekerrür sayısı karakter sayısına göre belirlenmeli ve en az 4 tekerrür olmalıdır. Her parselde en az 3 ağaç bulunmalıdır. Parseller arasında birer ağaç bırakılmalıdır. Blokların yan yana oluşturulması durumunda aralarında 1 emniyet sırası bırakılmalıdır. Uygulama sonrası her bir parselden tesadüfi olarak alınan 100 meyve ayrı kaplara konularak her tür için uygun depolama koşullarında muhafaza edilmelidir.

Hasat sonrası uygulamalarda, deneme tesadüf parselleri deneme desenine göre kurulmalıdır. Tekerrür sayısı karakter sayısına göre belirlenmeli ve en az 4 tekerrür olmalıdır. Her parselde en az 100 meyve bulunmalıdır. Her parsele ait meyveler ayrı, uygun büyüklükteki kaplarda her tür için uygun depolama koşullarında muhafaza edilmelidir.

Hedef dışı hastalık ve bozulma nedeniyle oluşabilecek meyve kayıpları göz önünde bulundurularak, her parsel için belli sayıda meyve ilave edilmelidir.

2. İLAÇLARIN UYGULANMASI

2.1. Denemeye Alınacak İlaçlar

Denemeye alınacak ilaçların ticari adı, firması, aktif madde adı ve miktarı, formülasyon şekli ve dozları bir çizelge halinde verilmelidir.

2.2. Karşılaştırma İlacı

Ülkemizde aynı konuda ruhsat almış aktif madde ve yüzdesi, formülasyonu, etki ve uygulama şekli aynı ilaçlar karşılaştırma ilacı olarak alınır. Bu özellikte Bitki Koruma Ürünü bulunmadığı takdirde aynı konuda ruhsat almış formülasyonu, etki ve uygulama şekli gibi özellikleri denenecek ilaca en yakın olan ilaçlar karşılaştırma ilacı olarak alınır. Karşılaştırma ilacının bulunmaması durumunda ise; sadece şahit ile karşılaştırılarak deneme kurulabilir.



2.3. Uygulama Şekli

2.3.1. Uygulama Tipi

Hasat öncesi uygulamalar yeşil aksam ilaçlaması, hasat sonrası ilaçlamalar ise ilaçlı suya daldırma, kaplama, ilaçlı kağıt ile sarma şeklinde veya firmasınca önerildiği şekilde yapılır.

2.3.2. Kullanılan Aletin Tipi

Hasat öncesi uygulamalarda, ilaçlamalar bütün deneme alanına tekdüze dağılım sağlayacak uygun bir alet veya makine ile yapılmalıdır. Biyolojik etkinliği doğrudan etkileyebilecek faktörler (çalışma basıncı, meme tipi, meme delik çapı, meme verdisi, ilerleme hızı vb) amaca uygun olarak seçilmelidir. Seçilen bu faktörler, kullanılan zirai mücadele alet-makinası ve ilaçlama başlıklarının ticari adı ile birlikte kaydedilmelidir (Ek-1).

Hasat sonrası uygulamalarda, oldukça küçük damla üreten sisleyiciler (termal veya soğuk sisleme makinaları), düşük hacimli uygulama yapan pülverizatörler yada daldırma kapları kullanılmalıdır.

2.3.3. Uygulama Zamanı ve Sayısı

Firmasınca farklı bir şekilde önerilmediği takdirde, hasattan önce veya hasattan sonra, depolama öncesi bir kez yapılmalıdır. Uygulama sayısı ve tarihi kaydedilmelidir.

2.3.4. Kullanılan Dozlar ve Hacimler

İlaçlar firmasınca önerilen etkili en düşük doz ve en az iki alt dozda denenmelidir. Doz, g-ml preparat/100 lt su olarak alınmalı ve sarf edilen ilaçlı su miktarı kaydedilmelidir. Uygun ilaç normu seçilmeli ve ilaçlamadan önce su miktarı kalibrasyon yapılarak belirlenmelidir (Ek-1).

2.3.5. Deneme Alanında Kullanılan Diğer Pestisitler Hakkında Bilgiler

Eğer diğer ilaçların kullanılması zorunlu ise, bu ilaçlar deneme ilacı ve karşılaştırma ilacından ayrı olarak bütün parsellere homojen bir şekilde uygulanmalıdır. Bu uygulamalar hakkında geniş bilgi verilmelidir.

3. SAYIM VE DEĞERLENDİRME

3.1. Meteorolojik Veriler

Hasat öncesi uygulamalarda, ilaçlama sırasındaki nem, sıcaklık ve yağış gibi meteorolojik veriler kaydedilir. Depolama süresince sıcaklık ve nem değerleri günlük olarak kaydedilmelidir.

3.2. Sayım Şekli, Zamanı ve Sayısı

3.2.1. Sayım Şekli

Depoda hastalık belirtisi gösteren meyve sayısı ve etmeni kaydedilir. Meyvelerdeki belirtilerin tipi ve yoğunluğu da tanımlanmalıdır. Gözle incelemenin yanı sıra hastalık belirtisi gösteren meyvelerden izolasyon yapılarak bulgular teyit edilmelidir.

Her sayımdan sonra hastalıklı meyveler uzaklaştırılmalı ve mekanik yaralanmalar gibi sebeplerle üzerinde ikincil enfeksiyonlar gelişen meyveler değerlendirme dışı tutulmalıdır.

3.2.2. Sayım Zamanı ve Sayısı

Hasat öncesi ve hasat sonrası uygulama yapılan meyveler, uygun depo koşullarında 3-5 gün muhafaza edildikten sonra, 15-25°C sıcaklıkta raf ömrü koşullarında bekletilir. Birinci sayım, 3-5 gün, ikinci sayım ise 7-10 gün raf ömrü sonunda hasta sağlam meyve olarak yapılır. İki sayım sonucunda elde edilen toplam hastalıklı ve sağlıklı meyve sayısı değerlendirmelerde kullanılır.

Denemenin değerlendirilebilmesi için, şahit parsellerde hastalık oranı en az %20 olmalıdır.



3.3. Uygulamanın Kültür Bitkisine Olan Etkisi

Hasat öncesi uygulamada, ilaçlamadan sonra yapılan gözlemlerde ilacın kültür bitkisine olan etkisi fitotoksisite rehberine göre yapılmalıdır (Ek-2).

3.4. Uygulamanın Diğer Organizmalara Etkisi

3.5. Uygulamanın Verime ve Kaliteye Etkisi

Gerekli değildir.

4. SONUÇLAR

Sayım sonucunda hasta sağlam olarak kaydedilmiş meyvelerin hastalık yüzdesi bulunur ve Abbott formülü ile değerlendirilerek ilaçların yüzde etkileri hesaplanır. Sayım sonuçları uygun bir istatistiksel yöntemle değerlendirmeye tabi tutulur.

NOT: Mikrobiyal preparatlar ve Entegre Mücadele Programlarında kullanılmaya uygun; yan etkileri az olan veya olmayan preparatlar için, ilacın özelliğine ve etki şekline bağlı olarak Bakanlığın uygun görmesi halinde metotta gerekli değişiklikler yapılabilir.



SERT ÇEKİRDEKLİ MEYVELERDE YAPRAK DELEN (ÇİL) HASTALIĞI

[(*Wilsonomyces carpophilus* (Lév.))]

STANDART İLAÇ DENEME METODU

(Rev: 06.04.2021)

1. DENEME KOŞULLARI

1.1. Test Organizması(ları), Kültür Bitkisi ve Çeşidinin Seçimi

Deneme sert çekirdekli meyvelerde yaprak delen hastalığı etmeni *Wilsonomyces carpophilus*'a karşı duyarlı olduğu bilinen sert çekirdekli meyve çeşitlerinden biri ile yapılır.

1.2. Deneme Yerinin Özellikleri

Deneme parsellerinin yer aldığı bahçenin toprak tipi ve verimliliği her tarafta homojen olmalıdır. Yürütülen denemelerde bitki boyu, sıra arası ve sıra üzeri mesafeler verilir.

Bölgeyi temsil edebilecek sert çekirdekli meyve çeşitlerinden biri ile kurulu meyveye yatmış bir bahçe seçilmelidir. Ağaçlar, aynı yaş, çeşit ve büyüklükte olmalıdır. Aynı yerde bir önceki yıl hastalık görülmüş olmalıdır.

1.3. Deneme Deseni ve Tertibi

Deneme, tesadüf blokları deneme desenine göre en az 4 tekerrürlü olarak kurulmalıdır. Her parselde en az 3 ağaç bulunmalıdır. Parseller arasında birer ağaç bırakılmalıdır. Blokların yan yana oluşturulması durumunda aralarında 1 emniyet sırası bırakılmalı veya denemenin yapıldığı kültür bitkisinin habitusu göz önünde bulundurularak parseller arasında ilaç taşınmasını engelleyecek bir ilaçlama perdesi kullanılmalıdır.

2. İLAÇLARIN UYGULANMASI

2.1. Denemeye Alınacak İlaçlar

Denemeye alınacak ilaçların ticari adı, firması, aktif madde adı ve miktarı, formülasyon şekli ve dozları bir çizelge halinde verilmelidir.

2.2. Karşılaştırma İlacı

Ülkemizde aynı konuda ruhsat almış aktif madde ve yüzdesi, formülasyonu, etki ve uygulama şekli aynı ilaçlar karşılaştırma ilacı olarak alınır. Bu özellikte Bitki Koruma Ürünü bulunmadığı takdirde aynı konuda ruhsat almış formülasyonu, etki ve uygulama şekli gibi özellikleri denenecek ilaca en yakın olan ilaçlar karşılaştırma ilacı olarak alınır. Karşılaştırma ilacının bulunmaması durumunda ise; sadece şahit ile karşılaştırılarak deneme kurulabilir.

2.3. Uygulama Şekli

2.3.1. Uygulama Tipi

Üst aksam ilaçlamasıdır.

2.3.2. Kullanılan Aletin Tipi

İlaçlamalar bütün deneme alanında tekdüze dağılım sağlayacak veya doğru bölgesel ilaçlama (kısmi dal, gövde vb.) yapabilecek uygun bir alet veya makine ile yapılmalıdır. Biyolojik etkinliği doğrudan etkileyebilecek faktörler (çalışma basıncı, meme tipi, meme delik çapı, meme verdisi, ilerleme hızı vb.) amaca uygun olarak seçilmelidir. Seçilen bu faktörler,



kullanılan zirai mücadele alet-makinesi ve ilaçlama başlıklarının ticari adı ile birlikte kaydedilmelidir.

2.3.3. Uygulama Zamanı ve Sayısı

Birinci ilaçlama: Sonbaharda yaprak dökümünden hemen sonra

İkinci ilaçlama: İlkbaharda çiçek tomurcukları kabardığı dönemde çiçekler açmadan önce

Üçüncü ilaçlama: Sadece kayısıda uygulanır. Meyvelerde, çanak yaprağı ve erkek organ tablası (kılıfı) meyvenin ucuna sıyrılırken yapılmalıdır. Uygulama tarihi kaydedilmelidir.

2.3.4. Kullanılan Dozlar ve Hacimler

İlaçlar, firmasınca önerilen etkili en düşük doz ve en az iki alt dozda denenmelidir. Doz, g-ml preparat/da-100 lt su olarak alınmalı ve her parselde sarf edilecek ilaçlı su miktarı kaydedilmelidir. Uygun ilaç normu seçilmeli ve ilaçlamadan önce bir parselde kullanılacak su miktarı kalibrasyon yapılarak belirlenmelidir (Ek-1).

2.3.5. Deneme Alanında Kullanılan Diğer Pestisitler Hakkında Bilgiler

Eğer diğer ilaçların kullanılması zorunlu ise, bu ilaçlar deneme ilacı ve karşılaştırma ilacından ayrı olarak bütün parsellere homojen bir şekilde uygulanmalıdır. Bu uygulamalar hakkında geniş bilgi verilmelidir.

3. SAYIM VE DEĞERLENDİRME

3.1. Meteorolojik Veriler

İlaçlama sırasında yağış, sıcaklık, orantılı nem ve rüzgâr hızı denemenin yapıldığı yerden kaydedilmeli veya en yakın meteoroloji istasyonundan alınmalıdır.

3.2. Sayım Şekli, Zamanı ve Sayısı

3.2.1. Sayım Şekli

Her parselde bulunan her bir ağacın dört yönünden ve boy hizasından rastgele seçilen 100 yaprakta aşağıdaki skalaya göre sayım yapılır. Kayısıda ise yaprakta enfeksiyon yeterli oranda görülmemesi durumunda her bir ağacın dört yönünden ve boy hizasından rastgele seçilen 50 meyvede meyve skalasına göre sayımlar yapılır.

Yaprak Delen Hastalığında Yapraklar İçin Değerlendirme Skalası

Skala Değeri	Tanım
0	Hiç leke yok
1	1-7 adet delik veya leke
2	8-15 adet delik veya leke
3	15 adetten fazla delik veya leke; en büyük delik 1 cm genişliğe kadar ve yırtılma olmamış yapraklar veya 1 cm. den büyük bir delik, birkaç küçük delik olan yapraklar
4	Yaprağın yarısı yırtılmış, parçalanmış diğer yarısı sağlam, lekесiz veya 1/4'ü yırtılmış diğer kısımlarında 5 adede kadar delik var ya da yaprak küçük deliklerle kaplanmış ve kenarlarında yırtılma başlamış
5	Yaprağın her tarafı deliklerle dolu ve birden fazla 1 cm veya daha büyük yırtıklar



Kayısıda Yaprak Delen Hastalığında Meyveler İçin Değerlendirme Skalası

Skala Değeri	Tanım
0	Hiç leke yok
1	10 adet leke
2	Meyvenin yarı kısmında (yüzünde) 10 adetten fazla leke ve yuvarlak, 1 cm ² lik en az iki temiz alan bulunan meyveler
3	Meyvenin bir yarı kısmı çillerle kaplı fakat birbiri ile bitişmemiş lekeler, meyve yüzeyi yer yer görülebiliyor
4	Meyvenin bir yarı kısmı, birbirine değen çillerle sıvama olarak kaplanmış, temiz alan görülüyor

3.2.2. Sayım Zamanı ve Sayısı

Sayımlar, son ilaçlamadan sonra ilacın etki süresi ve hastalık etmeninin inkübasyon periyodu kadar süre geçtikten sonra ve şahitte hastalık oranı %20 ve üzerinde olduğunda yapılmalıdır.

3.3. Uygulamanın Kültür Bitkisine Olan Etkisi

İlaçlamadan sonra yapılan gözlemlerde ilacın kültür bitkisine olan etkisi fitotoksisite rehberine göre yapılmalıdır (Ek-2).

3.4. Uygulamanın Diğer Organizmalara Etkisi

3.4.1. Uygulamanın Diğer Zararlılar, Hastalıklar ve Yabancı Otlara Etkisi

Denemede kullanılan ilaçların denemenin yapıldığı alanlarda bulunan diğer zararlı, hastalık ve yabancı otlar üzerine etkileri gözlenmeli ve bilgiler kaydedilmelidir

3.4.2. Uygulamanın Hedef Olmayan Organizmalara Etkisi

Denemede kullanılan ilaçların diğer organizmalar, özellikle doğal düşmanlar üzerine etkisi kaydedilmelidir.

3.5. Uygulamanın Verime ve Kaliteye Etkisi

Gerekli değildir.

4. SONUÇLAR

Sayım sonucu elde edilen skala değerlerine Townsend-Heuberger formülü uygulanarak yüzde hastalık oranları, Abbott formülüne göre de ilaçların yüzde etkileri bulunur. Sayım sonuçları uygun bir istatistiksel yöntemle değerlendirmeye tabi tutulur.

NOT: Mikrobiyal preparatlar ve Entegre Mücadele Programlarında kullanılmaya uygun; yan etkileri az olan veya olmayan preparatlar için, ilacın özelliğine ve etki şekline bağlı olarak Bakanlığın uygun görmesi halinde metotta gerekli değişiklikler yapılabilir.



ŞEFTALİ KÜLLEMESİ HASTALIĞI
[*Sphaerotheca pannosa* var. *persicae* (Wall.)L.v. Wor.]
STANDART İLAÇ DENEME METODU

(Rev: 06.04.2021)

1. DENEME KOŞULLARI

1.1. Test Organizması(ları), Kültür Bitkisi ve Çeşidinin Seçimi

Deneme şeftali küllemesi hastalığı etmeni *Sphaerotheca pannosa* var. *persicae*'ye karşı duyarlı olduğu bilinen şeftali ve nektarin çeşitlerinden biri ile yapılır.

1.2. Deneme Yerinin Özellikleri

Deneme parsellerinin yer aldığı bahçenin toprak tipi ve verimliliği her tarafta homojen olmalıdır. Yürütülen denemelerde bitki boyu, sıra arası ve sıra üzeri mesafeler verilir. Bölgeyi temsil edebilecek şeftali ve nektarin çeşitlerinden kurulu meyveye yatmış bir bahçe seçilmelidir. Ağaçlar, aynı yaş, çeşit ve büyüklükte olmalıdır. Aynı yerde bir önceki yıl hastalık görülmüş olmalıdır.

1.3. Deneme Deseni ve Tertibi

Deneme, tesadüf blokları deneme desenine göre en az 4 tekerrürlü olarak kurulmalıdır. Her parselde en az 3 ağaç bulunmalıdır. Parseller arasında birer ağaç bırakılmalıdır. Blokların yan yana oluşturulması durumunda aralarında bir sıra emniyet şeridi bırakılmalı veya denemenin yapıldığı kültür bitkisinin habitusu göz önünde bulundurularak parseller arasında ilaç taşınmasını engelleyecek bir ilaçlama perdesi kullanılmalıdır.

2. İLAÇLARIN UYGULANMASI

2.1. Denemeye Alınacak İlaçlar

Denemeye alınacak ilaçların ticari adı, firması, aktif madde adı ve miktarı, formülasyon şekli ve dozları bir çizelge halinde verilmelidir.

2.2. Karşılaştırma İlacı

Ülkemizde aynı konuda ruhsat almış aktif madde ve yüzdesi, formülasyonu, etki ve uygulama şekli aynı ilaçlar karşılaştırma ilacı olarak alınır. Bu özellikte Bitki Koruma Ürünü bulunmadığı takdirde aynı konuda ruhsat almış formülasyonu, etki ve uygulama şekli gibi özellikleri denenecek ilaca en yakın olan ilaçlar karşılaştırma ilacı olarak alınır. Karşılaştırma ilacının bulunmaması durumunda ise; sadece şahit ile karşılaştırılarak deneme kurulabilir.

2.3. Uygulama Şekli

2.3.1. Uygulama Tipi

Yeşil aksam ilaçlamasıdır.

2.3.2. Kullanılan Aletin Tipi

İlaçlamalar bütün deneme alanında tekdüze dağılım sağlayacak veya doğru bölgesel ilaçlama (kısmi dal, gövde vb.) yapabilecek uygun bir alet veya makine ile yapılmalıdır. Biyolojik etkinliği doğrudan etkileyebilecek faktörler (çalışma basıncı, meme tipi, meme delik çapı, meme verdisi, ilerleme hızı vb.) amaca uygun olarak seçilmelidir. Seçilen bu faktörler,



kullanılan zirai mücadele alet-makinesi ve ilaçlama başlıklarının ticari adı ile birlikte kaydedilmelidir.

2.3.3. Uygulama Zamanı ve Sayısı

Birinci ilaçlama: Sürgünler yaklaşık 20 cm olduğunda yapılır.

İkinci ve daha sonraki ilaçlamalar: Kullanılan ilacın etki süresine bağlı olarak enfeksiyon koşulları ortadan kalkıncaya kadar devam edilir. Uygulama sayısı ve uygulama tarihi kaydedilmelidir.

2.3.4. Kullanılan Dozlar ve Hacimler

İlaçlar, firmasınca önerilen etkili en düşük doz ve en az iki alt dozda denenmelidir. Doz, g-ml preparat/da-100 lt su olarak alınmalı ve her parselde sarf edilecek ilaçlı su miktarı kaydedilmelidir. Uygun ilaç normu seçilmeli ve ilaçlamadan önce bir parselde kullanılacak su miktarı kalibrasyon yapılarak belirlenmelidir (Ek-1).

2.3.5. Deneme Alanında Kullanılan Diğer Pestisitler Hakkında Bilgiler

Eğer diğer ilaçların kullanılması zorunlu ise, bu ilaçlar deneme ilacı ve karşılaştırma ilacından ayrı olarak bütün parsellere homojen bir şekilde uygulanmalıdır. Bu uygulamalar hakkında geniş bilgi verilmelidir.

3. SAYIM VE DEĞERLENDİRME

3.1. Meteorolojik Veriler

İlaçlama sırasında yağış, sıcaklık, orantılı nem ve rüzgâr hızı denemenin yapıldığı yerden kaydedilmeli veya en yakın meteoroloji istasyonundan alınmalıdır.

3.2. Sayım Şekli, Zamanı ve Sayısı

3.2.1. Sayım Şekli

Şeftali küllemesinin değerlendirilmesinde yaprak veya meyvede değerlendirme yapılmalıdır. İklim koşulları nedeniyle yaprak enfeksiyonlarının yeterli oranda görülmediği durumlarda sadece meyve enfeksiyonları yönünden değerlendirilebilir.

Yaprak Değerlendirmesi: Her parselde bulunan her bir ağacın dört yönünden ve boy hizasından rastgele seçilen 100 sürgünde aşağıdaki skalaya göre sayım yapılır.

Şeftali Küllemesi Hastalığında Yaprak İçin Değerlendirme Skalası

Skala Değeri	Tanım
0	Sürgünde hiç küllemeli yaprak yok
1	Sürgünde 1-3 yaprak küllemeli
2	Sürgünde 4-5 yaprak küllemeli
3	Sürgünde 6-7 yaprak küllemeli
4	Sürgünde 7'den fazla yaprak küllemeli veya sürgün üzerinde külleme lekesi var

Meyve Değerlendirmesi: Her parselde bulunan her bir ağaçtan elli (50) meyve seçilir ve hastalık şiddeti açısından skalaya göre sayım yapılır.



Şeftali Küllemesi Hastalığında Meyve İçin Değerlendirme Skalası

Skala Değeri	Tanım
0	Meyve yüzeyi temiz
1	Meyve yüzeyinin % 1-10'u külleme ile kaplı
2	Meyve yüzeyinin % 11-25'i külleme ile kaplı
3	Meyve yüzeyinin % 26-50'si külleme ile kaplı
4	Meyve yüzeyinin %50'den fazlası külleme ile kaplı

3.2.2. Sayım Zamanı ve Sayısı

Sayımlar, son ilaçlamadan sonra ilacın etki süresi ve hastalık etmeninin inkübasyon periyodu kadar süre geçtikten sonra ve şahitte hastalık oranı %20 ve üzerinde olduğunda yapılmalıdır.

3.3. Uygulamanın Kültür Bitkisine Olan Etkisi

İlaçlamadan sonra yapılan gözlemlerde ilacın bitkiye etkisi fitotoksisite rehberine göre yapılmalıdır (Ek-2).

3.4. Uygulamanın Diğer Organizmalara Etkisi

3.4.1. Uygulamanın Diğer Zararlılar, Hastalıklar ve Yabancı Otlara Etkisi

Denemede kullanılan ilaçların denemenin yapıldığı alanlarda bulunan diğer zararlı, hastalık ve yabancı otlar üzerine etkileri gözlenmeli ve bilgiler kaydedilmelidir

3.4.2. Uygulamanın Hedef Olmayan Organizmalara Etkisi

Denemede kullanılan ilaçların diğer organizmalar, özellikle doğal düşmanlar üzerine etkisi kaydedilmelidir.

3.5. Uygulamanın Verime ve Kaliteye Etkisi

Gerekli değildir.

4. SONUÇLAR

Sayım sonucu elde edilen skala değerlerine Townsend-Heuberger formülü uygulanarak yüzde hastalık oranları, Abbott formülüne göre de ilaçların yüzde etkileri bulunur. Sayım sonuçları uygun bir istatistiksel yöntemle değerlendirmeye tabi tutulur.

NOT: Mikrobiyal preparatlar ve Entegre Mücadele Programlarında kullanılmaya uygun; yan etkileri az olan veya olmayan preparatlar için, ilacın özelliğine ve etki şekline bağlı olarak Bakanlığın uygun görmesi halinde metotta gerekli değişiklikler yapılabilir.



ŞEFTALİDE KARALEKE HASTALIĞI (*Cladosporium carpophilum* Thuem.) STANDART İLAÇ DENEME METODU

1. DENEME KOŞULLARI

1.1. Test Organizması(ları), Kültür Bitkisi ve Çeşidinin Seçimi

Deneme şeftalide karaleke hastalığı etmeni *Cladosporium carpophilum*'a karşı duyarlı olduğu bilinen şeftali çeşitlerinden biri ile yapılır.

1.2. Deneme Yerinin Özellikleri

Deneme parsellerinin yer aldığı bahçenin toprak tipi ve verimliliği her tarafta homojen olmalıdır. Yürütülen denemelerde bitki boyu, sıra arası ve sıra üzeri mesafeler verilir.

Bölgeyi temsil edebilecek şeftali çeşitlerinden kurulu meyveye yatmış bir bahçe seçilmelidir. Ağaçlar, aynı yaş, çeşit ve büyüklükte olmalıdır. Aynı yerde bir önceki yıl hastalık görülmüş olmalıdır.

1.3. Deneme Deseni ve Tertibi

Deneme, tesadüf blokları deneme desenine göre en az 4 tekerrürlü olarak kurulmalıdır. Her parselde en az 2 ağaç bulunmalıdır. Parseller arasında birer ağaç bırakılmalıdır. Blokların yan yana oluşturulması durumunda aralarında bir sıra emniyet şeridi bırakılmalı veya denemenin yapıldığı kültür bitkisinin habitusu göz önünde bulundurularak parseller arasında ilaç taşınmasını engelleyecek bir ilaçlama perdesi kullanılmalıdır.

2. İLAÇLARIN UYGULANMASI

2.1. Denemeye Alınacak İlaçlar

Denemeye alınacak ilaçların ticari adı, firması, aktif madde adı ve miktarı, formülasyon şekli ve dozları bir çizelge halinde verilmelidir

2.2. Karşılaştırma İlacı

Ülkemizde aynı konuda ruhsat almış aktif madde ve yüzdesi, formülasyonu, etki ve uygulama şekli aynı ilaçlar karşılaştırma ilacı olarak alınır. Bu özellikte Bitki Koruma Ürünü bulunmadığı takdirde aynı konuda ruhsat almış formülasyonu, etki ve uygulama şekli gibi özellikleri denenecek ilaca en yakın olan ilaçlar karşılaştırma ilacı olarak alınır. Karşılaştırma ilacının bulunmaması durumunda ise; sadece şahit ile karşılaştırılarak deneme kurulabilir.

2.3. Uygulama Şekli

2.3.1. Uygulama Tipi

Yeşil aksam ilaçlamasıdır.

2.3.2. Kullanılan Aletin Tipi

İlaçlamalar bütün deneme alanında tekdüze dağılım sağlayacak veya doğru bölgesel ilaçlama (kısmi dal, gövde vb.) yapabilecek uygun bir alet veya makine ile yapılmalıdır. Biyolojik etkinliği doğrudan etkileyebilecek faktörler (çalışma basıncı, meme tipi, meme delik çapı, meme verdisi, ilerleme hızı vb.) amaca uygun olarak seçilmelidir. Seçilen bu faktörler,



kullanılan zirai mücadele alet-makinesi ve ilaçlama başlıklarının ticari adı ile birlikte kaydedilmelidir.

2.3.3. Uygulama Zamanı ve Sayısı

Birinci İlaçlama: Çiçek taç yapraklarının dökülmesinden bir ay sonra (erkek organ ve çanak yapraklar, halka şeklinde genç meyvenin ucuna sıyrıldığında)

İkinci ve sonraki ilaçlamalar: Birinci ilaçlamadan sonra, kullanılan ilacın etki süresine bağlı olarak enfeksiyon koşulları ortadan kalkıncaya kadar ilaçlamalara devam edilmelidir. Uygulama sayısı, Uygulama tarihi kaydedilmelidir.

2.3.4. Kullanılan Dozlar ve Hacimler

İlaçlar, firmasınca önerilen etkili en düşük doz ve en az iki alt dozda denenmelidir. Doz, g-ml preparat/da-100 lt su olarak alınmalı ve her parselde sarf edilecek ilaçlı su miktarı kaydedilmelidir. Uygun ilaç normu seçilmeli ve ilaçlamadan önce bir parselde kullanılacak su miktarı kalibrasyon yapılarak belirlenmelidir (Ek-1).

2.3.5. Deneme Alanında Kullanılan Diğer Pestisitler Hakkında Bilgiler

Eğer diğer ilaçların kullanılması zorunlu ise, bu ilaçlar deneme ilacı ve karşılaştırma ilacından ayrı olarak bütün parsellere homojen bir şekilde uygulanmalıdır. Bu uygulamalar hakkında geniş bilgi verilmelidir.

3. SAYIM VE DEĞERLENDİRME

3.1. Meteorolojik Veriler

İlaçlama sırasında yağış, sıcaklık, orantılı nem ve rüzgâr hızı denemenin yapıldığı yerden kaydedilmeli veya en yakın meteoroloji istasyonundan alınmalıdır

3.2. Sayım Şekli, Zamanı ve Sayısı

3.2.1. Sayım Şekli

Her parselde bulunan her bir ağacın dört yönünden ve boy hizasından rastgele seçilen 50 meyvede 0-4 skalasına göre sayım yapılır.

Şeftalide Karaleke Hastalığı Değerlendirme Skalası

Skala Değeri	Tanım
0	Meyvede hiç leke yok
1	Meyvede 1-10 adet leke
2	Meyvede 11-20 adet leke
3	Meyvenin 1/2'si lekelerle kaplanmış
4	Meyvenin 1/2'sinden fazlası lekelerle kaplanmış ve meyvelerde çatlamlar var.

3.2.2. Sayım Zamanı ve Sayısı

Sayımlar, son ilaçlamadan sonra ilacın etki süresi ve hastalık etmeninin inkübasyon periyodu kadar süre geçtikten sonra ve şahitte hastalık oranı %20 ve üzerinde olduğunda yapılmalıdır.

3.3. Uygulamanın Kültür Bitkisine Olan Etkisi

İlaçlamadan sonra yapılan gözlemlerde ilacın bitkiye etkisi fitotoksisite rehberine göre yapılmalıdır (Ek-2).



3.4. Uygulamanın Diğer Organizmalara Etkisi

3.4.1. Uygulamanın Diğer Zararlılar, Hastalıklar ve Yabancı Otlara Etkisi

Denemede kullanılan ilaçların denemenin yapıldığı alanlarda bulunan diğer zararlı, hastalık ve yabancı otlar üzerine etkileri gözlenmeli ve bilgiler kaydedilmelidir

3.4.2. Uygulamanın Hedef Olmayan Organizmalara Etkisi

Denemede kullanılan ilaçların diğer organizmalar, özellikle doğal düşmanlar üzerine etkisi kaydedilmelidir.

3.5. Uygulamanın Verime ve Kaliteye Etkisi

Gerekli değildir.

4. SONUÇLAR

Sayım sonucu elde edilen skala değerlerine Townsend-Heuberger formülü uygulanarak yüzde hastalık oranları, Abbott formülüne göre de ilaçların yüzde etkileri bulunur. Sayım sonuçları uygun bir istatistiksel yöntemle değerlendirmeye tabi tutulur.

NOT: Mikrobiyal preparatlar ve Entegre Mücadele Programlarında kullanılmaya uygun; yan etkileri az olan veya olmayan preparatlar için, ilacın özelliğine ve etki şekline bağlı olarak Bakanlığın uygun görmesi halinde metotta gerekli değişiklikler yapılabilir.



TURUNÇGİL AĞAÇLARINDA BOR NOKSANLIĞI HASTALIĞI STANDART İLAÇ DENEME METODU

1. DENEME KOŞULLARI

1.1. Test Organizması(ları), Kültür Bitkisi ve Çeşidinin Seçimi

Deneme turunçgilde de bor noksanlığı hastalığına karşı duyarlı olduğu bilinen turunçgil çeşitlerinden biri ile yapılır.

1.2. Deneme Yerinin Özellikleri:

Deneme parsellerinin yer aldığı bahçenin toprak tipi ve verimliliği her tarafta homojen olmalıdır. Yürütülen denemelerde bitki boyu, sıra arası ve sıra üzeri mesafeler verilir.

Bölgeyi temsil edebilecek turunçgil çeşitlerinden kurulu meyveye yatmış bir bahçe seçilmelidir. Ağaçlar, aynı yaş, çeşit ve büyüklükte olmalıdır. Aynı yerde bir önceki yıl hastalık görülmüş olmalıdır. Uygulama öncesi toprak ve yaprak analizi yaptırılmalıdır.

1.3. Deneme Deseni ve Tertibi:

Deneme, tesadüf blokları deneme desenine göre en az 4 tekerrürlü olarak kurulmalıdır. Her parselde en az 3 ağaç bulunmalıdır. Parseller arasında birer ağaç bırakılmalıdır. Blokların yan yana oluşturulması durumunda aralarında 1 emniyet sırası bırakılmalı veya yeşil aksam ilaçlamalarında, denemenin yapıldığı kültür bitkisinin habitusu göz önünde bulundurularak parseller arasında ilaç taşınmasını engelleyecek bir ilaçlama perdesi kullanılmalıdır.

2. İLAÇLARIN UYGULANMASI

2.1. Denemeye Alınacak İlaçlar

Araştırma aşaması tamamlanmış, adı ve formülasyonu belirli ilaçlar denemeye alınmalıdır.

2.2. Karşılaştırma İlacı

Ülkemizde aynı konuda ruhsat almış aktif madde ve yüzdesi, formülasyonu, etki ve uygulama şekli aynı ilaçlar karşılaştırma ilacı olarak alınır. Bu özellikte Bitki Koruma Ürünü bulunmadığı takdirde aynı konuda ruhsat almış formülasyonu, etki ve uygulama şekli gibi özellikleri denenecek ilaca en yakın olan ilaçlar karşılaştırma ilacı olarak alınır. Karşılaştırma ilacının bulunmaması durumunda ise; sadece şahit ile karşılaştırılarak deneme kurulabilir.

2.3. Uygulama Şekli

2.3.1. Uygulama Tipi

Yeşil aksam veya toprak ilaçlamasıdır.

Toprak ilaçlaması için ağacın taç izdüşümü hizasında 20-25 cm derinlik ve genişlikte karık açılır. İlaç, suda eritildikten sonra veya orijinal haliyle açılan karık içine dökülerek üzeri kapatılır. İlacın köklere ulaşması için yeterince sulama yapılır.

2.3.2. Kullanılan Aletin Tipi

İlaçlamalar bütün deneme alanında tekdüze dağılım sağlayacak veya doğru bölgesel ilaçlama (kısmi dal, gövde vb.) yapabilecek uygun bir alet veya makine ile yapılmalıdır. Biyolojik etkinliği doğrudan etkileyebilecek faktörler (çalışma basıncı, meme tipi, meme delik çapı, meme verdisi, ilerleme hızı vb.) amaca uygun olarak seçilmelidir. Seçilen bu faktörler,



kullanılan zirai mücadele alet-makinesi ve ilaçlama başlıklarının ticari adı ile birlikte kaydedilmelidir

2.3.3. Uygulama Zamanı ve Sayısı

İlaçlama, denenecek preparatın firmasınınca farklı bir öneri yoksa ilkbaharda sürgün gelişmesinin olduğu devrede, çiçeklenmeden önce bir defada uygulanır. Uygulama tarihi kaydedilir.

2.3.4. Kullanılan Dozlar ve Hacimler

İlaçlar, firmasınınca önerilen etkili en düşük doz ve en az iki alt dozda denenmelidir. Doz, g-ml preparat/da-100 lt su olarak alınmalı ve her parselde sarf edilecek ilaçlı su miktarı kaydedilmelidir. Uygun ilaç normu seçilmeli ve ilaçlamadan önce bir parselde kullanılacak su miktarı kalibrasyon yapılarak belirlenmelidir (Ek-1).

2.3.5. Deneme Alanında Kullanılan Diğer Pestisitler Hakkında Bilgiler

Eğer diğer ilaçların kullanılması zorunlu ise, bu ilaçlar deneme ilacı ve karşılaştırma ilacından ayrı olarak tüm parsellere homojen bir şekilde uygulanmalıdır. Bu uygulamanın denemeyi en az düzeyde etkilemesi sağlanmalıdır. Uygulama hakkında ayrıntılı bilgi verilmelidir.

3. SAYIM VE DEĞERLENDİRME

3.1. Meteorolojik Veriler

İlaçlama sırasında yağış, sıcaklık ve orantılı nem, denemenin yapıldığı yerde kaydedilmeli veya en yakın meteoroloji istasyonundan alınmalıdır.

Deneme süresince şiddetli kuraklık, sağanak yağış, dolu vb. gibi deneme sonucunu etkileyecek ekstrem hava koşulları da kaydedilmelidir. Ayrıca havanın açık veya kapalı olduğu rüzgâr durumu belirtilmelidir.

3.2. Sayım Şekli, Zamanı ve Sayısı

3.2.1. Sayım Şekli

Sayımların değerlendirilmesinde toprak ve yaprak analizlerinden yararlanılır.

Yaprak analizlerinde kullanılmak üzere her ağacın 4 yönünden ve boy hizasından olmak üzere yaşlı dalların orta kısımlarından 100 adet yaprak toplanır.

Toprak analizlerinde kullanılmak üzere her parselin 0-20, 20-40 ve 40-60 cm derinliklerden alınan örnekler karıştırılarak 1 kg'lık bir örnek alınır.

3.2.2. Sayım Zamanı ve Sayısı:

İlk analiz ilaçlamadan önce hasat sonrası kış dinlenme periyodunda (aralık veya ocak aylarında) alınan toprak ve yaprak örneklerinde yapılır. İkinci örnek alımı, ilaçlamadan sonra ve ilk örnek alımından 1 yıl sonra yine aynı tarihlerde (aralık veya ocak) yapılır.

3.3. Uygulamanın Kültür Bitkisine Olan Etkisi

İlaçlamadan sonra yapılan gözlemlerde ilacın kültür bitkisine olan etkisi fitotoksisite rehberine göre yapılmalıdır (Ek-2).

3.4. Uygulamanın Diğer Organizmalara Etkisi

3.4.1. Uygulamanın Diğer Zararlılar, Hastalıklar ve Yabancı Otlara Etkisi

Denemede kullanılan ilaçların denemenin yapıldığı alanlarda bulunan diğer zararlı, hastalık ve yabancı otlar üzerine etkileri gözlenmeli ve bilgiler kaydedilmelidir



3.4.2. Uygulamanın Hedef Olmayan Organizmalara Etkisi

Denemede kullanılan ilaçların diğer organizmalar, özellikle doğal düşmanlar üzerine etkisi kaydedilmelidir.

3.5. Uygulamanın Verime ve Kaliteye Etkisi

Gerekli değildir.

4. SONUÇLAR

İlaçlama öncesi ve ilaçlama sonrası alınan toprak ve yaprak örneklerinde Bor miktarları tespit edilir. Turunçgilde borun 25 ppm ve altındaki değerleri yetersiz, 25–200 ppm değeri ise normal kabul edilmektedir. Buna göre denin ilaçların etkili olup olmadığına karar verilir.

NOT: Mikrobiyal preparatlar ve Entegre Mücadele Programlarında kullanılmaya uygun, yan etkileri az olan veya olmayan preparatlar için, ilacın özelliğine ve etki şekline bağlı olarak Bakanlığın uygun görmesi halinde metotta gerekli değişiklikler yapılabilir.



TURUNÇGİL AĞAÇLARINDA ÇİNKO NOKSANLIĞI HASTALIĞI STANDART İLAÇ DENEME METODU

1. DENEME KOŞULLARI

1.1. Test Organizması(ları), Kültür Bitkisi ve Çeşidinin Seçimi

Deneme turunçgil ağaçlarında çinko noksanlığına duyarlı olduğu bilinen bir turunçgil çeşidiyle kurulmalıdır.

1.2. Deneme Yerinin Özellikleri

Meyveye yatmış bir bahçe seçilmelidir. Ağaçlar aynı yaş, çeşit ve büyüklükte olmalıdır. Aynı yerde bir önceki yıl çinko noksanlığı belirtileri görülmüş olmalıdır. Uygulama öncesi toprak ve yaprak analizi yaptırılmalıdır. Denemenin kurulabilmesi için analiz sonuçlarına göre, çinko düzeyinin 19 ppm den düşük olması gerekir.

Deneme parsellerinin yer aldığı bahçenin toprak tipi ve verimliliği her tarafta homojen olmalıdır. Yürütülen denemelerde bitki boyu, sıra arası ve sıra üzeri mesafeler verilmelidir.

1.3. Deneme Deseni ve Tertibi

Deneme, tesadüf blokları deneme desenine göre en az 4 tekerrürlü olarak kurulmalıdır. Her parselde en az 3 ağaç bulunmalıdır. Parseller arasında birer ağaç bırakılmalıdır. Blokların yan yana oluşturulması durumunda aralarında 1 emniyet sırası bırakılmalı veya yeşil aksam ilaçlamalarında, denemenin yapıldığı kültür bitkisinin habitusu göz önünde bulundurularak parseller arasında ilaç taşınmasını engelleyecek bir ilaçlama perdesi kullanılmalıdır.

2. İLAÇLARIN UYGULANMASI

2.1. Denemeye Alınacak İlaçlar

Denemeye alınacak ilaçların ticari adı, firması, aktif madde adı ve miktarı, formülasyon şekli ve dozları bir çizelge halinde verilmelidir.

2.2. Karşılaştırma İlacı

Ülkemizde aynı konuda ruhsat almış aktif madde ve yüzdesi, formülasyonu, etki ve uygulama şekli aynı ilaçlar karşılaştırma ilacı olarak alınır. Bu özellikte Bitki Koruma Ürünü bulunmadığı takdirde aynı konuda ruhsat almış formülasyonu, etki ve uygulama şekli gibi özellikleri denenecek ilaca en yakın olan ilaçlar karşılaştırma ilacı olarak alınır. Karşılaştırma ilacının bulunmaması durumunda ise; sadece şahit ile karşılaştırılarak deneme kurulabilir.

2.3. Uygulama Şekli

2.3.1. Uygulama Tipi

Yeşil aksam veya toprak ilaçlamasıdır.

Toprak ilaçlaması, ağacın gövdesi etrafında en uç dalların iz düşümü alınarak bir daire çizilir. Bu kısım ağaca su verilen kısımdır. Bu daireden ağaç gövdesine doğru yarıçapın 1/4'ü kadar uzaklıktan ağaç çevresine ikinci bir daire çizilir. Bu iki daire arasındaki toprak 4 parmak kalınlığında kazılır ve toprak çevrede toplanır. İlaç bu alana kuru olarak eşit miktarda serpilerek ya da ağacın büyüklüğüne göre 20-80 litre su içinde eritilerek atılır ve çevrede toplanan toprakla üzeri hemen ve açıkta ilaç kalmayacak şekilde örtülür. İlaçlama yapıldıktan



hemen sonra ilk sulama yapılır. Daha sonraki sulamalar 15-20 gün ara ile yapılır. İlacın etkin olabilmesi için en az 2-3 sulama yapılmalıdır.

2.3.2. Kullanılan Aletin Tipi

İlaçlamalar bütün deneme alanında tekdüze dağılım sağlayacak veya doğru bölgesel ilaçlama (kısmi dal, gövde vb.) yapabilecek uygun bir alet veya makine ile yapılmalıdır. Biyolojik etkinliği doğrudan etkileyebilecek faktörler (çalışma basıncı, meme tipi, meme delik çapı, meme verdisi, ilerleme hızı vb.) amaca uygun olarak seçilmelidir. Seçilen bu faktörler, kullanılan zirai mücadele alet-makinesi ve ilaçlama başlıklarının ticari adı ile birlikte kaydedilmelidir

2.3.3. Uygulama Zamanı ve Sayısı

Firmasınca farklı bir öneri yoksa ağaçların ilkbahar sürgünlerinin sürmeye başladığı dönemde yapılır. Ağaçlar bu dönemde, ya çiçek tomurcuklarını açmamış çiçekten önceki devrede veya bundan daha geç, meyveler oluşuktan ve çiçek taç yapraklarının dökümünden sonraki bir devrede olmalıdır. Uygulama başlangıcı ve uygulama tarihleri kaydedilmelidir.

2.3.4. Kullanılan Dozlar ve Hacimler

İlaçlar, firmasınca önerilen etkili en düşük doz ve en az iki alt dozda denenmelidir. Doz, g-ml preparat/da-100 lt su olarak alınmalı ve her parselde sarf edilecek ilaçlı su miktarı kaydedilmelidir. Uygun ilaç normu seçilmeli ve ilaçlamadan önce bir parselde kullanılacak su miktarı kalibrasyon yapılarak belirlenmelidir (Ek-1).

2.3.5. Deneme Alanında Kullanılan Diğer Pestisitler Hakkında Bilgiler

Eğer diğer ilaçların kullanılması zorunlu ise, bu ilaçlar deneme ilacı ve karşılaştırma ilacından ayrı olarak bütün parsellere homojen bir şekilde uygulanmalıdır. Bu uygulamalar hakkında geniş bilgi verilmelidir.

3. SAYIM VE DEĞERLENDİRME

3.1. Meteorolojik Veriler

İlaçlama sırasında yağış, sıcaklık, orantılı nem ve rüzgâr hızı denemenin yapıldığı yerden kaydedilmeli veya en yakın meteoroloji istasyonundan alınmalıdır.

3.2. Sayım Şekli, Zamanı ve Sayısı

3.2.1. Sayım Şekli

Her ağacın 4 yönünden ve ağacın iç kısmında yer alan 4 dalındaki bir yıllık tüm sürgünler hasta sağlam şeklinde sayılır.

Her parselde, ağaçların 4 yönünden meyvesiz toplam 20 adet sürgünden 10'ar yaprak olmak üzere, bir ağaçtan toplam 200 yaprakta aşağıdaki skalaya göre sayım yapılır.

Turunçgillerde Çinko Noksanlığı Değerlendirme Skalası

Skala Değeri	Tanım
0	Yaprak normal yeşil renkli
1	Damarlar arasında yer yer sararmalar var
2	Damarların araları tamamen sararmış
3	Yaprak tamamen sararmış ve kenarlarında nekrozlar oluşmuş



3.2.2. Sayım Zamanı ve Sayısı

Firmasınca belirtilen özel bir durum yoksa sayımlar yeşil aksam ilaçlamasında, uygulamadan en az 20 gün sonra; toprak ilaçlamasında ise uygulamadan 3 ay sonra yapılmalıdır.

3.3. Uygulamanın Kültür Bitkisine Olan Etkisi

İlaçlamadan sonra yapılan gözlemlerde ilacın bitkiye etkisi fitotoksisite rehberine göre yapılmalıdır (Ek-2).

3.4. Uygulamanın Diğer Organizmalara Etkisi

3.4.1. Uygulamanın Diğer Zararlılar, Hastalıklar ve Yabancı Otlara Etkisi

Denemede kullanılan ilaçların denemenin yapıldığı alanlarda bulunan diğer zararlı, hastalık ve yabancı otlar üzerine etkileri gözlenmeli ve bilgiler kaydedilmelidir

3.4.2. Uygulamanın Hedef Olmayan Organizmalara Etkisi

Denemede kullanılan ilaçların diğer organizmalar, özellikle doğal düşmanlar üzerine etkisi kaydedilmelidir.

3.5. Uygulamanın Verime ve Kaliteye Etkisi

Gerekli değildir.

4. SONUÇLAR

Sayım sonucu elde edilen skala değerlerine Townsend-Heuberger formülü uygulanarak yüzde hastalık oranları, Abbott formülüne göre de ilaçların yüzde etkileri bulunur. Sayım sonuçları uygun bir istatistiksel yöntemle değerlendirmeye tabi tutulur.

NOT: Mikrobiyal preparatlar ve Entegre Mücadele Programlarında kullanılmaya uygun; yan etkileri az olan veya olmayan preparatlar için, ilacın özelliğine ve etki şekline bağlı olarak Bakanlığın uygun görmesi halinde metotta gerekli değişiklikler yapılabilir.



TURUNÇGİL DAL YANIKLIĞI HASTALIĞI (*Pseudomonas syringae* pv. *syringae* van Hall.) STANDART İLAÇ DENEME METODU

1.DENEME KOŞULLARI

1.1. Test Organizması (ları), Kültür Bitkisi ve Çeşidinin Seçimi

Deneme turunçgil dal yanıklığı hastalığı etmeni *Pseudomonas syringae* pv. *syringae* van Hall.'ye karşı duyarlı olduğu bilinen turunçgil çeşitlerinden biri ile (limon, portakal, mandarin) kurulmalıdır.

1.2. Deneme Yerinin Özellikleri

Deneme parsellerinin yer aldığı bahçenin toprak tipi ve yapısı her tarafta homojen olmalıdır. Bölgeyi temsil edebilecek turunçgil çeşitlerinden meyveye yatmış bir bahçe seçilmelidir. Ağaçlar, aynı yaş, çeşit ve büyüklükte olmalıdır. Aynı yerde bir önceki yıl hastalık görülmüş olmalıdır. Kış budaması ile bitkilerdeki enfekteli dal ve sürgünler kesilip uzaklaştırılmalıdır.

1.3.Deneme Deseni ve Tertibi

Deneme, tesadüf blokları deneme desenine göre en az 4 tekerrürlü olarak kurulmalıdır. Her parselde en az 3 ağaç bulunmalıdır. Parseller arasında birer ağaç bırakılmalıdır. Blokların yan yana oluşturulması durumunda aralarında bir sıra emniyet şeridi bırakılmalı veya denemenin yapıldığı kültür bitkisinin habitusu göz önünde bulundurularak parseller arasında ilaç taşınmasını engelleyecek bir ilaçlama perdesi kullanılmalıdır.

2.İLAÇLARIN UYGULANMASI

2.1. Denemeye Alınacak İlaçlar

Denemeye alınacak ilaçların ticari adı, firması, aktif madde adı ve miktarı, formülasyon şekli ve dozları bir çizelge halinde verilmelidir.

2.2. Karşılaştırma İlacı

Ülkemizde aynı konuda ruhsat almış aktif madde ve yüzdesi, formülasyonu, etki ve uygulama şekli aynı ilaçlar karşılaştırma ilacı olarak alınır. Bu özellikte Bitki Koruma Ürünü bulunmadığı takdirde aynı konuda ruhsat almış formülasyonu, etki ve uygulama şekli gibi özellikleri denenecek ilaca en yakın olan ilaçlar karşılaştırma ilacı olarak alınır. Karşılaştırma ilacının bulunmaması durumunda ise; sadece şahit ile karşılaştırılarak deneme kurulabilir.

2.3.Uygulama Şekli

2.3.1.Uygulama Tipi

Yeşil aksam ilaçlaması ya da firmasınca önerilen şekilde yapılır.

2.3.2. Kullanılan Aletin Tipi

İlaçlamalar bütün deneme alanında tekdüze dağılım sağlayacak veya doğru bölgesel ilaçlama (kısmi dal, gövde vb.) yapabilecek uygun bir alet veya makine ile yapılmalıdır. Biyolojik etkinliği doğrudan etkileyebilecek faktörler (çalışma basıncı, meme tipi, meme delik çapı, meme verdisi, ilerleme hızı vb.) amaca uygun olarak seçilmelidir. Seçilen bu faktörler, kullanılan zirai mücadele alet-makinesi ve ilaçlama başlıklarının ticari adı ile birlikte kaydedilmelidir.

2.3.3.Uygulama Zamanı ve Sayısı

Ağaçların durgun ya da vejetasyon döneminde firmasınca önerildiği zamanda ve sayıda yapılır. İlaçlama sayısı ve tarihleri kaydedilmelidir.



2.3.4. Kullanılan Dozlar ve Hacimler

İlaçlar, firmasının önerilen etkili en düşük doz ve en az iki alt dozda denenmelidir. Doz 100 l suya veya dekara preparat olarak alınmalı ve her parselde sarf edilecek ilaçlı su miktarı kaydedilmelidir. Uygun ilaç normu seçilmeli ve ilaçlamadan önce bir parselde kullanılacak su miktarı kalibrasyon yapılarak belirlenmelidir (Ek-1).

2.3.5. Deneme Alanında Kullanılan Diğer Pestisitler Hakkında Bilgiler

Eğer diğer ilaçların kullanılması zorunlu ise, bu ilaçlar deneme ilacı ve karşılaştırma ilacından ayrı olarak bütün parsellere homojen bir şekilde uygulanmalıdır. Bu uygulamalar hakkında geniş bilgi verilmelidir.

3. SAYIM VE DEĞERLENDİRME

3.1. Meteorolojik Veriler

İlaçlama sırasında yağış, sıcaklık, orantılı nem ve rüzgâr hızı denemenin yapıldığı yerden kaydedilmeli veya en yakın meteoroloji istasyonundan alınmalıdır. Deneme süresince şiddetli kuraklık, sağanak yağış, dolu vb. gibi deneme sonucunu etkileyecek ekstrem hava koşulları da kaydedilmelidir.

3.2. Sayım Şekli, Zamanı ve Sayısı

3.2.1. Sayım Şekli

Parseldeki tüm ağaçlarda ayrı ayrı sayım yapılmalıdır. Ağacın 4 yönünden rastgele seçilen toplam 40 adet (4x10) bir yıllık sürgün incelenerek hasta/sağlam olarak sayılmalıdır.

3.2.2. Sayım Zamanı ve Sayısı

Şahit parsellerinde en az %20 oranında hastalık çıktığında tek sayım olarak yapılır. Sayım tarihi kaydedilmelidir.

3.3. Uygulamanın Kültür Bitkisine Olan Etkisi

İlaçlamadan sonra yapılan gözlemlerde ilacın kültür bitkisine olan etkisi fitotoksisite rehberine göre yapılmalıdır (Ek-2)

3.4. Uygulamanın Diğer Organizmalara Etkisi

3.4.1. Uygulamanın Diğer Zararlılar, Hastalıklar ve Yabancı Otlara Etkisi

Denemede kullanılan ilaçların denemenin yapıldığı alanlarda bulunan diğer zararlı, hastalık ve yabancı otlar üzerine etkileri gözlenmeli ve bilgiler kaydedilmelidir.

3.4.2. Uygulamanın Hedef Olmayan Organizmalara Etkisi

Denemede kullanılan ilaçların diğer organizmalar, özellikle doğal düşmanlar üzerine etkisi kaydedilmelidir.

3.5. Uygulamanın Verime ve Kaliteye Etkisi

Gerekli değildir.

4. SONUÇLAR

Sayım sonunda her ilaç ve şahit parselde ortama enfekteli sürgün sayısı belirlenerek hastalık yüzdesi bulunur. Abbott formülüne göre ilaçların yüzde etkileri hesaplanır. Sayım sonuçları uygun bir istatistiksel yöntemle (Duncan, LSD vb.) değerlendirmeye tabi tutulur.

NOT: Mikrobiyal preparatlar ve Entegre Mücadele Programlarında kullanılmaya uygun; yan etkileri az olan veya olmayan preparatlar için, ilacın özelliğine ve etki şekline bağlı olarak Bakanlığın uygun görmesi halinde metotta gerekli değişiklikler yapılabilir.



TURUNÇGİL DEPO ÇÜRÜKLÜKLERİ HASTALIĞI
[Yeşil küf çürüklüğü (*Penicillium digitatum* (Pers.) Sacc.),
Maviküf çürüklüğü (*Penicillium italicum* Wehmer.)]
Ekşi çürüklük (*Geotrichum citri-aurantii* Ferraris) E.E. Butler)]
STANDART İLAÇ DENEME METODU

(Rev:24.02.2023)

(Rev:17.05.2024)

1. DENEME KOŞULLARI

1.1. Test Organizması(ları), Kültür Bitkisi ve Çeşidinin Seçimi

Deneme, turunçgil depo çürüklüğü hastalığı etmenleri *Penicillium digitatum*, *P. italicum* ve *Geotrichum citri-aurantii*'ye karşı duyarlı olduğu bilinen turunçgil çeşitlerinden birine ait meyveler ile yapılır.

1.2. Deneme Yerinin Özellikleri

Deneme, kontrollü koşullara (sıcaklık, nem vb.) sahip bir depoda kurulmalıdır.

1.3. Deneme Deseni ve Tertibi

Deneme, tesadüf parselleri deneme desenine göre en az 4 tekerrürlü kurulmalı ve her parselde en az 100 meyve bulunmalıdır.

2. İLAÇLARIN UYGULANMASI

2.1. Denemeye Alınacak İlaçlar

Denemeye alınacak ilaçların ticari adı, firması, aktif madde adı ve miktarı, formülasyon şekli ve dozları bir çizelge halinde verilmelidir.

2.2. Karşılaştırma İlacı

Ülkemizde aynı konuda ruhsat almış aktif madde ve yüzdesi, formülasyonu, etki ve uygulama şekli aynı ilaçlar karşılaştırma ilacı olarak alınır. Bu özellikte Bitki Koruma Ürünü bulunmadığı takdirde aynı konuda ruhsat almış formülasyonu, etki ve uygulama şekli gibi özellikleri denenecek ilaca en yakın olan ilaçlar karşılaştırma ilacı olarak alınır. Karşılaştırma ilacının bulunmaması durumunda ise sadece şahit ile karşılaştırılarak deneme kurulabilir.

2.3. Uygulama Şekli

2.3.1. Uygulama Tipi

Hasat edilen meyveler yıkanıp kurutulur. Depoda doğal enfeksiyon koşullarında meyveler doğrudan ilaca maruz bırakılabilir. Hazırlanan ilaç firmasınca önerildiği şekilde [drencher uygulama yöntemleri (kabinli, konveyörlü, daldırma), mumlama, sulu mumlama ve ilaçlı suya daldırma vb.] uygulanır. Depo çürüklüğünün kendiliğinden oluşmadığı ortamlarda deneme yapay inokulasyonla yürütülür. Bunun için meyveler ekvator bölgesinden 1 mm derinliğinde çevresel olarak yaralanır. İnokulum süspansiyonu 10^6 konidi/ml yoğunlukta hazırlanır, içine %1 oranında yüzey gerilimini azaltıcı uygun bir yayıcı-yapıştırıcı madde eklenir ve meyveler bu inokulum süspansiyonuna daldırılır. İnokule edilen meyveler seçilen depoda bir gün bekletildikten sonra meyveler 1 dakika süre ile ilaçlı suya daldırılır. Meyveler üzerinde ilacın



eşit şekilde dağılımı sağlanır. Eğer ilaç koruyucu ise spor süspansiyonu ilaçlamadan sonra meyve üzerine püskürtülerek yapay inokulasyon yapılır.

2.3.2. Kullanılan Aletin Tipi

İlaçlamalar bütün deneme alanında tekdüze dağılım sağlayacak uygun bir alet veya makine ile yapılmalıdır. Fumigasyon aplikatörleri, mumlama makineleri ve drencher uygulama sistemleri (kabinli, konveyörlü, daldırma) kullanılmalıdır. Drencher püskürtme sistemlerinde çalışma basıncı, meme tipi, meme delik çapı, meme verdisi vb. amaca uygun olarak seçilmelidir. Seçilen bu faktörler, kullanılan zirai mücadele alet-makinesi ve ilaçlama başlıklarının ticari adı ile birlikte kaydedilmelidir.

2.3.3. Uygulama Zamanı ve Sayısı

Uygulama hasattan sonra bir defa yapılır. Uygulamanın tarihi kaydedilmelidir.

2.3.4. Kullanılan Dozlar ve Hacimler

Bitki koruma ürünleri, firmasınca önerilen etkili en düşük doz ve en az iki alt dozda denenmelidir. Doz, 100 l suya veya preparat/ton veya preparat/m³ veya aktif madde/m³ (örneğin g m³ h) olarak alınmalı ve her parselde sarf edilecek ilaçlı su/mum/sulu mum miktarı kaydedilmelidir. Uygun ilaç normu seçilmeli ve ilaçlamadan önce bir parselde kullanılacak su/mum/sulu mum miktarı kalibrasyon yapılarak belirlenmelidir (Ek-1).

2.3.5. Deneme Alanında Kullanılan Diğer Pestisitler Hakkında Bilgiler

Eğer diğer ilaçların kullanılması zorunlu ise, bu ilaçlar deneme ilacı ve karşılaştırma ilacından ayrı olarak tüm parsellere homojen bir şekilde uygulanmalıdır. Bu uygulamanın denemeyi en az düzeyde etkilemesi sağlanmalıdır. Uygulama hakkında ayrıntılı bilgi verilmelidir.

3. SAYIM VE DEĞERLENDİRME

3.1. Meteorolojik Veriler

Denemenin yürütüldüğü deponun sıcaklık ve orantılı nem değerleri depoya konacak bir termohigrograf yardımıyla alınmalıdır.

3.2. Sayım Şekli, Zamanı ve Sayısı

3.2.1. Sayım Şekli

Hasta ve sağlam meyveler sayılır.

3.2.2. Sayım Zamanı ve Sayısı

Kontrol parsellerinde hastalık oranı en az %20 olduğunda 1 defa sayım yapılır.

3.3. Uygulamanın Kültür Bitkisine Olan Etkisi

İlaçlamadan sonra yapılan gözlemlerde ilacın meyvelere olan etkisi fitotoksisite rehberine göre yapılmalıdır (Ek-2).

3.4. Uygulamanın Diğer Organizmalara Etkisi

3.4.1. Uygulamanın Diğer Zararlılar, Hastalıklar ve Yabancı Otlara Etkisi

Gerekli değildir.

3.4.2. Uygulamanın Hedef Olmayan Organizmalara Etkisi

Gerekli değildir.

3.5. Uygulamanın Verime ve Kaliteye Etkisi



Gerekli değildir.

4. SONUÇLAR

Sayım sonunda hasta ve sağlam olarak ayrılmış meyvelerin hastalık yüzdesi bulunur ve Abbott formülüyle değerlendirilerek ilaçların yüzde etkileri hesaplanır. Sayım sonuçları uygun bir istatistiksel yöntemle değerlendirmeye tabi tutulur.

TAGEM

NOT: Mikrobiyal preparatlar ve Entegre Mücadele Programlarında kullanılmaya uygun, yan etkileri az olan veya olmayan preparatlar için, ilacın özelliğine ve etki şekline bağlı olarak Bakanlığın uygun görmesi halinde metotta gerekli değişiklikler yapılabilir.



TURUNÇGİL MANGAN NOKSANLIĞI STANDART İLAÇ DENEME METODU

1. DENEME KOŞULLARI

1.1. Test Organizması(ları), Kültür Bitkisi ve Çeşidinin Seçimi

Deneme mangan noksanlığına duyarlı olduğu bilinen bir turunçgil çeşidi ile yapılır.

1.2. Deneme Yerinin Özellikleri

Meyveye yatmış bir bahçe seçilmelidir. Ağaçlar aynı yaş, çeşit ve büyüklükte olmalıdır. Aynı yerde bir önceki yıl mangan noksanlığı belirtileri görülmüş olmalıdır. Deneme parsellerinin yer aldığı bahçenin toprak tipi ve verimliliği her tarafta homojen olmalıdır. Yürütülen denemelerde bitki boyu, sıra arası ve sıra üzeri mesafeler verilmelidir.

1.3. Deneme Deseni ve Tertibi

Deneme, tesadüf blokları deneme desenine göre en az 4 tekerrürlü olarak kurulmalıdır. Her parselde en az 3 ağaç bulunmalıdır. Parseller arasında birer ağaç bırakılmalıdır. Blokların yan yana oluşturulması durumunda aralarında 1 emniyet sırası bırakılmalı veya yeşil aksam ilaçlamalarında, denemenin yapıldığı kültür bitkisinin habitusu göz önünde bulundurularak parseller arasında ilaç taşınmasını engelleyecek bir ilaçlama perdesi kullanılmalıdır.

2. İLAÇLARIN UYGULANMASI

2.1. Denemeye Alınacak İlaçlar

Denemeye alınacak ilaçların ticari adı, firması, aktif madde adı ve miktarı, formülasyon şekli ve dozları bir çizelge halinde verilmelidir.

2.2. Karşılaştırma İlacı

Ülkemizde aynı konuda ruhsat almış aktif madde ve yüzdesi, formülasyonu, etki ve uygulama şekli aynı ilaçlar karşılaştırma ilacı olarak alınır. Bu özellikte Bitki Koruma Ürünü bulunmadığı takdirde aynı konuda ruhsat almış formülasyonu, etki ve uygulama şekli gibi özellikleri denenecek ilaca en yakın olan ilaçlar karşılaştırma ilacı olarak alınır. Karşılaştırma ilacının bulunmaması durumunda ise; sadece şahit ile karşılaştırılarak deneme kurulabilir.

2.3. Uygulama Şekli

2.3.1. Uygulama Tipi

Yeşil aksam veya toprak ilaçlamasıdır.

Toprak ilaçlaması, ağacın gövdesi etrafında en uç dalların iz düşümü alınarak bir daire çizilir. Bu kısım ağaca su verilen kısımdır. Bu daireden ağaç gövdesine doğru yarıçapın 1/4 'ü kadar uzaklıktan ağaç çevresine ikinci bir daire çizilir. Bu iki daire arasındaki toprak 4 parmak kalınlığında kazılır ve toprak çevrede toplanır. İlaç bu alana kuru olarak eşit miktarda serpilerek ya da ağacın büyüklüğüne göre 20-80 litre su içinde eritilerek atılır ve çevrede toplanan toprakla üzeri hemen ve açıkta ilaç kalmayacak şekilde örtülür. İlaçlama yapıldıktan hemen sonra ilk sulama yapılır. Daha sonraki sulamalar 15-20 gün ara ile yapılır. İlacın etkin olabilmesi için en az iki, üç sulama yapılmalıdır.



2.3.2. Kullanılan Aletin Tipi

İlaçlamalar bütün deneme alanında tekdüze dağılım sağlayacak veya doğru bölgesel ilaçlama (kısmi dal, gövde vb.) yapabilecek uygun bir alet veya makine ile yapılmalıdır. Biyolojik etkinliği doğrudan etkileyebilecek faktörler (çalışma basıncı, meme tipi, meme delik çapı, meme verdisi, ilerleme hızı vb.) amaca uygun olarak seçilmelidir. Seçilen bu faktörler, kullanılan zirai mücadele alet-makinesi ve ilaçlama başlıklarının ticari adı ile birlikte kaydedilmelidir.

2.3.3. Uygulama Zamanı ve Sayısı

Uygulama zamanı ve uygulama sayısında denenecek preparatın uygulama önerisi dikkate alınır. Uygulama sayısı ve uygulama tarihleri kaydedilmelidir.

2.3.4. Kullanılan Dozlar ve Hacimler

Preparatlar firmasınca önerilen doz ve en az iki alt dozda denenmelidir. Doz 100 lt suya preparat olarak alınmalı, her ağaç için harcanan ilaçlı su miktarı kaydedilmelidir. Uygulamadan önce bir parsele giderek ilaçlı su miktarı kalibrasyonla belirlenmelidir.

2.3.5. Deneme Alanında Kullanılan Diğer Pestisitler Hakkında Bilgiler

Eğer diğer ilaçların kullanılması zorunlu ise, bu ilaçlar deneme ilacı ve karşılaştırma ilacından ayrı olarak tüm parsellerde homojen olarak uygulanmalıdır. Bu uygulamalar hakkında ayrıntılı bilgi verilmelidir.

3. SAYIM VE DEĞERLENDİRME

3.1. Meteorolojik Veriler

Denemenin yapıldığı yerde ilaçlama sırasında yağış, sıcaklık ve orantılı nem değerleri kaydedilmeli veya en yakın meteoroloji istasyonundan alınmalıdır.

3.2. Sayım Şekli, Zamanı ve Sayısı

3.2.1. Sayım Şekli

Mikroelement	Turunçgil çeşidi	Çok düşük	Düşük	Normal	Yüksek	Çok yüksek
Mangan (Mn)	Turunçgil	< 16	16–24	25–80	81–300	> 300
	Portakal	<18	18–24	25–49	50–500	1000

Son uygulamadan 1 ay sonra yaprak analizi yapılmalıdır. Çizelge 1’de verilen sınıflandırma değerleri dikkate alınarak uygulama sonucunda elde edilen değerler ile karşılaştırılır.

3.2.2. Sayım Zamanı ve Sayısı

Son uygulamadan 1 ay sonra yaprak analizi yapılır.

3.3. Uygulamanın Kültür Bitkisine Olan Etkisi

İlaçlamadan sonra yapılan gözlemlerde ilacın bitkiye etkisi Fitotoksite rehberi’ne göre yapılmalıdır (Ek-2).

3.4. Uygulamanın Diğer Organizmalara Etkisi

3.4.1. Uygulamanın Diğer Zararlılar, Hastalıklar ve Yabancı Otlara Etkisi

Denemede kullanılan ilaçların denemenin yapıldığı alanlarda bulunan diğer zararlı, hastalık ve yabancı otlar üzerine olumlu veya olumsuz etkileri gözlenmeli ve bilgiler kaydedilmelidir.



3.4.2. Uygulamanın Hedef Olmayan Organizmalara Etkisi

Denemede kullanılan ilaçların diğer organizmalar, özellikle doğal düşmanlar üzerine olumlu veya olumsuz bir etkisi gözlemlendiği takdirde kaydedilmelidir.

3.5. Uygulamanın Verime ve Kaliteye Etkisi

Gerekli değildir.

4. SONUÇLAR

Yaprak analiz sonuçlarında elde edilen değerlere Abbott formülü uygulanır ve % değerler bulunur. Elde edilen değerler Çizelge 1 deki değerlerle karşılaştırılır. Normal değer sınırları içerisinde giren en düşük doz kabul edilir.

NOT: Mikrobiyal preparatlar ve Entegre Mücadele Programlarında kullanılmaya uygun; yan etkileri az olan veya olmayan preparatlar için, ilacın özelliğine ve etki şekline bağlı olarak Bakanlığın uygun görmesi halinde metotta gerekli değişiklikler yapılabilir.



TURUNÇGİL MEYVELERİNDE
KAHVERENGİ ÇÜRÜKLÜK VE GÖVDE ZAMKLANMA HASTALIĞI
[*Phytophthora citrophthora* (Smith et Smith) Leo.]
STANDART İLAÇ DENEME METODU

1. DENEME KOŞULLARI

1.1. Test Organizması(ları), Kültür Bitkisi ve Çeşidinin Seçimi

Deneme turunçgil meyvelerinde kahverengi çürüklük ve gövde zamklanma hastalığı etmeni *Phytophthora citrophthora*'ya karşı duyarlı olduğu bilinen turunçgil çeşitlerinden biri ile yapılır.

1.2. Deneme Yerinin Özellikleri:

Deneme parsellerinin yer aldığı bahçenin toprak tipi ve verimliliği her tarafta homojen olmalıdır. Yürütülen denemelerde bitki boyu, sıra arası ve sıra üzeri mesafeler verilir.

Bölgeyi temsil edebilecek turunçgil çeşitlerinden kurulu meyveye yatmış bir bahçe seçilmelidir. Ağaçlar, aynı yaş, çeşit ve büyüklükte olmalıdır. Aynı yerde bir önceki yıl hastalık görülmüş olmalıdır.

1.3. Deneme Deseni ve Tertibi:

Deneme, tesadüf blokları deneme desenine göre en az 4 tekerrürlü olarak kurulmalıdır. Her parselde en az 4 ağaç bulunmalıdır. Parseller arasında birer ağaç bırakılmalıdır. Blokların yan yana oluşturulması durumunda aralarında bir sıra emniyet şeridi bırakılmalı veya yeşil aksam ilaçlamalarında, denemenin yapıldığı kültür bitkisinin habitusu göz önünde bulundurularak parseller arasında ilaç taşınmasını engelleyecek bir ilaçlama perdesi kullanılmalıdır.

2. İLAÇLARIN UYGULANMASI

2.1. Denemeye Alınacak İlaçlar

Denemeye alınacak ilaçların ticari adı, firması, aktif madde adı ve miktarı, formülasyon şekli ve dozları bir çizelge halinde verilmelidir.

2.2. Karşılaştırma İlacı

Ülkemizde aynı konuda ruhsat almış aktif madde ve yüzdesi, formülasyonu, etki ve uygulama şekli aynı ilaçlar karşılaştırma ilacı olarak alınır. Bu özellikte Bitki Koruma Ürünü bulunmadığı takdirde aynı konuda ruhsat almış formülasyonu, etki ve uygulama şekli gibi özellikleri denenecek ilaca en yakın olan ilaçlar karşılaştırma ilacı olarak alınır. Karşılaştırma ilacının bulunmaması durumunda ise; sadece şahit ile karşılaştırılarak deneme kurulabilir.

2.3. Uygulama Şekli

2.3.1. Uygulama Tipi

Yeşil aksam veya gövde ilaçlamasıdır.

2.3.2. Kullanılan Aletin Tipi

İlaçlamalar bütün deneme alanında tekdüze dağılım sağlayacak veya doğru bölgesel ilaçlama (kısmi dal, gövde vb.) yapabilecek uygun bir alet veya makine ile yapılmalıdır. Biyolojik



etkinliği doğrudan etkileyebilecek faktörler (çalışma basıncı, meme tipi, meme delik çapı, meme verdisi, ilerleme hızı vb.) amaca uygun olarak seçilmelidir. Seçilen bu faktörler, kullanılan zirai mücadele alet-makinesi ve ilaçlama başlıklarının ticari adı ile birlikte kaydedilmelidir.

2.3.3. Uygulama Zamanı ve Sayısı

Birinci ilaçlama: Kahverengi çürüklük hastalığında sonbaharda yağışlar başlamadan veya ilk yağmurlardan hemen sonra yapılır.

İkinci İlaçlama: Havalarda yağışlı giderse 1. ilaçlamadan 15 gün sonra yapılmalıdır.

Gövde veya kök boğazı enfeksiyonlarında bir uygulama yapılır. Yara yerindeki kabuk temiz bir bıçak ile tamamen temizlenmeli ve özellikle ağaç tacının 1–1,5 metre yüksekliğe kadar olan kısımları iyice ilaçlanmalıdır. Uygulama sayısı ve tarihleri kaydedilmelidir.

2.3.4. Kullanılan Dozlar ve Hacimler

İlaçlar, firmasınca önerilen etkili en düşük doz ve en az iki alt dozda denenmelidir. Doz, g-ml preparat/da-100 lt su olarak alınmalı ve her parselde sarf edilecek ilaçlı su miktarı kaydedilmelidir. Uygun ilaç normu seçilmeli ve ilaçlamadan önce bir parselde kullanılacak su miktarı kalibrasyon yapılarak belirlenmelidir (Ek-1).

2.3.5. Deneme Alanında Kullanılan Diğer Pestisitler Hakkında Bilgiler

Eğer diğer ilaçların kullanılması zorunlu ise, bu ilaçlar deneme ilacı ve karşılaştırma ilacından ayrı olarak tüm parsellere homojen bir şekilde uygulanmalıdır. Bu uygulamanın denemeyi en az düzeyde etkilemesi sağlanmalıdır. Uygulama hakkında ayrıntılı bilgi verilmelidir.

3. SAYIM VE DEĞERLENDİRME

3.1. Meteorolojik Veriler

İlaçlama sırasında yağış, sıcaklık (minimum ve maksimum) ve orantılı nem denemenin yapıldığı yerde kaydedilmeli veya en yakın meteoroloji istasyonundan alınmalıdır.

Deneme süresince şiddetli kuraklık, sağanak yağış, dolu vb. gibi deneme sonucunu etkileyecek ekstrem hava koşulları da kaydedilmelidir. Ayrıca havanın açık veya kapalı olduğu rüzgâr durumu belirtilmelidir.

3.2. Sayım Şekli, Zamanı ve Sayısı

3.2.1. Sayım Şekli

Yeşil aksam ilaçlamalarında her ağacın 4 yönünden olmak üzere yerden 1.5m yüksekliğe kadar olan 50'şer meyve bir ağaçtan toplam 200 meyve, hasta-sağlam olarak sayılır.

Gövde veya kök boğazı ilaçlamalarında her parseldeki ilaçlanmış hasta ağaçlar, kontrol parseldeki ilaçlanmamış hasta ağaçlarla karşılaştırılıp iyileşme belirtileri gösterip göstermedikleri incelenir. İyileşen ve iyileşmeyen ağaçlar sayılır.

3.2.2. Sayım Zamanı ve Sayısı

Sayımlar, yeşil aksam ilaçlamaları için hasattan önce yapılır. Kök boğazı ve gövde enfeksiyon sayımları ise ilaçlamadan sonra 6 ve 12. aylarda yapılmalıdır.

3.3. Uygulamanın Kültür Bitkisine Olan Etkisi

İlaçlamadan sonra yapılan gözlemlerde ilacın kültür bitkisine olan etkisi fitotoksisite rehberine göre yapılmalıdır (Ek-2).



3.4. Uygulamanın Diğer Organizmalara Etkisi

3.4.1. Uygulamanın Diğer Zararlılar, Hastalıklar ve Yabancı Otlara Etkisi

Denemede kullanılan ilaçların denemenin yapıldığı alanlarda bulunan diğer zararlı, hastalık ve yabancı otlar üzerine etkileri gözlenmeli ve bilgiler kaydedilmelidir

3.4.2. Uygulamanın Hedef Olmayan Organizmalara Etkisi

Denemede kullanılan ilaçların diğer organizmalar, özellikle doğal düşmanlar üzerine etkisi kaydedilmelidir.

3.5. Uygulamanın Verime ve Kaliteye Etkisi

Gerekli değildir.

4. SONUÇLAR

Sayım sonunda hasta ve sağlam olarak ayrılmış bitkilerin hastalık yüzdesi bulunur ve Abbott formülüyle değerlendirilerek ilaçların yüzde etkileri hesaplanır. Sayım sonuçları uygun bir istatistiksel yöntemle değerlendirmeye tabi tutulur. Değerlendirmenin yapılabilmesi için şahit parselde en az %20 hastalık çıkışı olmalıdır.

NOT: Mikrobiyal preparatlar ve Entegre Mücadele Programlarında kullanılmaya uygun, yan etkileri az olan veya olmayan preparatlar için, ilacın özelliğine ve etki şekline bağlı olarak Bakanlığın uygun görmesi halinde metotta gerekli değişiklikler yapılabilir.



TURUNÇGİLDE DEMİR NOKSANLIĞI HASTALIĞI (Kloroz) STANDART İLAÇ DENEME METODU

1. DENEME KOŞULLARI

1.1. Test Organizması(ları), Kültür Bitkisi ve Çeşidinin Seçimi

Deneme turunçgilde demir noksanlığı hastalığı etmenine karşı duyarlı olduğu bilinen turunçgil çeşitlerinden biri ile yapılır.

1.2. Deneme Yerinin Özellikleri:

Deneme parsellerinin yer aldığı bahçenin toprak tipi ve verimliliği her tarafta homojen olmalıdır. Uygulama öncesi toprak ve yaprak analizi yaptırılmalıdır. Denemenin kurulabilmesi için topraktaki aktif kirecin %15'den düşük olmaması, yapraklardaki aktif demir seviyelerinin 59 ppm den düşük olması gerekir.

1.3. Deneme Deseni ve Tertibi

Deneme, tesadüf blokları deneme desenine göre en az 4 tekerrürlü olarak kurulmalıdır. Her parselde en az 3 ağaç bulunmalıdır. Parseller arasında birer ağaç bırakılmalıdır. Blokların yan yana oluşturulması durumunda aralarında 1 emniyet sırası bırakılmalı veya yeşil aksam ilaçlamalarında, denemenin yapıldığı kültür bitkisinin habitusu göz önünde bulundurularak parseller arasında ilaç taşınmasını engelleyecek bir ilaçlama perdesi kullanılmalıdır.

2. İLAÇLARIN UYGULANMASI

2.1. Denemeye Alınacak İlaçlar

Denemeye alınacak ilaçların ticari adı, firması, aktif madde adı ve miktarı, formülasyon şekli ve dozları bir çizelge halinde verilmelidir.

2.2. Karşılaştırma İlacı

Ülkemizde aynı konuda ruhsat almış aktif madde ve yüzdesi, formülasyonu, etki ve uygulama şekli aynı ilaçlar karşılaştırma ilacı olarak alınır. Bu özellikte Bitki Koruma Ürünü bulunmadığı takdirde aynı konuda ruhsat almış formülasyonu, etki ve uygulama şekli gibi özellikleri denenecek ilaca en yakın olan ilaçlar karşılaştırma ilacı olarak alınır. Karşılaştırma ilacının bulunmaması durumunda ise; sadece şahit ile karşılaştırılarak deneme kurulabilir.

2.3. Uygulama Şekli

2.3.1. Uygulama Tipi

Yeşil aksam veya toprak ilaçlamasıdır.

Toprak ilaçlaması için ağacın taç izdüşümü hizasında 15–20 cm derinlik ve genişlikte karık açılır. İlaç suda eritildikten sonra veya orijinal haliyle açılan karık içine dökülerek üzeri kapatılır. İlacın köklere ulaşması için yeterince sulama yapılır.

2.3.2. Kullanılan Aletin Tipi

İlaçlamalar bütün deneme alanında tekdüze dağılım sağlayacak veya doğru bölgesel ilaçlama (kısmi dal, gövde vb.) yapabilecek uygun bir alet veya makine ile yapılmalıdır. Biyolojik etkinliği doğrudan etkileyebilecek faktörler (çalışma basıncı, meme tipi, meme delik çapı, meme verdisi, ilerleme hızı vb.) amaca uygun olarak seçilmelidir. Seçilen bu faktörler,



kullanılan zirai mücadele alet-makinesi ve ilaçlama başlıklarının ticari adı ile birlikte kaydedilmelidir

2.3.3. Uygulama Zamanı ve Sayısı

Uygulama zamanı ve sayısı firmasınca önerildiği şekilde yapılmalıdır. İlaçlama sayısı ve tarihi kaydedilmelidir.

2.3.4. Kullanılan Dozlar ve Hacimler

İlaçlar, firmasınca önerilen etkili en düşük doz ve en az iki alt dozda denenmelidir. Doz, g-ml preparat/da-100 lt su olarak alınmalı ve her parselde sarf edilecek ilaçlı su miktarı kaydedilmelidir. Uygun ilaç normu seçilmeli ve ilaçlamadan önce bir parselde kullanılacak su miktarı kalibrasyon yapılarak belirlenmelidir (Ek-1).

2.3.5. Deneme Alanında Kullanılan Diğer Pestisitler Hakkında Bilgiler

Eğer diğer ilaçların kullanılması zorunlu ise, bu ilaçlar deneme ilacı ve karşılaştırma ilacından ayrı olarak tüm parsellere homojen bir şekilde uygulanmalıdır. Bu uygulamanın denemeyi en az düzeyde etkilemesi sağlanmalıdır. Uygulama hakkında ayrıntılı bilgi verilmelidir.

3. SAYIM VE DEĞERLENDİRME

3.1. Meteorolojik Veriler

İlaçlama sırasında yağış, sıcaklık ve orantılı nem, denemenin yapıldığı yerde kaydedilmeli veya en yakın meteoroloji istasyonundan alınmalıdır.

Deneme süresince şiddetli kuraklık, şaganak yağış, dolu vb. gibi deneme sonucunu etkileyecek ekstrem hava koşulları da kaydedilmelidir. Ayrıca havanın açık veya kapalı olduğu rüzgâr durumu belirtilmelidir.

3.2. Sayım Şekli, Zamanı ve Sayısı

3.2.1. Sayım Şekli

Her parselde, ağacın 4 yönünden 4-7 aylık meyvesiz toplam 20 adet sürgünde uçtan ve dipten 5'er yaprak olmak üzere, bir ağaçtan toplam 200 yaprakta aşağıdaki skalaya göre sayım yapılır.

Turunçgillerde Demir Noksanlığı Değerlendirme Skalası

Skala Değeri	Tanım
0	Yaprak normal yeşil renkli (hiç kloroz yok)
1	Hafif derecede kloroz (damarlar arasında yer yer sararmalar var)
2	Orta derecede kloroz (damarların araları tamamen sararmış)
3	Şiddetli kloroz (yaprak tamamen sararmış ve kenarlarında nekrozlar oluşmuş)

3.2.2. Sayım Zamanı ve Sayısı

Sayımlar, firmasınca özel bir öneri yoksa son uygulamadan en az 20 gün sonra yapılmalıdır. Uygulama eğer topraktan yapılıyorsa birinci yıl uygulamasından 3 ay sonra gözlem kayıtları alınır, ikinci yıl uygulamasından sonraki 3. ayda değerlendirmeye esas sayımlar yapılır.

3.3. Uygulamanın Kültür Bitkisine Olan Etkisi

İlaçlamadan sonra yapılan gözlemlerde ilacın kültür bitkisine olan etkisi fitotoksisite rehberine göre yapılmalıdır (Ek-2).



3.4. Uygulamanın Diğer Organizmalara Etkisi

3.4.1. Uygulamanın Diğer Zararlılar, Hastalıklar ve Yabancı Otlara Etkisi

Denemede kullanılan ilaçların denemenin yapıldığı alanlarda bulunan diğer zararlı, hastalık ve yabancı otlar üzerine etkileri gözlenmeli ve bilgiler kaydedilmelidir

3.4.2. Uygulamanın Hedef Olmayan Organizmalara Etkisi

Denemede kullanılan ilaçların diğer organizmalar, özellikle doğal düşmanlar üzerine etkisi kaydedilmelidir.

3.5. Uygulamanın Verime ve Kaliteye Etkisi

Gerekli değildir.

4. SONUÇLAR

Sayım sonucu elde edilen skala değerlerine Townsend-Heuberger formülü uygulanarak yüzde hastalık oranları, Abbott formülüne göre de ilaçların yüzde etkileri bulunur. Sayım sonuçları uygun bir istatistiksel yöntemle değerlendirmeye tabi tutulur.



**TURUNÇGİLDE HASAT SONRASI
KAHVERENGİ MEYVE ÇÜRÜKLÜĞÜ HASTALIĞI**
[*Phytophthora citrophthora* (Smith et Smith) Leo.]
STANDART İLAÇ DENEME METODU

1. DENEME KOŞULLARI

1.1. Test Organizması(ları), Kültür Bitkisi ve Çeşidinin Seçimi

Deneme turunçgilde hasat sonrası kahverengi meyve çürüklüğü hastalığı etmeni *Phytophthora citrophthora*'ya karşı duyarlı olduğu bilinen turunçgil çeşitlerinden biri ile yapılır.

1.2. Deneme Yerinin Özellikleri

Kahverengi depo çürüklük etmeni *P. citrophthora*'nın iyi gelişebileceği 25°C sıcaklık ve %85±5 nem içeren depo kullanılmalıdır. Meyveler depo hastalıklarına karşı daha önce ilaçlanmamış ve sağlam olmalıdır.

1.3. Deneme Deseni ve Tertibi

Denemede tesadüf parselleri deneme desenine göre en az 4 tekerrür olarak kurulmalı ve her parselde en az 50 meyve bulunmalıdır.

2. İLAÇLARIN UYGULANMASI

2.1. Denemeye Alınacak İlaçlar

Denemeye alınacak ilaçların ticari adı, firması, aktif madde adı ve miktarı, formülasyon şekli ve dozları bir çizelge halinde verilmelidir.

2.2. Karşılaştırma İlacı

Ülkemizde aynı konuda ruhsat almış aktif madde ve yüzdesi, formülasyonu, etki ve uygulama şekli aynı ilaçlar karşılaştırma ilacı olarak alınır. Bu özellikte Bitki Koruma Ürünü bulunmadığı takdirde aynı konuda ruhsat almış formülasyonu, etki ve uygulama şekli gibi özellikleri denenecek ilaca en yakın olan ilaçlar karşılaştırma ilacı olarak alınır. Karşılaştırma ilacının bulunmaması durumunda ise; sadece şahit ile karşılaştırılarak deneme kurulabilir.

2.3. Uygulama Şekli

2.3.1. Uygulama Tipi

Kahverengi depo çürüklüğü *P. citrophthora*'nın inokulum süspansiyonu hazırlanır. Hasat edilen sağlıklı meyveler çeşme suyunda yıkanıp kurutulur, %70'lik alkolle silinerek yüzey sterilizasyonu yapılır. Daha sonra meyveler inokulum süspansiyonuna bir defa daldırılıp çıkarılarak inokule edilir ve meyvelerin 24 saat ıslak kalması sağlanır. İnokulasyondan 1 gün sonra meyveler 3 dakika ilaçlı suya 1 kez daldırılarak ilaçlanır. Kontrolde ise meyveler 3 dakika süre ile çeşme suyuna bir kez daldırılır.

2.3.2. Kullanılan Aletin Tipi

İlaçlamalar bütün deneme alanında tekdüze dağılım sağlayacak veya doğru bölgesel ilaçlama (kısmi dal, gövde vb.) yapabilecek uygun bir alet veya makine ile yapılmalıdır. Biyolojik etkinliği doğrudan etkileyebilecek faktörler (çalışma basıncı, meme tipi, meme delik çapı, meme verdisi, ilerleme hızı vb.) amaca uygun olarak seçilmelidir. Seçilen bu faktörler,



kullanılan zirai mücadele alet-makinesi ve ilaçlama başlıklarının ticari adı ile birlikte kaydedilmelidir

2.3.3. Uygulama Zamanı ve Sayısı

İlaçlama aralıkları ve sayısı firma önerisine göre yapılmalıdır. Uygulama sayısı ve her uygulamanın tarihi kaydedilmelidir.

2.3.4. Kullanılan Dozlar ve Hacimler

İlaçlar, firmasınca önerilen etkili en düşük doz ve en az iki alt dozda denenmelidir. Doz, g-ml preparat/da-100 lt su olarak alınmalı ve her parselde sarf edilecek ilaçlı su miktarı kaydedilmelidir. Uygun ilaç normu seçilmeli ve ilaçlamadan önce bir parselde kullanılacak su miktarı kalibrasyon yapılarak belirlenmelidir (Ek-1).

3. SAYIM VE DEĞERLENDİRME

3.1. Meteorolojik Veriler

Denemenin yürütüldüğü deponun sıcaklık ve orantılı nem değerleri depoya konacak bir termohigrograf yardımı ile alınmalıdır.

3.2. Sayım Şekli, Zamanı ve Sayısı

3.2.1. Sayım Şekli

Hasta ve sağlam meyveler sayılarak her parselde hasta meyve oranları bulunur.

3.2.2. Sayım Zamanı ve Sayısı

İlaçlamadan 1 hafta sonra başlamak üzere 1'er hafta aralıklarla 4 sayım yapılır.

3.3. Uygulamanın Kültür Bitkisine Olan Etkisi

İlacın etkisi ile meyve kabuğunda oluşabilecek yanıklık, renk değişikliği, çökme v.b. fitotoksik etkiler kontrol edilir.

3.4. Uygulamanın Diğer Organizmalara Etkisi

3.4.1. Uygulamanın Diğer Zararlılar, Hastalıklar ve Yabancı Otlara Etkisi

Denemede kullanılan ilaçların denemenin yapıldığı alanlarda bulunan diğer zararlı, hastalık ve yabancı otlar üzerine etkileri gözlenmeli ve bilgiler kaydedilmelidir

3.4.2. Uygulamanın Hedef Olmayan Organizmalara Etkisi

Denemede kullanılan ilaçların diğer organizmalar, özellikle doğal düşmanlar üzerine etkisi kaydedilmelidir.

3.5. Uygulamanın Verime ve Kaliteye Etkisi

Gerekli değildir.

4. SONUÇLAR

Sayım sonunda hasta ve sağlam olarak ayrılmış meyvelerin hastalık yüzdesi bulunur ve Abbott formülüyle değerlendirilerek ilaçların yüzde etkileri hesaplanır. Sayım sonuçları uygun bir istatistiksel yöntemle değerlendirmeye tabi tutulur. Değerlendirmenin yapılabilmesi için şahit parselde en az %20 hastalık çıkışı olmalıdır.

NOT: Mikrobiyal preparatlar ve Entegre Mücadele Programlarında kullanılmaya uygun, yan etkileri az olan veya olmayan preparatlar için, ilacın özelliğine ve etki şekline bağlı olarak Bakanlığın uygun görmesi halinde metotta gerekli değişiklikler yapılabilir.



TURUNÇGİLDE KAHVERENGİ LEKE HASTALIĞI

(*Alternaria alternata* f.sp. *citri*)

STANDART İLAÇ DENEME METODU

1. DENEME KOŞULLARI

1.1. Test Organizması(ları), Kültür Bitkisi ve Çeşidinin Seçimi

Deneme turunçgilde kahverengi leke hastalığı etmeni *Alternaria alternata* f.sp. *citri*'ye karşı duyarlı olduğu bilinen turunçgil çeşitlerinden biri ile yapılır.

1.2. Deneme Yerinin Özellikleri

Deneme parsellerinin yer aldığı bahçenin toprak tipi ve verimliliği her tarafta homojen olmalıdır. Yürütülen denemelerde bitki boyu, sıra arası ve sıra üzeri mesafeler verilir.

Bölgeyi temsil edebilecek turunçgil çeşitlerinden kurulu meyveye yatmış bir bahçe seçilmelidir. Ağaçlar, aynı yaş, çeşit ve büyüklükte olmalıdır. Aynı yerde bir önceki yıl hastalık görülüş olmalıdır.

1.3. Deneme Deseni ve Tertibi

Deneme, tesadüf blokları deneme desenine göre en az 4 tekerrürlü olarak kurulmalıdır. Her parselde en az 3 ağaç bulunmalıdır. Parseller arasında birer ağaç bırakılmalıdır. Blokların yan yana oluşturulması durumunda aralarında 1 emniyet sırası bırakılmalı veya denemenin yapıldığı kültür bitkisinin habitusu göz önünde bulundurularak parseller arasında ilaç taşınmasını engelleyecek bir ilaçlama perdesi kullanılmalıdır.

2. İLAÇLARIN UYGULANMASI

2.1. Denemeye Alınacak İlaçlar

Denemeye alınacak ilaçların ticari adı, firması, aktif madde adı ve miktarı, formülasyon şekli ve dozları bir çizelge halinde verilmelidir.

2.2. Karşılaştırma İlacı

Ülkemizde aynı konuda ruhsat almış aktif madde ve yüzdesi, formülasyonu, etki ve uygulama şekli aynı ilaçlar karşılaştırma ilacı olarak alınır. Bu özellikte Bitki Koruma Ürünü bulunmadığı takdirde aynı konuda ruhsat almış formülasyonu, etki ve uygulama şekli gibi özellikleri denenecek ilaca en yakın olan ilaçlar karşılaştırma ilacı olarak alınır. Karşılaştırma ilacının bulunmaması durumunda ise; sadece şahit ile karşılaştırılarak deneme kurulabilir.

2.3. Uygulama Şekli

2.3.1. Uygulama Tipi

Yeşil aksam ilaçlamasıdır.

2.3.2. Kullanılan Aletin Tipi

İlaçlamalar bütün deneme alanında tekdüze dağılım sağlayacak veya doğru bölgesel ilaçlama (kısmi dal, gövde vb.) yapabilecek uygun bir alet veya makine ile yapılmalıdır. Biyolojik etkinliği doğrudan etkileyebilecek faktörler (çalışma basıncı, meme tipi, meme delik çapı, meme verdisi, ilerleme hızı vb.) amaca uygun olarak seçilmelidir. Seçilen bu faktörler, kullanılan zirai mücadele alet-makinesi ve ilaçlama başlıklarının ticari adı ile birlikte kaydedilmelidir.

2.3.3. Uygulama Zamanı ve Sayısı

Birinci ilaçlama: İlbaharda taze sürgünlerin oluştuğu dönemde hastalığın ilk belirtileri görüldüğünde yapılır.



İkinci ve Diğer İlaçlamalar: İkinci ve diğer ilaçlamalara şahit parsellerde hastalık oranı %20'ye ulaşıncaya kadar devam edilir. Uygulama sayısı ve tarihleri kaydedilmelidir.

2.3.4. Kullanılan Dozlar ve Hacimler

İlaçlar, firmasınca önerilen etkili en düşük doz ve en az iki alt dozda denenmelidir. Doz, g-ml preparat/da-100 lt su olarak alınmalı ve her parselde sarf edilecek ilaçlı su miktarı kaydedilmelidir. Uygun ilaç normu seçilmeli ve ilaçlamadan önce bir parselde kullanılacak su miktarı kalibrasyon yapılarak belirlenmelidir (Ek-1).

2.3.5. Deneme Alanında Kullanılan Diğer Pestisitler Hakkında Bilgiler

Eğer diğer ilaçların kullanılması zorunlu ise, bu ilaçlar deneme ilacı ve karşılaştırma ilacından ayrı olarak tüm parsellere homojen bir şekilde uygulanmalıdır. Bu uygulamanın denemeyi en az düzeyde etkilemesi sağlanmalıdır. Uygulama hakkında ayrıntılı bilgi verilmelidir.

3. SAYIM VE DEĞERLENDİRME

3.1. Meteorolojik Veriler

İlaçlama sırasında yağış, sıcaklık (minimum ve maksimum) ve orantılı nem, denemenin yapıldığı yerde kaydedilmeli veya en yakın meteoroloji istasyonundan alınmalıdır.

Deneme süresince şiddetli kuraklık, sağanak yağış, dolu vb. gibi deneme sonucunu etkileyecek ekstrem hava koşulları da kaydedilmelidir. Ayrıca havanın açık, kapalı olduğu rüzgâr durumu belirtilmelidir.

3.2. Sayım Şekli, Zamanı ve Sayısı

3.2.1. Sayım Şekli

Sayımlarda her ağacın boy hizasındaki dört yönünden tesadüfen alınan sürgünlerin her birinin ucundan geriye doğru ilk beş yaprağı hariç toplam 100 yaprak aşağıdaki skalaya göre değerlendirilir.

Turunçgillerde Kahverengi Leke Hastalığı Değerlendirme Skalası

Skala Değeri	Tanım
0	Yaprakta hiç leke yok
1	Yaprakta 1-2 adet leke
2	Yaprağın 1/4'ü lekeli
3	Yaprağın 1/2'si lekeli
4	Yaprağın 3/4'ü lekeli
5	Yaprağın tamamı lekeli

3.2.2. Sayım Zamanı ve Sayısı

Sayımlar, son ilaçlamadan sonra ilacın etki süresi ve hastalık etmeninin inkübasyon periyodu kadar süre geçtikten sonra ve şahit parsellerde hastalık oranı %20 ve üzerinde olduğunda yapılmalıdır.

3.3. Uygulamanın Kültür Bitkisine Olan Etkisi

İlaçlamadan sonra yapılan gözlemlerde ilacın kültür bitkisine olan etkisi fitotoksisite rehberine göre yapılmalıdır (Ek-2).



3.4. Uygulamanın Diğer Organizmalara Etkisi

3.4.1. Uygulamanın Diğer Zararlılar, Hastalıklar ve Yabancı Otlara Etkisi

Denemede kullanılan ilaçların denemenin yapıldığı alanlarda bulunan diğer zararlı, hastalık ve yabancı otlar üzerine etkileri gözlenmeli ve bilgiler kaydedilmelidir

3.4.2. Uygulamanın Hedef Olmayan Organizmalara Etkisi

Denemede kullanılan ilaçların diğer organizmalar, özellikle doğal düşmanlar üzerine etkisi kaydedilmelidir.

3.5. Uygulamanın Verime ve Kaliteye Etkisi

Gerekli değildir.

4. SONUÇLAR

Sayım sonucu elde edilen skala değerlerine Townsend-Heuberger formülü uygulanarak yüzde hastalık oranları, Abbott formülüne göre de ilaçların yüzde etkileri bulunur. Sayım sonuçları uygun bir istatistiksel yöntemle değerlendirmeye tabi tutulur.

NOT: Mikrobiyal preparatlar ve Entegre Mücadele Programlarında kullanılmaya uygun, yan etkileri az olan veya olmayan preparatlar için, ilacın özelliğine ve etki şekline bağlı olarak Bakanlığın uygun görmesi halinde metotta gerekli değişiklikler yapılabilir.



TURUNÇGİLDE KURŞUNİ KÜF HASTALIĞI

[*Botrytis cinerea* Pers. ex Fr]

STANDART İLAÇ DENEME METODU

1. DENEME KOŞULLARI

1.1. Test Organizması (ları), Kültür Bitkisi ve Çeşidinin Seçimi

Deneme turunçgilde kurşuni küf etmeni *Botrytis cinerea*'ya karşı duyarlı olduğu bilinen turunçgil çeşitlerinden biri ile yapılır.

1.2. Deneme Yerinin Özellikleri

Deneme parsellerinin yer aldığı bahçenin toprak tipi ve verimliliği her tarafta homojen olmalıdır. Yürütülen denemelerdeki bitki boyu, sıra arası ve sıra üzeri mesafeler verilmelidir. Bölgeyi temsil edebilecek turunçgil çeşitlerinden kurulu meyveye yatmış bir bahçe seçilmelidir. Ağaçlar aynı yaş, çeşit ve büyüklükte olmalıdır. Aynı yerde bir önceki yıl hastalık görülüş olmalıdır.

1.3. Deneme Deseni ve Tertibi

Deneme, tesadüf blokları deneme desenine göre en az 4 tekerrürlü olarak kurulmalıdır. Her parselde en az 3 ağaç bulunmalıdır. Parseller arasında birer ağaç bırakılmalıdır. Blokların yan yana oluşturulması durumunda aralarında bir sıra emniyet şeridi bırakılmalı veya denemenin yapıldığı kültür bitkisinin habitusu göz önünde bulundurularak parseller arasında ilaç taşınmasını engelleyecek bir ilaçlama perdesi kullanılmalıdır.

2. İLAÇLARIN UYGULANMASI

2.1. Denemeye Alınacak İlaçlar

Denemeye alınacak ilaçların ticari adı, firması, aktif madde adı ve miktarı, formülasyon şekli ve dozları bir çizelge halinde verilmelidir.

2.2. Karşılaştırma İlacı

Ülkemizde aynı konuda ruhsat almış aktif madde ve yüzdesi, formülasyonu, etki ve uygulama şekli aynı ilaçlar karşılaştırma ilacı olarak alınır. Bu özellikte Bitki Koruma Ürünü bulunmadığı takdirde aynı konuda ruhsat almış formülasyonu, etki ve uygulama şekli gibi özellikleri denenecek ilaca en yakın olan ilaçlar karşılaştırma ilacı olarak alınır. Karşılaştırma ilacının bulunmaması durumunda ise; sadece şahit ile karşılaştırılarak deneme kurulabilir.

2.3. Uygulama Şekli

2.3.1. Uygulama Tipi

Yeşil aksam ilaçlaması ya da firmasınca önerildiği şekilde yapılır.

2.3.2. Kullanılan Aletin Tipi

İlaçlamalar bütün deneme alanında tekdüze dağılım sağlayacak veya doğru bölgesel ilaçlama (dal, meyve vb.) yapabilecek uygun bir alet veya makine ile yapılmalıdır. Biyolojik etkinliği doğrudan etkileyebilecek faktörler (çalışma basıncı, meme tipi, meme delik çapı, meme verdisi, ilerleme hızı vb.) amaca uygun olarak seçilmelidir. Seçilen bu faktörler, kullanılan zirai mücadele alet - makinesi ve ilaçlama başlıklarının ticari adı ile birlikte kaydedilmelidir.

2.3.3. Uygulama Zamanı ve Sayısı

Birinci ilaçlama: Çiçek tomurcukları açılmadan önce veya çiçeklenme döneminde,



İkinci İlaçlama: Çiçek taç yaprakların döküldüğü dönemde yapılır.

Hastalık gelişimi için uygun koşullar devam ettiği sürece ilaçlamalara devam edilir. İlaçlama tarihleri ve sayısı kaydedilmelidir.

2.3.4. Kullanılan Dozlar ve Hacimler

İlaçlar, firmasınca önerilen etkili en düşük doz ve en az iki alt dozda denenmelidir. Doz, g-ml preparat/da-100 l su olarak alınmalı ve her parselde sarf edilecek ilaçlı su miktarı kaydedilmelidir. Uygun ilaç normu seçilmeli ve ilaçlamadan önce bir parselde kullanılacak su miktarı kalibrasyon yapılarak belirlenmelidir (Ek-1).

2.3.5. Deneme Alanında Kullanılan Diğer Pestisitler Hakkında Bilgiler

Eğer diğer ilaçların kullanılması zorunlu ise, bu ilaçlar deneme ilacı ve karşılaştırma ilacından ayrı olarak tüm parsellere homojen bir şekilde uygulanmalıdır. Bu uygulamanın denemeyi en az düzeyde etkilemesi sağlanmalıdır. Uygulama hakkında ayrıntılı bilgi verilmelidir.

3. SAYIM VE DEĞERLENDİRME

3.1. Meteorolojik Veriler

3.2. Sayım Şekli, Zamanı ve Sayısı

3.2.1. Sayım Şekli

Her bir tekerrürde yer alan ağaçların dört yönünden tesadüfen seçilen 50'şer meyve sağlam ve hasta olarak sayılmalıdır.

3.2.2. Sayım Zamanı ve Sayısı

Sayım, kullanılan preparatın etki süresi ve hastalık etmenin inkübasyon periyodu kadar süre geçtikten sonra ve şahit parselde hastalık oranı %20 ve üzerinde olduğunda tek sayım olarak yapılır.

3.3. Uygulamanın Kültür Bitkisine Olan Etkisi

İlaçlamadan sonra yapılan gözlemlerde ilacın kültür bitkisine olan etkisi fitotoksisite rehberine göre yapılmalıdır (Ek-2).

3.4. Uygulamanın Diğer Organizmalara Etkisi

3.4.1. Uygulamanın Diğer Zararlılar, Hastalıklar ve Yabancı Otlara Etkisi

Denemede kullanılan ilaçların denemenin yapıldığı alanlarda bulunan diğer zararlı, hastalık ve yabancı otlar üzerine etkileri gözlenmeli ve bilgiler kaydedilmelidir.

3.4.2. Uygulamanın Hedef Olmayan Organizmalara Etkisi

Denemede kullanılan ilaçların diğer organizmalar, özellikle doğal düşmanlar üzerine etkisi kaydedilmelidir.

3.5. Uygulamanın Verime ve Kaliteye Etkisi

Gerekli değildir.

4. SONUÇLAR

Sayım sonuçlarına göre belirlenen % hastalık oranları Abbott formülüne uygulanarak fungusitin etkisi saptanır. Sayım sonuçları uygun bir istatistiksel yöntemle değerlendirmeye tabi tutulur.

NOT: Mikrobiyal preparatlar ve Entegre Mücadele Programlarında kullanılmaya uygun, yan etkileri az olan veya olmayan preparatlar için, ilacın özelliğine ve etki şekline bağlı olarak Bakanlığın uygun görmesi halinde metotta gerekli değişiklikler yapılabilir.



TURUNÇGİLDE UÇKURUTAN HASTALIĞI

[*Phoma tracheiphila* (Petri) Kantsch. et Gik.]

STANDART İLAÇ DENEME METODU

1. DENEME KOŞULLARI

1.1. Test Organizması(ları), Kültür Bitkisi ve Çeşidinin Seçimi

Deneme turunçgilde uçkurutan hastalığı etmeni *Phoma tracheiphila*'ya karşı duyarlı olduğu bilinen turunçgil çeşitlerinden biri ile yapılır.

1.2. Deneme Yerinin Özellikleri

Deneme parsellerinin yer aldığı bahçenin toprak tipi ve verimliliği her tarafta homojen olmalıdır. Yürütülen denemelerde bitki boyu, sıra arası ve sıra üzeri mesafeler verilir.

Bölgeyi temsil edebilecek turunçgil çeşitlerinden kurulu meyveye yatmış bir bahçe seçilmelidir. Ağaçlar, aynı yaş, çeşit ve büyüklükte olmalıdır. Aynı yerde bir önceki yıl hastalık görülmüş olmalıdır.

1.3. Deneme Deseni ve Tertibi:

Deneme, tesadüf blokları deneme desenine göre en az 4 tekerrürlü olarak kurulmalıdır. Her parselde en az 3 ağaç bulunmalıdır. Parseller arasında birer ağaç bırakılmalıdır. Blokların yan yana oluşturulması durumunda aralarında 1 emniyet sırası bırakılmalı veya denemenin yapıldığı kültür bitkisinin habitusu göz önünde bulundurularak parseller arasında ilaç taşınmasını engelleyecek bir ilaçlama perdesi kullanılmalıdır.

2. İLAÇLARIN UYGULANMASI

2.1. Denemeye Alınacak İlaçlar

Denemeye alınacak ilaçların ticari adı, firması, aktif madde adı ve miktarı, formülasyon şekli ve dozları bir çizelge halinde verilmelidir.

2.2. Karşılaştırma İlacı

Ülkemizde aynı konuda ruhsat almış aktif madde ve yüzdesi, formülasyonu, etki ve uygulama şekli aynı ilaçlar karşılaştırma ilacı olarak alınır. Bu özellikte Bitki Koruma Ürünü bulunmadığı takdirde aynı konuda ruhsat almış formülasyonu, etki ve uygulama şekli gibi özellikleri denenecek ilaca en yakın olan ilaçlar karşılaştırma ilacı olarak alınır. Karşılaştırma ilacının bulunmaması durumunda ise; sadece şahit ile karşılaştırılarak deneme kurulabilir.

2.3. Uygulama Şekli

2.3.1. Uygulama Tipi

Yeşil aksam ilaçlamasıdır.

2.3.2. Kullanılan Aletin Tipi

İlaçlamalar bütün deneme alanında tekdüze dağılım sağlayacak veya doğru bölgesel ilaçlama (kısmi dal, gövde vb.) yapabilecek uygun bir alet veya makine ile yapılmalıdır. Biyolojik etkinliği doğrudan etkileyebilecek faktörler (çalışma basıncı, meme tipi, meme delik çapı, meme verdisi, ilerleme hızı vb.) amaca uygun olarak seçilmelidir. Seçilen bu faktörler,



kullanılan zirai mücadele alet-makinesi ve ilaçlama başlıklarının ticari adı ile birlikte kaydedilmelidir.

2.3.3. Uygulama Zamanı ve Sayısı

Uygulamalar yeşil aksam ilaçlaması olarak ekim, aralık ve mart ayı başlarında toplam üç defa yapılır. İlaçlamalardan önce şahit parselleri de dâhil olmak üzere bütün parsellerdeki ağaçlarda bulunan hastalıklı ve kuru dallar budanarak deneme alanından uzaklaştırılarak yakılır. Uygulama sayısı ve tarihleri kaydedilmelidir.

2.3.4. Kullanılan Dozlar ve Hacimler

İlaçlar, firmasınca önerilen etkili en düşük doz ve en az iki alt dozda denenmelidir. Doz, g-ml preparat/da-100 lt su olarak alınmalı ve her parselde sarf edilecek ilaçlı su miktarı kaydedilmelidir. Uygun ilaç normu seçilmeli ve ilaçlamadan önce bir parselde kullanılacak su miktarı kalibrasyon yapılarak belirlenmelidir (Ek-1).

2.3.5. Deneme Alanında Kullanılan Diğer Pestisitler Hakkında Bilgiler

Eğer diğer ilaçların kullanılması zorunlu ise, bu ilaçlar deneme ilacı ve karşılaştırma ilacından ayrı olarak tüm parsellere homojen bir şekilde uygulanmalıdır. Bu uygulamanın denemeyi en az düzeyde etkilemesi sağlanmalıdır. Uygulama hakkında ayrıntılı bilgi verilmelidir.

3. SAYIM VE DEĞERLENDİRME

3.1. Meteorolojik Veriler

İlaçlama sırasında yağış, sıcaklık ve orantılı nem denemenin yapıldığı yerde kaydedilmeli veya en yakın meteoroloji istasyonundan alınmalıdır.

Deneme süresince şiddetli kuraklık, sağanak yağış, dolu vb. gibi deneme sonucunu etkileyecek ekstrem hava koşulları da kaydedilmelidir. Ayrıca havanın açık veya kapalı olduğu rüzgâr durumu belirtilmelidir.

3.2. Sayım Şekli, Zamanı ve Sayısı

3.2.1. Sayım Şekli

Her parseldeki tüm ağaçların dal ve sürgünleri aşağıdaki skalaya göre sayılır:

Turunçgilde Uçkurutan Hastalığı Değerlendirme Skalası

Skala Değeri	Tanım
0	Hastaliksız
1	Ana dallardan birinin tek yıllık sürgünlerinde hastalık belirtisi
2	Ana dallardan birden fazlasının tek yıllık sürgünlerinde hastalık belirtisi
3	Ana dallardan birinin çok yıllık sürgünlerinde hastalık belirtisi
4	İki ana dalın çok yıllık sürgünlerinde hastalık belirtisi
5	İkiden fazla ana dalın çok yıllık sürgünlerinde hastalık belirtisi veya ağacın tümü hasta



3.2.2. Sayım Zamanı ve Sayısı

Sayım, şahit parselde %20 hastalık görüldüğünde son ilaçlamadan sonra bir defada yapılır.

3.3. Uygulamanın Kültür Bitkisine Olan Etkisi

İlaçlamadan sonra yapılan gözlemlerde ilacın kültür bitkisine olan etkisi fitotoksisite rehberine göre yapılmalıdır (Ek-2).

3.4. Uygulamanın Diğer Organizmalara Etkisi

3.4.1. Uygulamanın Diğer Zararlılar, Hastalıklar ve Yabancı Otlara Etkisi

Denemede kullanılan ilaçların denemenin yapıldığı alanlarda bulunan diğer zararlı, hastalık ve yabancı otlar üzerine etkileri gözlenmeli ve bilgiler kaydedilmelidir

3.4.2. Uygulamanın Hedef Olmayan Organizmalara Etkisi

Denemede kullanılan ilaçların diğer organizmalar, özellikle doğal düşmanlar üzerine etkisi kaydedilmelidir.

3.5. Uygulamanın Verime ve Kaliteye Etkisi

Gerekli değildir.

4. SONUÇLAR

Sayım sonucu elde edilen skala değerlerine Townsend-Heuberger formülü uygulanarak yüzde hastalık oranları, Abbott formülüne göre de ilaçların yüzde etkileri bulunur. Sayım sonuçları uygun bir istatistiksel yöntemle değerlendirmeye tabi tutulur.

NOT: Mikrobiyal preparatlar ve Entegre Mücadele Programlarında kullanılmaya uygun, yan etkileri az olan veya olmayan preparatlar için, ilacın özelliğine ve etki şekline bağlı olarak Bakanlığın uygun görmesi halinde metotta gerekli değişiklikler yapılabilir.



VİŞNE VE KİRAZDA YAPRAK LEKESİ HASTALIĞI

(*Blumeriella jaapii* Rehm. Von Arx)

STANDART İLAÇ DENEME METODU

1. DENEME KOŞULLARI

1.1. Test Organizması(ları), Kültür Bitkisi ve Çeşidinin Seçimi

Deneme vişne ve kirazda yaprak leke hastalığı etmeni *Blumeriella jaapii*'ye karşı duyarlı olduğu bilinen vişne ve kiraz çeşitlerinden biri ile yapılır.

1.2. Deneme Yerinin Özellikleri

Deneme parsellerinin yer aldığı bahçenin toprak tipi ve verimliliği her tarafta homojen olmalıdır. Yürütülen denemelerde bitki boyu, sıra arası ve sıra üzeri mesafeler verilir.

Bölgeyi temsil edebilecek vişne ve kiraz çeşitlerinden kurulu meyveye yatmış bir bahçe seçilmelidir. Ağaçlar, aynı yaş, çeşit ve büyüklükte olmalıdır. Aynı yerde bir önceki yıl hastalık görülmüş olmalıdır.

1.3. Deneme Deseni ve Tertibi

Deneme, tesadüf blokları deneme desenine göre en az 4 tekerrürlü olarak kurulmalıdır. Her parselde en az 3 ağaç bulunmalıdır. Parseller arasında birer ağaç bırakılmalıdır. Blokların yan yana oluşturulması durumunda aralarında 1 emniyet sırası bırakılmalı veya denemenin yapıldığı kültür bitkisinin habitusu göz önünde bulundurularak parseller arasında ilaç taşınmasını engelleyecek bir ilaçlama perdesi kullanılmalıdır.

2. İLAÇLARIN UYGULANMASI

2.1. Denemeye Alınacak İlaçlar

Denemeye alınacak ilaçların ticari adı, firması, aktif madde adı ve miktarı, formülasyon şekli ve dozları bir çizelge halinde verilmelidir.

2.2. Karşılaştırma İlacı

Ülkemizde aynı konuda ruhsat almış aktif madde ve yüzdesi, formülasyonu, etki ve uygulama şekli aynı ilaçlar karşılaştırma ilacı olarak alınır. Bu özellikte Bitki Koruma Ürünü bulunmadığı takdirde aynı konuda ruhsat almış formülasyonu, etki ve uygulama şekli gibi özellikleri denenecek ilaca en yakın olan ilaçlar karşılaştırma ilacı olarak alınır. Karşılaştırma ilacının bulunmaması durumunda ise; sadece şahit ile karşılaştırılarak deneme kurulabilir.

2.3. Uygulama Şekli

2.3.1. Uygulama Tipi

Yeşil aksam ilaçlamasıdır.

2.3.2. Kullanılan Aletin Tipi

İlaçlamalar bütün deneme alanında tekdüze dağılım sağlayacak veya doğru bölgesel ilaçlama (kısmi dal, gövde vb.) yapabilecek uygun bir alet veya makine ile yapılmalıdır. Biyolojik etkinliği doğrudan etkileyebilecek faktörler (çalışma basıncı, meme tipi, meme delik çapı, meme verdisi, ilerleme hızı vb.) amaca uygun olarak seçilmelidir. Seçilen bu faktörler,



kullanılan zirai mücadele alet-makinesi ve ilaçlama başlıklarının ticari adı ile birlikte kaydedilmelidir

2.3.3. Uygulama Zamanı ve Sayısı

Birinci İlaçlama: %80-90 petal yaprak dökümü devresinde yapılır.

İkinci ve diğer ilaçlamalar: Kullanılan ilacın etki süresine bağlı olarak haziran ayı sonlarına kadar ilaçlamaya devam edilir. İlaçlama sayısı ve tarihleri kaydedilmelidir.

2.3.4. Kullanılan Dozlar ve Hacimler

İlaçlar, firmasının önerilen etkili en düşük doz ve en az iki alt dozda denenmelidir. Doz, g-ml preparat/da-100 lt su olarak alınmalı ve her parselde sarf edilecek ilaçlı su miktarı kaydedilmelidir. Uygun ilaç normu seçilmeli ve ilaçlamadan önce bir parselde kullanılacak su miktarı kalibrasyon yapılarak belirlenmelidir (Ek-1).

2.3.5. Deneme Alanında Kullanılan Diğer Pestisitler Hakkında Bilgiler

Eğer diğer ilaçların kullanılması zorunlu ise bu ilaçlar deneme ilacı ve karşılaştırma ilacından ayrı olarak bütün parsellere homojen bir şekilde uygulanmalıdır. Bu uygulamalar hakkında geniş bilgiler verilmelidir.

3. SAYIM VE DEĞERLENDİRME

3.1. Meteorolojik Veriler

İlaçlama sırasında yağış, sıcaklık, orantılı nem ve rüzgâr hızı denemenin yapıldığı yerden kaydedilmeli veya en yakın meteoroloji istasyonundan alınmalıdır

3.2. Sayım Şekli, Zamanı ve Sayısı

3.2.1. Sayım Şekli

Sayım her ağacın 4 yönünden ve boy hizasından olmak üzere 10 adet bir yıllık sürgündeki tüm yapraklar üzerinden yapılır. Yapraklar aşağıda verilen 0-5 skalasına göre değerlendirilmelidir.

Vişne ve Kirazda Yaprak Lekesi Hastalığı Değerlendirme Skalası

Skala Değeri	Tanım
0	Yaprak yüzeyinde hiç leke yok
1	Yaprak yüzeyinde 1-10 adet leke mevcut
2	Yaprak yüzeyinde 11-25 adet leke mevcut
3	Yaprak yüzeyinde 25 adetten fazla leke mevcut veya yaprak yüzeyindeki lekelerin toplam alanı yaprak yüzeyinin 1/4'ü kadar
4	Yaprak yüzeyindeki lekelerin toplam alanı yaprak yüzeyinin 1/4'ünden 2/4'üne kadar.
5	Yaprak yüzeyindeki toplam leke alanı yaprak yüzeyinin 2/4'ünden fazla ise veya yaprak hastalıktan dökülmüş ise (yaprakların izleri tomurcukların altında bellidir.).

3.2.2. Sayım Zamanı ve Sayısı

Sayımlar, son ilaçlamadan sonra ilacın etki süresi ve hastalık etmeninin inkübasyon periyodu kadar süre geçtikten sonra ve şahitte hastalık oranı %20 ve üzerinde olduğunda yapılmalıdır.



3.3. Uygulamanın Kültür Bitkisine Olan Etkisi

İlaçlamalardan sonra yapılan gözlemlerde, ilacın bitkiye olan etkisi fitotoksisite rehberine göre yapılmalıdır (Ek 2).

3.4. Uygulamanın Diğer Organizmalara Etkisi

3.4.1. Uygulamanın Diğer Zararlılar, Hastalıklar ve Yabancı Otlara Etkisi

Denemede kullanılan ilaçların denemenin yapıldığı alanlarda bulunan diğer zararlı, hastalık ve yabancı otlar üzerine etkileri gözlenmeli ve bilgiler kaydedilmelidir

3.4.2. Uygulamanın Hedef Olmayan Organizmalara Etkisi

Denemede kullanılan ilaçların diğer organizmalar, özellikle doğal düşmanlar üzerine etkisi kaydedilmelidir.

3.5. Uygulamanın Verime ve Kaliteye Etkisi

Gerekli değildir.

4. SONUÇLAR

Sayım sonucu elde edilen skala değerlerine Townsend-Heuberger formülü uygulanarak yüzde hastalık oranları, Abbott formülüne göre de ilaçların yüzde etkileri bulunur. Sayım sonuçları uygun bir istatistiksel yöntemle değerlendirmeye tabi tutulur.

NOT: Mikrobiyal preparatlar ve Entegre Mücadele Programlarında kullanılmaya uygun; yan etkileri az olan veya olmayan preparatlar için, ilacın özelliğine ve etki şekline bağlı olarak Bakanlığın uygun görmesi halinde metotta gerekli değişiklikler yapılabilir.



YAPRAK KIVIRCIKLIĞI (GLOK) HASTALIĞI

[*Taphrina deformans* (Berk) Tul.]

STANDART İLAÇ DENEME METODU

(Rev.20.05.2019)

1. DENEME KOŞULLARI

1.1. Test Organizması(ları), Kültür Bitkisi ve Çeşidinin Seçimi

Deneme yaprak kıvrıcıklığı hastalığına (*Taphrina deformans*) karşı duyarlı olduğu bilinen şeftali, nektarin ve badem çeşitlerinden biri ile yapılır.

1.2. Deneme Yerinin Özellikleri

Deneme parsellerinin yer aldığı bahçenin toprak tipi ve verimliliği her tarafta homojen olmalıdır. Yürütülen denemelerde bitki boyu, sıra arası ve sıra üzeri mesafeler verilir.

Bölgeyi temsil edebilecek şeftali, nektarin ve badem çeşitleri ile kurulu meyveye yatmış bir bahçe seçilmelidir. Ağaçlar, aynı yaş, çeşit ve büyüklükte olmalıdır. Aynı yerde bir önceki yıl hastalık görülmüş olmalıdır.

1.3. Deneme Deseni ve Tertibi

Deneme, tesadüf blokları deneme desenine göre en az 4 tekerrürlü olarak kurulmalıdır. Her parselde en az 3 ağaç bulunmalıdır. Parseller arasında birer ağaç bırakılmalıdır. Blokların yan yana oluşturulması durumunda aralarında bir sıra emniyet şeridi bırakılmalı veya denemenin yapıldığı kültür bitkisinin habitusu göz önünde bulundurularak parseller arasında ilaç taşınmasını engelleyecek bir ilaçlama perdesi kullanılmalıdır.

2. İLAÇLARIN UYGULANMASI

2.1. Denemeye Alınacak İlaçlar

Denemeye alınacak ilaçların ticari adı, firması, aktif madde adı ve miktarı, formülasyon şekli ve dozları bir çizelge halinde verilmelidir

2.2. Karşılaştırma İlacı

Ülkemizde aynı konuda ruhsat almış aktif madde ve yüzdesi, formülasyonu, etki ve uygulama şekli aynı ilaçlar karşılaştırma ilacı olarak alınır. Bu özellikte Bitki Koruma Ürünü bulunmadığı takdirde aynı konuda ruhsat almış formülasyonu, etki ve uygulama şekli gibi özellikleri denenecek ilaca en yakın olan ilaçlar karşılaştırma ilacı olarak alınır. Karşılaştırma ilacının bulunmaması durumunda ise; sadece şahit ile karşılaştırılarak deneme kurulabilir.

2.3. Uygulama Şekli

2.3.1. Uygulama Tipi

Üst aksam ilaçlamasıdır

2.3.2. Kullanılan Aletin Tipi

İlaçlamalar bütün deneme alanında tekdüze dağılım sağlayacak veya doğru bölgesel ilaçlama (kısmi dal, gövde vb.) yapabilecek uygun bir alet veya makine ile yapılmalıdır. Biyolojik etkinliği doğrudan etkileyebilecek faktörler (çalışma basıncı, meme tipi, meme delik çapı, meme verdisi, ilerleme hızı vb.) amaca uygun olarak seçilmelidir. Seçilen bu faktörler, kullanılan zirai mücadele alet-makinesi ve ilaçlama başlıklarının ticari adı ile birlikte kaydedilmelidir.

2.3.3. Uygulama Zamanı ve Sayısı

1.ilaçlama: Sonbaharda yapraklar %80 döküldükten sonra,



2.ilaçlama: İlkbaharda tomurcuklar kabarmaya başlamadan önce yapılmalıdır.

2.3.4. Kullanılan Dozlar ve Hacimler

İlaçlar, firmasınca önerilen etkili en düşük doz ve en az iki alt dozda denenmelidir. Doz 100 lt suya veya dekara preparat olarak alınmalı ve her parselde sarf edilecek ilaçlı su miktarı kaydedilmelidir. Uygun ilaç normu seçilmeli ve ilaçlamadan önce bir parselde kullanılacak su miktarı kalibrasyon yapılarak belirlenmelidir (Ek-1).

2.3.5. Deneme Alanında Kullanılan Diğer Pestisitler Hakkında Bilgiler

Eğer diğer ilaçların kullanılması zorunlu ise, bu ilaçlar deneme ilacı ve karşılaştırma ilacından ayrı olarak bütün parsellere homojen bir şekilde uygulanmalıdır. Bu uygulamalar hakkında geniş bilgi verilmelidir.

3. SAYIM VE DEĞERLENDİRME

3.1. Meteorolojik Veriler

İlaçlama sırasında yağış, sıcaklık orantılı nem ve rüzgar hızı, denemenin yapıldığı yerden kaydedilmeli veya en yakın meteoroloji istasyonundan alınmalıdır

3.2. Sayım Şekli, Zamanı ve Sayısı

3.2.1. Sayım Şekli

Parselde bulunan her ağacın çevresinde boy hizasında 10 dal etiketlenir. İşaretlenen her dalda dal ucundan geriye doğru 5 sürgündeki yapraklar hasta-sağlam olarak sayılır.

3.2.2. Sayım Zamanı ve Sayısı

Sayımlar, son ilaçlamadan sonra ilacın etki süresi ve hastalık etmeninin inkübasyon periyodu kadar süre geçtikten sonra ve şahitte hastalık oranı %20 ve üzerinde olduğunda yapılmalıdır.

3.3. Uygulamanın Kültür Bitkisine Olan Etkisi

İlaçlamadan sonra yapılan gözlemlerde ilacın bitkiye etkisi fitotoksite rehberine göre yapılmalıdır (Ek-2).

3.4. Uygulamanın Diğer Organizmalara Etkisi

3.4.1. Uygulamanın Diğer Zararlılar, Hastalıklar ve Yabancı Otlara Etkisi

Denemede kullanılan ilaçların denemenin yapıldığı alanlarda bulunan diğer zararlı, hastalık ve yabancı otlar üzerine olumlu veya olumsuz etkileri gözlenmeli ve bilgiler kaydedilmelidir.

3.4.2. Uygulamanın Hedef Olmayan Organizmalara Etkisi

Denemede kullanılan ilaçların diğer organizmalar, özellikle doğal düşmanlar üzerine olumlu veya olumsuz bir etkisi gözlemlendiği takdirde kaydedilmelidir.

3.5. Uygulamanın Verime ve Kaliteye Etkisi

Gerekli değildir.

4. SONUÇLAR

Sayım sonunda hasta ve sağlam olarak ayrılmış bitkilerin hastalık yüzdesi bulunur ve Abbott formülüyle değerlendirilerek ilaçların yüzde etkileri hesaplanır. Değerlendirmenin yapılabilmesi için şahit parselde en az %20 hastalık çıkışı olmalıdır.

NOT: Mikrobiyal preparatlar ve Entegre Mücadele Programlarında kullanılmaya uygun; yan etkileri az olan veya olmayan preparatlar için, ilacın özelliğine ve etki şekline bağlı olarak Bakanlığın uygun görmesi halinde metotta gerekli değişiklikler yapılabilir.



YENİDÜNYADA KARALEKE HASTALIĞI

(*Venturia inaequalis* var. *eriobotryae* Scal.)

STANDART İLAÇ DENEME METODU

1. DENEME KOŞULLARI

1.1. Test Organizması(ları), Kültür Bitkisi ve Çeşidinin Seçimi

Deneme yenidoğya'da karaleke hastalığı etmeni *Venturia inaequalis* var. *eriobotryae*'ya karşı duyarlı olduđu bilinen yenidoğya çeşitlerinden biri ile yapılır.

1.2. Deneme Yerinin Özellikleri

Deneme parsellerinin yer aldığı bahçenin toprak tipi ve verimliliği her tarafta homojen olmalıdır. Yürütölen denemelerde bitki boyu, sıra arası ve sıra üzeri mesafeler verilir. Ağaçlar, aynı yaş, çeşit ve büyüklükte olmalıdır. Aynı yerde bir önceki yıl hastalık görölmüş olmalıdır.

1.3. Deneme Deseni ve Tertibi

Deneme, tesadüf blokları deneme desenine göre kurulmalıdır. Tekerrür sayısı karakter sayısına göre belirlenmeli ve en az 4 tekerrür olmalıdır. Her parselde en az 3 ağaç bulunmalıdır. Parseller arasında birer ağaç bırakılmalıdır. Blokların yan yana oluşturulması durumunda aralarında bir sıra emniyet şeridi bırakılmalı veya denemenin yapıldığı kültür bitkisinin habitusu göz önünde bulundurularak parseller arasında ilaç taşınmasını engelleyecek bir ilaçlama perdesi kullanılmalıdır.

2. İLAÇLARIN UYGULANMASI

2.1. Denemeye Alınacak İlaçlar

Denemeye alınacak ilaçların ticari adı, firması, aktif madde adı ve miktarı, formölasyon şekli ve dozları bir çizelge halinde verilmelidir.

2.2. Karşılaştırma İlacı

Ölkemizde aynı konuda ruhsat almış aktif madde ve yüzdesi, formölasyonu, etki ve uygulama şekli aynı ilaçlar karşılaştırma ilacı olarak alınır. Bu özellikte Bitki Koruma Ürünü bulunmadığı takdirde aynı konuda ruhsat almış formölasyonu, etki ve uygulama şekli gibi özellikleri denenecek ilaca en yakın olan ilaçlar karşılaştırma ilacı olarak alınır. Karşılaştırma ilacının bulunmaması durumunda ise; sadece şahit ile karşılaştırılarak deneme kurulabilir.

2.3. Uygulama Şekli

2.3.1. Uygulama Tipi

Yeşil aksam ilaçlamasıdır.

2.3.2. Kullanılan Aletin Tipi

İlaçlamalar bütün deneme alanında tekdüze dağılım sağlayacak veya doğru bölgesel ilaçlama (kısmi dal, gövde vb.) yapabilecek uygun bir alet veya makine ile yapılmalıdır. Biyolojik etkinliği doğrudan etkileyebilecek faktörler (çalışma basıncı, meme tipi, meme delik çapı, meme verdisi, ilerleme hızı vb.) amaca uygun olarak seçilmelidir. Seçilen bu faktörler,



kullanılan zirai mücadele alet-makinesi ve ilaçlama başlıklarının ticari adı ile birlikte kaydedilmelidir.

2.3.3. Uygulama Zamanı ve Sayısı

Birinci ilaçlama : Sonbaharda çiçek tomurcukları kabarmadan önce,

İkinci ilaçlama : Çiçek tomurcukları açılmadan önce,

Üçüncü ilaçlama : Çiçek taç yapraklarının dökülmesinden sonra,

Dördüncü ve diğer ilaçlamalar, 3'ncü ilaçlamadan hasada 20 gün kalıncaya kadar, kullanılan ilacın etki süresi dikkate alınarak yapılmalıdır. İlaçlama programı gerekirse firma önerilerine göre değiştirilebilir. Uygulama sayısı ve tarihleri kaydedilir.

2.3.4. Kullanılan Dozlar ve Hacimler

İlaçlar, firmasınca önerilen etkili en düşük doz ve en az iki alt dozda denenmelidir. Doz, g-ml preparat/da-100 lt su olarak alınmalı ve her parselde sarf edilecek ilaçlı su miktarı kaydedilmelidir. Uygun ilaç normu seçilmeli ve ilaçlamadan önce bir parselde kullanılacak su miktarı kalibrasyon yapılarak belirlenmelidir (Ek-1).

2.3.5. Deneme Alanında Kullanılan Diğer Pestisitler Hakkında Bilgiler

Eğer diğer ilaçların kullanılması zorunlu ise, bu ilaçlar deneme ilacı ve karşılaştırma ilacından ayrı olarak bütün parsellere homojen bir şekilde uygulanmalıdır. Bu uygulamalar hakkında geniş bilgi verilmelidir.

3. SAYIM VE DEĞERLENDİRME

3.1. Meteorolojik Veriler

İlaçlama sırasında yağış, sıcaklık, orantılı nem ve rüzgâr hızı denemenin yapıldığı yerden kaydedilmeli veya en yakın meteoroloji istasyonundan alınmalıdır.

3.2. Sayım Şekli, Zamanı ve Sayısı

3.2.1. Sayım Şekli

İlaçlı ve kontrol ağaçların her birinin 4 yönünden ve boy hizasından olmak üzere tesadüfen toplanan 100 yaprak üzerinde aşağıda gösterilen skalaya göre sayımlar yapılır.

Yenidünyada Karaleke Hastalığı Değerlendirme Skalası

Skala Değeri	Tanım
0	Hiç leke yok
1	5 mm den küçük, 5 adede kadar leke
2	5 mm den büyük, 5 adede kadar veya 5 mm den küçük 5 adetten fazla leke
3	5 mm den büyük ve 5 adetten fazla leke
4	Yaprağın yarısından fazlası lekelerle kaplı

3.2.2. Sayım Zamanı ve Sayısı

Sayımlar, son ilaçlamadan sonra ilacın etki süresi ve hastalık etmeninin inkubasyon periyodu kadar süre geçtikten sonra ve kontrolde hastalık oranı %20 ve üzerinde olduğunda 1 kez yapılmalıdır. Sayım zamanı ve sayısı kaydedilmelidir.



3.3. Uygulamanın Kültür Bitkisine Olan Etkisi

Yaprak ve meyvelerde ilaçların etkisi ile oluşabilecek renk değişimleri şekil bozuklukları ve diğer olumsuz gelişmeler izlenmeli, yani fitotoksisite durumu tespit edilmelidir. Ayrıca denemeye alınan ilaçların kalıntı miktarlarının insan sağlığı yönünden tolerans sınırını aşmadığı, kalıntı analizleri yapılarak belirlenmelidir. İlaçlamadan sonra yapılan gözlemlerde ilacın bitkiye etkisi fitotoksisite rehberine göre yapılmalıdır (Ek-2).

3.4. Uygulamanın Diğer Organizmalara Etkisi

3.4.1. Uygulamanın Diğer Zararlılar, Hastalıklar ve Yabancı Otlara Etkisi

Denemede kullanılan ilaçların denemenin yapıldığı alanlarda bulunan diğer zararlı, hastalık ve yabancı otlar üzerine etkileri gözlenmeli ve bilgiler kaydedilmelidir.

3.4.2. Uygulamanın Hedef Olmayan Organizmalara Etkisi

Denemede kullanılan ilaçların diğer organizmalar, özellikle doğal düşmanlar üzerine etkisi kaydedilmelidir.

3.5. Uygulamanın Verime ve Kaliteye Etkisi

Gerekli değildir.

4. SONUÇLAR

Sayım sonucu elde edilen skala değerlerine Townsend-Heuberger formülü uygulanarak yüzde hastalık oranları, Abbott formülüne göre de ilaçların yüzde etkileri bulunur. Sayım sonuçları uygun bir istatistiksel yöntemle değerlendirmeye tabi tutulur.

NOT: Mikrobiyal preparatlar ve Entegre Mücadele Programlarında kullanılmaya uygun; yan etkileri az olan veya olmayan preparatlar için, ilacın özelliğine ve etki şekline bağlı olarak Bakanlığın uygun görmesi halinde metotta gerekli değişiklikler yapılabilir.



YUMUŞAK ÇEKİRDEKLİ MEYVE AĞAÇLARINDA

ATEŞ YANIKLIĞI HASTALIĞI

[*Erwinia amylovora* (Burr.) Winslow et al.]

STANDART İLAÇ DENEME METODU

1. DENEME KOŞULLARI

1.1. Test Organizması(ları) ve Kültür Bitkisi ve Çeşidinin Seçimi

Deneme, yumuşak çekirdekli meyve ağaçlarında ateş yanıklığı hastalığı etmeni *Erwinia amylovora*'ya karşı duyarlı olduğu bilinen armut, elma veya ayva çeşitlerinden biri ile yapılır.

1.2. Deneme Yerinin Özellikleri

Deneme parsellerinin yer aldığı bahçenin toprak tipi ve verimliliği her tarafta homojen olmalıdır. Kış budaması ile bitkilerdeki enfekteli dal ve sürgünler kesilip uzaklaştırılmalıdır. Ağaçlar, aynı yaşta ve büyüklükte olmalıdır. Aynı yerde hastalığın bir önceki yıl ve daha önceki yıllar mevcut olduğu belirlenmelidir.

1.3. Deneme Deseni ve Tertibi

Deneme, tesadüf blokları deneme desenine göre en az 4 tekerrürlü olarak kurulmalıdır. Her parselde en az 3 ağaç bulunmalıdır. Parseller arasında birer ağaç bırakılmalıdır. Blokların yan yana oluşturulması durumunda aralarında 1 emniyet sırası bırakılmalı veya denemenin yapıldığı kültür bitkisinin habitusu göz önünde bulundurularak parseller arasında ilaç taşınmasını engelleyecek bir ilaçlama perdesi kullanılmalıdır.

2. İLAÇLARIN UYGULANMASI

2.1. Denemeye Alınacak İlaçlar

Denemeye alınacak ilaçların ticari adı, firması, aktif madde adı ve miktarı, formülasyon şekli ve dozları bir çizelge halinde verilmelidir.

2.2. Karşılaştırma İlacı

Ülkemizde aynı konuda ruhsat almış aktif madde ve yüzdesi, formülasyonu, etki ve uygulama şekli aynı ilaçlar karşılaştırma ilacı olarak alınır. Bu özellikte Bitki Koruma Ürünü bulunmadığı takdirde aynı konuda ruhsat almış formülasyonu, etki ve uygulama şekli gibi özellikleri denenecek ilaca en yakın olan ilaçlar karşılaştırma ilacı olarak alınır. Karşılaştırma ilacının bulunmaması durumunda ise; sadece şahit ile karşılaştırılarak deneme kurulabilir.

2.3. Uygulama Şekli

2.3.1. Uygulama Tipi

Yeşil aksam ilaçlamasıdır.

2.3.2. Kullanılan Aletin Tipi

İlaçlamalar bütün deneme alanında tekdüze dağılım sağlayacak veya doğru bölgesel ilaçlama (kısmi dal, gövde vb.) yapabilecek uygun bir alet veya makine ile yapılmalıdır. Biyolojik etkinliği doğrudan etkileyebilecek faktörler (çalışma basıncı, meme tipi, meme delik çapı, meme verdisi, ilerleme hızı vb.) amaca uygun olarak seçilmelidir. Seçilen bu faktörler,



kullanılan zirai mücadele alet-makinesi ve ilaçlama başlıklarının ticari adı ile birlikte kaydedilmelidir.

2.3.3. Uygulama Zamanı ve Sayısı

İlaçlamaya çiçek tomurcuklarının kabardığı (beyaz veya pembe uç çıkardığı) dönemde başlanmalı ve çiçeklenme sonuna kadar kullanılan ilacın etki süresine göre ilaçlamalara devam edilmelidir. Uygulama sayısı, uygulama tarihi kaydedilmelidir. Her ilaçlamadan önce tüm parsellerde hastalıklı çiçek demetleri ve sürgünler sayılarak kaydedilmelidir.

2.3.4. Kullanılan Dozlar ve Hacimler

İlaçlar etiketinde tavsiye edilen veya firmasınca önerilen etkili en düşük doz ve en az iki alt dozda denenmelidir. Doz, g-ml preparat/da-100 lt su olarak alınmalı ve her parsele sarf edilecek ilaçlı su kaydedilmelidir. Uygun ilaç normu seçilmeli ve ilaçlamadan önce bir parsele kullanılacak su miktarı kalibrasyon yapılarak belirlenmelidir (Ek-1).

2.3.5. Deneme Alanında Kullanılan Diğer Pestisitler Hakkında Bilgiler

Deneme sırasında diğer hastalık, zararlı ve yabancı otlara karşı ilaçlamalar yapmak zorunluluğu varsa denemeye alınan ilaçlar ve hedef organizmayla etkileşmeyecek ilaçlar olmasına dikkat edilmelidir. Bu ilaçlar tüm parsellerde uniform bir şekilde ve denemede kullanılan ilaçlardan ayrı olarak uygulanmalı, ayrıca uygulama zamanı ve sayıları hakkında bilgi verilmelidir.

3. SAYIM VE DEĞERLENDİRME

3.1. Meteorolojik Veriler

İlaçlama sırasında yağış, sıcaklık, orantılı nem ve rüzgâr hızı denemenin yapıldığı yerden kaydedilmeli veya en yakın meteoroloji istasyonundan alınmalıdır. Deneme süresince şiddetli kuraklık, sağanak yağış, dolu vb. gibi deneme sonucunu etkileyecek ekstrem hava koşulları da kaydedilmelidir.

3.2. Sayım Şekli, Zamanı ve Sayısı

3.2.1. Sayım Şekli

Parsellerdeki tüm ağaçlarda ayrı ayrı sayım yapılmalıdır. Her parseldeki ağaçların dört bir yönünden eşit olarak en az 200 çiçek demeti değerlendirmeye alınmalıdır. Bu sayıda çiçek demeti bulunamazsa parseldeki ağaç sayısı artırılmalıdır. Enfekteli olan çiçek demetleri koparılarak sayılmalıdır. Ayrıca her parseldeki ağaçların dört bir yönünden eşit olarak en az 100 adet bir yıllık sürgün sayılmalı, hasta sağlam olarak değerlendirilmeli, hasta olanlar kesilerek uzaklaştırılmalıdır. Deneme sonunda her sayımda elde edilen ortalama enfekteli çiçek demeti, ortalama enfekteli sürgün sayıları toplanarak her ilaç ve şahit parsele ait toplam enfekteli kısım (çiçek demeti+sürgün) sayısı belirlenmelidir.

3.2.2. Sayım Zamanı ve Sayısı

Her ilaçlamadan önce tüm parsellerde sayımlar yapılmalıdır. Son sayım ise ilaçlama aralıklarına göre, son ilaçlamadan sonra ilacın etki süresi ve şahit parselde %20'nin üzerinde hastalık görüldüğünde yapılmalıdır.

3.3. Uygulamanın Kültür Bitkisine Olan Etkisi

İlaçlamadan sonra yapılan gözlemlerde ilacın kültür bitkisine olan etkisi fitotoksisite rehberine göre yapılmalıdır (Ek-2).



3.4. Uygulamanın Diğer Organizmalara Etkisi

3.4.1. Uygulamanın Diğer Zararlılar, Hastalıklar ve Yabancı Otlara Etkisi

Denemede kullanılan ilaçların denemenin yapıldığı alanlarda bulunan diğer zararlı, hastalık ve yabancı otlar üzerine etkileri gözlenmeli ve bilgiler kaydedilmelidir.

3.4.2. Uygulamanın Hedef Olmayan Organizmalara Etkisi

Denemede kullanılan ilaçların diğer organizmalar, özellikle doğal düşmanlar üzerine etkisi kaydedilmelidir.

3.5. Uygulamanın Verime ve Kaliteye Etkisi

Gerekli değildir.

4. SONUÇLAR

Deneme sonunda her sayımda elde edilen ortalama enfekteli çiçek demeti ve ortalama enfekteli sürgün sayıları toplanarak her ilaç ve şahit parselde ait toplam enfekteli kısım (çiçek demeti+sürgün) sayısı belirlenerek hastalık yüzdesi bulunur. Abbott formülüne göre ilaçların yüzde etkileri hesaplanır. Sayım sonuçları uygun istatistiksel yöntemle değerlendirmeye tabi tutulur.

NOT: Mikrobiyal preparatlar ve Entegre Mücadele Programlarında kullanılmaya uygun; yan etkileri az olan veya olmayan preparatlar için, ilacın özelliğine ve etki şekline bağlı olarak Bakanlığın uygun görmesi halinde metotta gerekli değişiklikler yapılabilir.



YUMUŞAK ÇEKİRDEKLİ MEYVELERDE DEPO ÇÜRÜKLÜĞÜ HASTALIKLARI

Penicillium spp., *Botrytis cinerea* Pers., *Monilinia fructigena* Honey,
Phytophthora cactorum Lebert&Cohn, *Phytophthora syringae* Klebahn,
Alternaria alternata (Fr.) Keissl., *Nectria galligena* Bres., *Colletotrichum spp.*

STANDART İLAÇ DENEME METODU

(Rev.09.03.2020)

(Rev:24.02.2023)

1. DENEME KOŞULLARI

1.1. Test Organizması(ları), Kültür Bitkisi ve Çeşidinin Seçimi

Deneme, yumuşak çekirdekli depo çürüklüğü hastalığı etmenleri *Penicillium spp.*, *Botrytis cinerea*, *Monilinia fructigena*, *Phytophthora cactorum*, *Phytophthora syringae*, *Alternaria alternata*, *Nectria galligena* ve *Colletotrichum spp.*'na karşı duyarlı olduğu bilinen meyve çeşitlerinden biri ile yapılmalıdır. Aynı yerde bir önceki yıl hastalık görülmüş olmalıdır.

Doğadaki erken *Alternaria* enfeksiyonu oluşma riskinin yüksek olduğu Red Delicious, Gloster ya da Starking gibi açık kaliksli (çiçek burnu) elma çeşitleri ile deneme kurulmamalıdır. Elma çeşitleri uygun olan hasat döneminde toplanıp bekletilmeden depoya alınmalıdır. Hasat sırasında sekonder enfeksiyonlardan korumak için meyvelerin yaralanması ve zedelenmesinden kaçınılmalı ve sabah erken saatlerde hasat yapılmamalıdır. Meyveler depoya konulmadan önce zarar görmüş, zedelenmiş ve yaralanmış olanlar ayrılmalıdır.

1.2. Deneme Yerinin Özellikleri

Hasat öncesi uygulamalarda, parsellerin yer aldığı bahçenin toprak tipi ve verimliliği her tarafta homojen olmalıdır. Yürütülen denemelerde bitki boyu, sıra arası ve sıra üzeri mesafeler verilmelidir. Ağaçlar; aynı yaş, çeşit ve büyüklükte olmalıdır.

Hasat sonrası uygulamalarda, denemede kullanılacak meyveler aynı tarihte hasat edilmiş, benzer büyüklükte ve sağlıklı görümlü olmalıdır. Deneme, nem ve sıcaklık kontrollü bir depoda yapılmalıdır. Hasat sonrası uygulamalarda yapay inokulasyon da yapılabilir.

1.3. Deneme Deseni ve Tertibi

Hasat öncesi uygulamalarda, deneme tesadüf blokları deneme desenine göre kurulmalıdır. Tekerrür sayısı karakter sayısına göre belirlenmeli ve en az 4 tekerrür olmalıdır. Her parselde en az 3 ağaç bulunmalıdır. Parseller arasında birer ağaç bırakılmalıdır. Blokların yan yana oluşturulması durumunda aralarında 1 emniyet sırası bırakılmalıdır. Uygulama sonrası her bir parselden tesadüfi olarak alınan 100 meyve ayrı kaplara konularak her tür için uygun depolama koşullarında muhafaza edilmelidir.

Hasat sonrası uygulamalarda, deneme tesadüf parselleri deneme desenine göre kurulmalıdır. Tekerrür sayısı karakter sayısına göre belirlenmeli ve en az 4 tekerrür olmalıdır. Her parselde en az 100 meyve bulunmalıdır. Her parselde ait meyveler ayrı, uygun büyüklükteki kaplarda her tür için uygun depolama koşullarında muhafaza edilmelidir.

2. İLAÇLARIN UYGULANMASI

2.1. Denemeye Alınacak İlaçlar

Denemeye alınacak ilaçların ticari adı, firması, aktif madde adı ve miktarı, formülasyon şekli ve dozları bir çizelge halinde verilmelidir.



2.2. Karşılaştırma İlacı

Ülkemizde aynı konuda ruhsat almış aktif madde ve yüzdesi, formülasyonu, etki ve uygulama şekli aynı ilaçlar karşılaştırma ilacı olarak alınır. Bu özellikte Bitki Koruma Ürünü bulunmadığı takdirde aynı konuda ruhsat almış formülasyonu, etki ve uygulama şekli gibi özellikleri denenecek ilaca en yakın olan ilaçlar karşılaştırma ilacı olarak alınır. Karşılaştırma ilacının bulunmaması durumunda ise; sadece şahit ile karşılaştırılarak deneme kurulabilir.

2.3. Uygulama Şekli

2.3.1. Uygulama Tipi

Hasat öncesi uygulamalar yeşil aksam ilaçlaması, hasat sonrası ilaçlamalar ise fumigasyon, ilaçlı suya daldırma, mumlama, sulu mumlama, drencher'da uygulama veya firmasınca önerildiği şekilde yapılır.

Hasat edilen meyveler yıkanıp kurutulur. Depo çürüklük etmenleri kendiliğinden yeterince oluşmadığı ortamlarda deneme yapay inokulasyonla yürütülür. Bunun için meyvelerin ekvator bölgesinde 1 mm derinliğinde yara açılır. İnokulum süspansiyonu, 10^6 konidi/ml yoğunlukta hazırlanır, içine %1 oranında yüzey gerilimini azaltıcı uygun bir yayıcı yapıştırıcı madde eklenir ve meyvelere uygulanır. İnokule edilen meyveler seçilen depoda bir gün bekletildikten sonra hazırlanan ilaç süspansiyonuna daldırılır veya ilaç firmasınca önerildiği şekilde uygulanır. Depo koşullarında yeterince çürümenin olduğu ortamlarda ise yapay inokulasyona gerek kalmadan doğrudan ilaçlama yapılır. Koruyucu uygulamalarda ise, inokulasyon ilaçlamadan sonra yapılır.

2.3.2. Kullanılan Aletin Tipi

Hasat öncesi uygulamalarda, ilaçlamalar bütün deneme alanına tekdüze dağılım sağlayacak uygun bir alet veya makine ile yapılmalıdır. Biyolojik etkinliği doğrudan etkileyebilecek faktörler (çalışma basıncı, meme tipi, meme delik çapı, meme verdisi, ilerleme hızı vb) amaca uygun olarak seçilmelidir. Seçilen bu faktörler, kullanılan zirai mücadele alet-makinesi ve ilaçlama başlıklarının ticari adı ile birlikte kaydedilmelidir (Ek-1).

Hasat sonrası uygulamalarda, fumigasyon aplikatörleri, mumlama makineleri ve drencher uygulama sistemleri (kabinli, konveyörlü, daldırma drencher sistemleri) kullanılmalıdır. Kullanılan zirai mücadele alet-makinesi ve ilaçlama başlıklarının ticari adı ile birlikte kaydedilmelidir (Ek 1).

2.3.3. Uygulama Zamanı ve Sayısı

Firmasınca farklı bir şekilde önerilmediği takdirde, hasattan önce veya hasattan sonra, depolama öncesi bir kez yapılmalıdır. Uygulama sayısı ve tarihi kaydedilmelidir.

2.3.4. Kullanılan Dozlar ve Hacimler

İlaçlar, firmasınca önerilen etkili en düşük doz ve en az iki alt dozda denenmelidir. Doz, 100 l suya veya preparat/ton veya preparat/m³ veya aktif madde/m³ (örneğin g m³ h) olarak alınmalı ve her parselde sarf edilecek ilaçlı su, mum ve sulu mum miktarı kaydedilmelidir. Uygun ilaç normu seçilmeli ve ilaçlamadan önce bir parselde kullanılacak su, mum ve sulu mum miktarı kalibrasyon yapılarak belirlenmelidir (Ek-1).

2.3.5. Deneme Alanında Kullanılan Diğer Pestisitler Hakkında Bilgiler

Eğer diğer ilaçların kullanılması zorunlu ise, bu ilaçlar deneme ilacı ve karşılaştırma ilacından ayrı olarak tüm parsellere homojen bir şekilde uygulanmalıdır. Bu uygulamanın denemeyi en az düzeyde etkilemesi sağlanmalıdır. Uygulama hakkında ayrıntılı bilgi verilmelidir.



3. SAYIM VE DEĞERLENDİRME

3.1. Meteorolojik Veriler

Hasat öncesi uygulamalarda, ilaçlama sırasındaki nem, sıcaklık ve yağış gibi meteorolojik veriler kaydedilir. Depolama süresince sıcaklık ve nem değerleri günlük olarak kaydedilmelidir.

3.2. Sayım Şekli, Zamanı ve Sayısı

3.2.1. Sayım Şekli

Depoda hastalık belirtisi gösteren meyve sayısı ve etmeni kaydedilir. Meyvelerdeki belirtilerin tipi ve yoğunluğu da tanımlanmalıdır. Gözle incelemenin yanı sıra hastalık belirtisi gösteren meyvelerden izolasyon yapılarak bulgular teyit edilmelidir.

Her sayımdan sonra hastalıklı meyveler uzaklaştırılmalı ve mekanik yaralanmalar gibi sebeplerle üzerinde ikincil enfeksiyon gelişen meyveler değerlendirme dışı tutulmalıdır.

3.2.2. Sayım Zamanı ve Sayısı

Değerlendirme, depolama süresi (meyvelerin depoya konulmasından sonra elma için en az 3 ay, armut ve ayva için en az 2 ay) ve meyveler depodan alınıp raf ömrü koşullarında (15-20 °C) en az, 7-10 gün bekleme süresi geçtikten sonra ve kontrol parsellerde hastalık oranı en az %20 olduğunda hasta ve sağlam meyve şeklinde 1 (bir) defa yapılır.

Kontrol parsellerindeki hastalıklı meyvelerden örnek alınarak yetkili kurumlarda etmen teşhisi yaptırılır.

3.3. Uygulamanın Kültür Bitkisine Olan Etkisi

Hasat öncesi, sonrası uygulamalarda, ilaçlamadan sonra yapılan gözlemlerde ilacın kültür bitkisine olan etkisi fitotoksisite rehberine göre yapılmalıdır (Ek-2).

3.4. Uygulamanın Diğer Organizmalara Etkisi

3.4.1. Uygulamanın Diğer Zararlılar, Hastalıklar ve Yabancı Otlara Etkisi

Denemede kullanılan ilaçların denemenin yapıldığı alanlarda bulunan diğer zararlı, hastalık ve yabancı otlar üzerine etkileri gözlenmeli ve bilgiler kaydedilmelidir.

3.4.2. Uygulamanın Hedef Olmayan Organizmalara Etkisi

Gerekli değildir.

3.5. Uygulamanın Verime ve Kaliteye Etkisi

Gerekli değildir.

4. SONUÇLAR

Sayım sonunda hasta ve sağlam olarak ayrılmış meyvelerin hastalık yüzdesi bulunur ve Abbott formülüyle değerlendirilerek ilaçların yüzde etkileri hesaplanır. Sayım sonuçları uygun bir istatistiksel yöntemle değerlendirmeye tabi tutulur. Değerlendirmenin yapılabilmesi için şahit parselde en az %20 hastalık çıkışı olmalıdır

NOT: Mikrobiyal preparatlar ve Entegre Mücadele Programlarında kullanılmaya uygun, yan etkileri az olan veya olmayan preparatlar için, ilacın özelliğine ve etki şekline bağlı olarak Bakanlığın uygun görmesi halinde metotta gerekli değişiklikler yapılabilir.



ZEYTİNDE VERTICILLIUM SOLGUNLUĞU HASTALIĞI

(*Verticillium dahliae* Kleb.)

STANDART İLAÇ DENEME METODU

1. DENEME KOŞULLARI

1.1. Test Organizması(ları), Kültür Bitkisi ve Çeşidinin Seçimi

Deneme zeytinde *Verticillium solgunluğu* hastalığı etmeni *Verticillium dahliae*'ye karşı duyarlı olduğu bilinen zeytin çeşitlerinden biri ile yapılır. *Verticillium dahliae*'nin izolasyonu yapılarak varlığı belirlenmelidir.

1.2. Deneme Yerinin Özellikleri

Deneme parsellerinin yer aldığı bahçenin toprak tipi ve verimliliği her tarafta homojen olmalıdır. Yürütülen denemelerde bitki boyu, sıra arası ve sıra üzeri mesafeler verilir.

Bölgeyi temsil edebilecek zeytin çeşitlerinden kurulu meyveye yatmış bir bahçe seçilmelidir. Ağaçlar, aynı yaş, çeşit ve büyüklükte olmalıdır. Aynı yerde bir önceki yıl hastalık görülmüş olmalıdır. Deneme yapılacak bahçede bor noksanlığının olmadığı analiz sonuçları ile belgelenmelidir.

1.3. Deneme Deseni ve Tertibi

Deneme, tesadüf blokları deneme desenine göre en az 4 tekerrürlü olarak kurulmalıdır. Her parselde en az 3 ağaç bulunmalıdır. Parseller arasında birer ağaç bırakılmalıdır. Blokların yan yana oluşturulması durumunda aralarında 1 emniyet sırası bırakılmalı veya denemenin yapıldığı kültür bitkisinin habitusu göz önünde bulundurularak parseller arasında ilaç taşınmasını engelleyecek bir ilaçlama perdesi kullanılmalıdır.

Denemeye alınacak ağaçlardaki hastalık şiddetini saptamak için 3.2.1.'de belirtilen skala kullanılarak bir ön değerlendirme yapılmalı ve denemede yer alacak ağaçların hastalık şiddeti skalanın en az 2. değerinde olmalıdır. Denemeye başlamadan önce her ağaç için hastalık şiddeti kaydedilir ve belirti taşıyan dallar budanarak uzaklaştırılır.

2. İLAÇLARIN UYGULANMASI

2.1. Denemeye Alınacak İlaçlar

Denemeye alınacak ilaçların ticari adı, firması, aktif madde adı ve miktarı, formülasyon şekli ve dozları bir çizelge halinde verilmelidir.

2.2. Karşılaştırma İlacı

Ülkemizde aynı konuda ruhsat almış aktif madde ve yüzdesi, formülasyonu, etki ve uygulama şekli aynı ilaçlar karşılaştırma ilacı olarak alınır. Bu özellikte Bitki Koruma Ürünü bulunmadığı takdirde aynı konuda ruhsat almış formülasyonu, etki ve uygulama şekli gibi özellikleri denenecek ilaca en yakın olan ilaçlar karşılaştırma ilacı olarak alınır. Karşılaştırma ilacının bulunmaması durumunda ise; sadece şahit ile karşılaştırılarak deneme kurulabilir.

2.3. Uygulama Şekli

2.3.1. Uygulama Tipi

Yeşil aksam, gövde veya toprak ilaçlamasıdır.



2.3.2. Kullanılan Aletin Tipi

İlaçlamalar bütün deneme alanında tekdüze dağılım sağlayacak veya doğru bölgesel ilaçlama (kısmi dal, gövde vb.) yapabilecek uygun bir alet veya makine ile yapılmalıdır. Biyolojik etkinliği doğrudan etkileyebilecek faktörler (çalışma basıncı, meme tipi, meme delik çapı, meme verdisi, ilerleme hızı vb.) amaca uygun olarak seçilmelidir. Seçilen bu faktörler, kullanılan zirai mücadele alet-makinesi ve ilaçlama başlıklarının ticari adı ile birlikte kaydedilmelidir

2.3.3. Uygulama Zamanı ve Sayısı

İlaçlamalar firmasının önerilen zaman ve sayıda yapılmalıdır. İlaçlama sayısı ve tarihleri kaydedilmelidir.

2.3.4. Kullanılan Dozlar ve Hacimler

İlaçlar, firmasının önerilen etkili en düşük doz ve en az iki alt dozda denenmelidir. Doz, g-ml preparat/da-100 lt su olarak alınmalı ve her parselde sarf edilecek ilaçlı su miktarı kaydedilmelidir. Uygun ilaç normu seçilmeli ve ilaçlamadan önce bir parselde kullanılacak su miktarı kalibrasyon yapılarak belirlenmelidir (Ek-1).

2.3.5. Deneme Alanında Kullanılan Diğer Pestisitler Hakkında Bilgiler

Eğer diğer ilaçların kullanılması zorunlu ise, bu ilaçlar deneme ilacı ve karşılaştırma ilacından ayrı olarak bütün tekerrürlere homojen bir şekilde uygulanmalıdır. Bu uygulamalar hakkında geniş bilgi verilmelidir.

3. SAYIM VE DEĞERLENDİRME

3.1. Meteorolojik Veriler

İlaçlama sırasında yağış, sıcaklık, orantılı nem ve rüzgâr hızı denemenin yapıldığı yerden kaydedilmeli veya en yakın meteoroloji istasyonundan alınmalıdır.

3.2. Sayım Şekli, Zamanı ve Sayısı

3.2.1. Sayım Şekli

Şahit olarak bırakılan ağaçlar da dâhil olmak üzere, her parselin tüm ağaçlarında hastalık şiddeti aşağıda yer alan (0-5) skalası kullanılarak hesaplanır. Her sayımdan sonra hasta dallar tekrar kesilerek uzaklaştırılır.

Zeytinde Verticillium Solgunluğu Hastalığı Değerlendirme Skalası

Skala Değeri	Tanım
0	Belirti yok
1	% 1-15 (başlangıç belirtileri)
2	% 16-25 (ağacın 1/4'ü hastalıklı)
3	% 26-50 (ağacın 1/2'si hastalıklı)
4	% 51-75 (ağacın 2/3'ü hastalıklı)
5	% 76-100 (ağaç kuruyor)

3.2.2. Sayım Zamanı ve Sayısı

Son ilaçlamadan sonra 6 ayda bir olmak üzere iki sayım yapılır. Etki, deneme başlamadan önce ağaçlarda saptanmış olan hastalık şiddeti dikkate alınarak ve her sayım dönemi için ayrı ayrı hesaplanır.



3.3. Uygulamanın Kültür Bitkisine Olan Etkisi

İlaçlamalardan sonra yapılan gözlemlerde, ilacın bitkiye olan etkisi fitotoksisite rehberine göre yapılmalıdır (Ek 2).

3.4. Uygulamanın Diğer Organizmalara Etkisi

3.4.1. Uygulamanın Diğer Zararlılar, Hastalıklar ve Yabancı Otlara Etkisi

Denemede kullanılan ilaçların denemenin yapıldığı alanlarda bulunan diğer zararlı, hastalık ve yabancı otlar üzerine etkileri gözlenmeli ve bilgiler kaydedilmelidir

3.4.2. Uygulamanın Hedef Olmayan Organizmalara Etkisi

Denemede kullanılan ilaçların diğer organizmalar, özellikle doğal düşmanlar üzerine etkisi kaydedilmelidir.

3.5. Uygulamanın Verime ve Kaliteye Etkisi

Gerekli değildir.

4. SONUÇLAR

Sayım sonuçlarına göre belirlenen hastalık şiddeti (%) değerleri Townsend-Heuberger formülü kullanılarak, ilacın etkisi ise Abbot formülüyle hesaplanır. Uygulamaların etkililiği iki sayım sonunda bulunan hastalık şiddeti değerlerinin toplamı esas alınarak hesaplanır.

NOT: Mikrobiyal preparatlar ve Entegre Mücadele Programlarında kullanılmaya uygun; yan etkileri az olan veya olmayan preparatlar için, ilacın özelliğine ve etki şekline bağlı olarak Bakanlığın uygun görmesi halinde metotta gerekli değişiklikler yapılabilir.



ZEYTİNLERDE BOR NOKSANLIĞI HASTALIĞI STANDART İLAÇ DENEME METODU

1. DENEME KOŞULLARI

1.1. Test Organizması(ları), Kültür Bitkisi ve Çeşidinin Seçimi

Deneme zeytinde bor noksanlığı hastalığına karşı duyarlı olduğu bilinen zeytin çeşitlerinden biri ile yapılır.

1.2. Deneme Yerinin Özellikleri:

Deneme parsellerinin yer aldığı bahçenin toprak tipi ve verimliliği her tarafta homojen olmalıdır. Yürütülen denemelerde bitki boyu, sıra arası ve sıra üzeri mesafeler verilir.

Bölgeyi temsil edebilecek zeytin çeşitlerinden kurulu meyveye yatmış bir bahçe seçilmelidir. Ağaçlar, aynı yaş, çeşit ve büyüklükte olmalıdır. Aynı yerde bir önceki yıl hastalık görülmüş olmalıdır. Uygulama öncesi toprak ve yaprak analizi yaptırılmalıdır.

1.3. Deneme Deseni ve Tertibi:

Deneme, tesadüf blokları deneme desenine göre en az 4 tekerrürlü olarak kurulmalıdır. Her parselde en az 2 ağaç bulunmalıdır. Parseller arasında birer ağaç bırakılmalıdır. Blokların yan yana oluşturulması durumunda aralarında 1 emniyet sırası bırakılmalı veya denemenin yapıldığı kültür bitkisinin habitusu göz önünde bulundurularak parseller arasında ilaç taşınmasını engelleyecek bir ilaçlama perdesi kullanılmalıdır.

2. İLAÇLARIN UYGULANMASI

2.1. Denemeye Alınacak İlaçlar

Denemeye alınacak ilaçların ticari adı, firması, aktif madde adı ve miktarı, formülasyon şekli ve dozları bir çizelge halinde verilmelidir.

2.2. Karşılaştırma İlacı

Ülkemizde aynı konuda ruhsat almış aktif madde ve yüzdesi, formülasyonu, etki ve uygulama şekli aynı ilaçlar karşılaştırma ilacı olarak alınır. Bu özellikte Bitki Koruma Ürünü bulunmadığı takdirde aynı konuda ruhsat almış formülasyonu, etki ve uygulama şekli gibi özellikleri denenecek ilaca en yakın olan ilaçlar karşılaştırma ilacı olarak alınır. Karşılaştırma ilacının bulunmaması durumunda ise; sadece şahit ile karşılaştırılarak deneme kurulabilir.

2.3. Uygulama Şekli

2.3.1. Uygulama Tipi

Yeşil aksam veya toprak ilaçlamasıdır.

Toprak ilaçlaması için ağacın taç izdüşümü hizasında 20-25 cm derinlik ve genişlikte karık açılır. İlaç suda eritildikten sonra veya orijinal haliyle açılan karık içine dökülerek üzeri kapatılır. İlacın köklere ulaşması için yeterince sulama yapılır.

2.3.2. Kullanılan Aletin Tipi

İlaçlamalar bütün deneme alanında tekdüze dağılım sağlayacak veya doğru bölgesel ilaçlama (kısmi dal, gövde vb.) yapabilecek uygun bir alet veya makine ile yapılmalıdır. Biyolojik etkinliği doğrudan etkileyebilecek faktörler (çalışma basıncı, meme tipi, meme delik çapı,



meme verdisi, ilerleme hızı vb.) amaca uygun olarak seçilmelidir. Seçilen bu faktörler, kullanılan zirai mücadele alet-makinesi ve ilaçlama başlıklarının ticari adı ile birlikte kaydedilmelidir

2.3.3. Uygulama Zamanı ve Sayısı

İlaçlama ilkbaharda sürgün gelişmesinin olduğu devrede bir defada uygulanır. Uygulama tarihi kaydedilmelidir.

2.3.4. Kullanılan Dozlar ve Hacimler

İlaçlar, firmasının önerilen etkili en düşük doz ve en az iki alt dozda denenmelidir. Doz, g-ml preparat/da-100 lt su olarak alınmalı ve her parselde sarf edilecek ilaçlı su miktarı kaydedilmelidir. Uygun ilaç normu seçilmeli ve ilaçlamadan önce bir parselde kullanılacak su miktarı kalibrasyon yapılarak belirlenmelidir (Ek-1).

2.3.5. Deneme Alanında Kullanılan Diğer Pestisitler Hakkında Bilgiler

Eğer diğer ilaçların kullanılması zorunlu ise, bu ilaçlar deneme ilacı ve karşılaştırma ilacından ayrı olarak tüm parsellere homojen bir şekilde uygulanmalıdır. Bu uygulamanın denemeyi en az düzeyde etkilemesi sağlanmalıdır. Uygulama hakkında ayrıntılı bilgi verilmelidir.

3. SAYIM VE DEĞERLENDİRME

3.1. Meteorolojik Veriler

İlaçlama sırasında yağış, sıcaklık ve orantılı nem, denemenin yapıldığı yerde kaydedilmeli veya en yakın meteoroloji istasyonundan alınmalıdır.

Deneme süresince şiddetli kuraklık, sağanak yağış, dolu vb. gibi deneme sonucunu etkileyecek ekstrem hava koşulları da kaydedilmelidir. Ayrıca havanın açık veya kapalı olduğu rüzgâr durumu belirtilmelidir.

3.2. Sayım Şekli, Zamanı ve Sayısı

3.2.1. Sayım Şekli

Sayımların değerlendirilmesinde toprak ve yaprak analizlerinden yararlanılır.

Yaprak analizlerinde kullanılmak üzere her ağacın 4 yönünden ve boy hizasından olmak üzere yaşlı dalların orta kısımlarından 100 adet yaprak toplanır.

Toprak analizlerinde kullanılmak üzere her parselin 0-20, 20-40 ve 40-60 cm derinliklerden alınan örnekler karıştırılarak 1 kg.lık bir örnek alınır.

3.2.2. Sayım Zamanı ve Sayısı:

İlk analiz ilaçlamadan önce hasat sonrası kış dinlenme periyodunda (aralık veya ocak aylarında) alınan toprak ve yaprak örneklerinde yapılır. İkinci örnek alımı, ilaçlamadan sonra ve ilk örnek alımından 1 yıl sonra yine aynı tarihlerde (aralık veya ocak) yapılır.

3.3. Uygulamanın Kültür Bitkisine Olan Etkisi

İlaçlamadan sonra yapılan gözlemlerde ilacın kültür bitkisine olan etkisi fitotoksisite rehberine göre yapılmalıdır (Ek-2).

3.4. Uygulamanın Diğer Organizmalara Etkisi

3.4.1. Uygulamanın Diğer Zararlılar, Hastalıklar ve Yabancı Otlara Etkisi

Denemede kullanılan ilaçların denemenin yapıldığı alanlarda bulunan diğer zararlı, hastalık ve yabancı otlar üzerine etkileri gözlenmeli ve bilgiler kaydedilmelidir.



3.4.2. Uygulamanın Hedef Olmayan Organizmalara Etkisi

Denemede kullanılan ilaçların diğer organizmalar, özellikle doğal düşmanlar üzerine etkisi kaydedilmelidir.

3.5. Uygulamanın Verime ve Kaliteye Etkisi

Gerekli değildir.

4. SONUÇLAR

İlaçlama öncesi ve ilaçlama sonrası alınan toprak ve yaprak örneklerinde Bor miktarları tespit edilir. Zeytinde borun 15 ppm ve altındaki değerleri yetersiz, 28–30 ppm değeri ise normal kabul edilmektedir. Buna göre denin ilaçların etkili olup olmadığına karar verilir.



ZEYTİN DAL KANSERİ HASTALIĞI

[*Pseudomonas savastanoi* pv. *savastanoi* (ex Smith) Gardan et al.]

STANDART İLAÇ DENEME METODU

1. DENEME KOŞULLARI

1.1. Test Organizması(ları), Kültür Bitkisi ve Çeşidinin Seçimi

Deneme, Zeytin dal kanseri hastalığı etmeni *Pseudomonas savastanoi* pv. *savastanoi* 'ye karşı duyarlı olduğu bilinen zeytin çeşitlerinden biri ile yapılır.

1.2. Deneme Yerinin Özellikleri

Deneme parsellerinin yer aldığı bahçenin toprak tipi ve verimliliği her tarafta homojen olmalıdır. Yürütülen denemelerde bitki boyu, sıra arası ve sıra üzeri mesafeler verilmelidir.

Bölgeyi temsil edebilecek zeytin çeşitlerinden kurulu meyveye yatmış bir bahçe seçilmelidir. Ağaçlar, aynı yaş, çeşit ve büyüklükte olmalı ve deneme hastalığın bir yıl önce görüldüğü bahçede kurulmalıdır. Kış budaması ile bitkilerdeki enfekteli dal ve sürgünler kesilip uzaklaştırılmalıdır.

1.3. Deneme Deseni ve Tertibi

Deneme, tesadüf blokları deneme desenine göre en az 4 tekerrürlü olarak kurulmalıdır. Her parselde en az 3 ağaç bulunmalıdır. Parseller arasında birer ağaç bırakılmalıdır. Blokların yan yana oluşturulması durumunda aralarında bir sıra emniyet şeridi bırakılmalı veya denemenin yapıldığı kültür bitkisinin habitusu göz önünde bulundurularak parseller arasında ilaç taşınmasını engelleyecek bir ilaçlama perdesi kullanılmalıdır.

2. İLAÇLARIN UYGULANMASI

2.1. Denemeye Alınacak İlaçlar

Denemeye alınacak ilaçların ticari adı, firması, aktif madde adı ve miktarı, formülasyon şekli ve dozları bir çizelge halinde verilmelidir.

2.2. Karşılaştırma İlacı

Ülkemizde aynı konuda ruhsat almış aktif madde ve yüzdesi, formülasyonu, etki ve uygulama şekli aynı ilaçlar karşılaştırma ilacı olarak alınır. Bu özellikte Bitki Koruma Ürünü bulunmadığı takdirde aynı konuda ruhsat almış formülasyonu, etki ve uygulama şekli gibi özellikleri denenecek ilaca en yakın olan ilaçlar karşılaştırma ilacı olarak alınır. Karşılaştırma ilacının bulunmaması durumunda ise; sadece şahit ile karşılaştırılarak deneme kurulabilir.

2.3. Uygulama Şekli

2.3.1. Uygulama Tipi

Yeşil aksam ilaçlaması ya da firmasınca önerildiği şekilde yapılır.

2.3.2. Kullanılan Aletin Tipi

İlaçlamalar bütün deneme alanında tekdüze dağılım sağlayacak veya doğru bölgesel ilaçlama (kısmi dal, gövde vb.) yapabilecek uygun bir alet veya makine ile yapılmalıdır. Biyolojik etkinliği doğrudan etkileyebilecek faktörler (çalışma basıncı, meme tipi, meme delik çapı, meme verdisi, ilerleme hızı vb.) amaca uygun olarak seçilmelidir. Seçilen bu faktörler,



kullanılan zirai mücadele alet-makinesi ve ilaçlama başlıklarının ticari adı ile birlikte kaydedilmelidir.

2.3.3. Uygulama Zamanı ve Sayısı

Ağaçların durgun ya da vejetasyon döneminde firmasınca önerildiği zamanda ve sayıda yapılır. Uygulama zamanı ve sayısı kaydedilmelidir.

2.3.4. Kullanılan Dozlar ve Hacimler

İlaçlar firmasınca önerilen etkili en düşük doz ve en az iki alt dozda denenmelidir. Doz, g-ml preparat/da-100 lt su olarak alınmalı ve her parselde sarf edilecek ilaçlı su miktarı kaydedilmelidir. Uygun ilaç normu seçilmeli ve ilaçlamadan önce bir parselde kullanılacak su miktarı kalibrasyon yapılarak belirlenmelidir (Ek-1).

2.3.5. Deneme Alanında Kullanılan Diğer Pestisitler Hakkında Bilgiler

Eğer diğer ilaçların kullanılması zorunlu ise, bu ilaçlar deneme ilacı ve karşılaştırma ilacından ayrı olarak bütün parsellere homojen bir şekilde uygulanmalıdır. Bu uygulamalar hakkında geniş bilgi verilmelidir.

3. SAYIM VE DEĞERLENDİRME

3.1. Meteorolojik Veriler

İlaçlama sırasında yağış, sıcaklık, orantılı nem ve rüzgâr hızı, denemenin yapıldığı yerden kaydedilmeli veya en yakın meteoroloji istasyonundan alınmalıdır. Deneme süresince şiddetli kuraklık, sağanak yağış, dolu vb. gibi deneme sonucunu etkileyecek ekstrem hava koşulları da kaydedilmelidir.

3.2. Sayım Şekli, Zamanı ve Sayısı

3.2.1. Sayım Şekli

Parsellerdeki tüm ağaçlarda sayım yapılmalıdır. Her ağacın 4 yönünden rast gele seçilen toplam 40 adet (4x10) bir yıllık sürgün incelenerek hasta-sağlam (urlu-ursuz) olarak sayılmalıdır.

3.2.2. Sayım Zamanı ve Sayısı

Yeni oluşan urların belirgin hale geldiği dönemde tek sayım yapılır. Denemenin değerlendirilmesi için kontrol parsellerde %20 oranında hastalığın ortaya çıkması gerekmektedir. Sayım tarihi kaydedilmelidir.

3.3. Uygulamanın Kültür Bitkisine Olan Etkisi

İlaçlamadan sonra yapılan gözlemlerde ilacın kültür bitkisine olan etkisi fitotoksisite rehberine göre yapılmalıdır (Ek-2).

3.4. Uygulamanın Diğer Organizmalara Etkisi

3.4.1. Uygulamanın Diğer Zararlılar, Hastalıklar ve Yabancı Otlara Etkisi

Denemede kullanılan ilaçların denemenin yapıldığı alanlarda bulunan diğer zararlı, hastalık ve yabancı otlar üzerine etkileri gözlenmeli ve bilgiler kaydedilmelidir.

3.4.2. Uygulamanın Hedef Olmayan Organizmalara Etkisi

Denemede kullanılan ilaçların diğer organizmalar, özellikle doğal düşmanlar üzerine etkisi kaydedilmelidir.



3.5. Uygulamanın Verime ve Kaliteye Etkisi

Gerekli değildir.

4. SONUÇLAR

Sayım sonunda her ilaç ve şahit parselde ortalama enfekteli sürgün sayısı belirlenerek hastalık yüzdesi bulunur. Abbott formülüne göre ilaçların yüzde etkileri hesaplanır. Sayım sonuçları uygun bir istatistiksel yöntemle (Duncan, LSD vb.) değerlendirmeye tabi tutulur.

NOT: Mikrobiyal preparatlar ve Entegre Mücadele Programlarında kullanılmaya uygun; yan etkileri az olan veya olmayan preparatlar için, ilacın özelliğine ve etki şekline bağlı olarak Bakanlığın uygun görmesi halinde metotta gerekli değişiklikler yapılabilir.



ZEYTİNLERDE HALKALI LEKE HASTALIĞI

[*Spilocaea oleagina* (Cast.) Hughes, Syn:*Cycloconium oleaginum* Cast]

STANDART İLAÇ DENEME METODU

1. DENEME KOŞULLARI

1.1. Test Organizması(ları), Kültür Bitkisi ve Çeşidinin Seçimi

Deneme zeytinde halkalı leke hastalığı etmeni *Spilocaea oleagina*'ya karşı duyarlı olduğu bilinen zeytin çeşitlerinden biri ile yapılır.

1.2. Deneme Yerinin Özellikleri

Deneme parsellerinin yer aldığı bahçenin toprak tipi ve verimliliği her tarafta homojen olmalıdır. Yürütülen denemelerde bitki boyu, sıra arası ve sıra üzeri mesafeler verilir.

Bölgeyi temsil edebilecek zeytin çeşitlerinden kurulu meyveye yatmış bir bahçe seçilmelidir. Ağaçlar, aynı yaş, çeşit ve büyüklükte olmalıdır. Aynı yerde bir önceki yıl hastalık görülmüş olmalıdır.

1.3. Deneme Deseni ve Tertibi

Deneme, tesadüf blokları deneme desenine göre en az 4 tekerrürlü olarak kurulmalıdır. Her parselde en az 3 ağaç bulunmalıdır. Parseller arasında birer ağaç bırakılmalıdır. Blokların yan yana oluşturulması durumunda aralarında 1 emniyet sırası bırakılmalı veya denemenin yapıldığı kültür bitkisinin habitusu göz önünde bulundurularak parseller arasında ilaç taşınmasını engelleyecek bir ilaçlama perdesi kullanılmalıdır.

2. İLAÇLARIN UYGULANMASI

2.1. Denemeye Alınacak İlaçlar

Denemeye alınacak ilaçların ticari adı, firması, aktif madde adı ve miktarı, formülasyon şekli ve dozları bir çizelge halinde verilmelidir.

2.2. Karşılaştırma İlacı

Ülkemizde aynı konuda ruhsat almış aktif madde ve yüzdesi, formülasyonu, etki ve uygulama şekli aynı ilaçlar karşılaştırma ilacı olarak alınır. Bu özellikte Bitki Koruma Ürünü bulunmadığı takdirde aynı konuda ruhsat almış formülasyonu, etki ve uygulama şekli gibi özellikleri denenecek ilaca en yakın olan ilaçlar karşılaştırma ilacı olarak alınır. Karşılaştırma ilacının bulunmaması durumunda ise; sadece şahit ile karşılaştırılarak deneme kurulabilir.

2.3. Uygulama Şekli

2.3.1. Uygulama Tipi

Yeşil aksam ilaçlamasıdır.

2.3.2. Kullanılan Aletin Tipi

İlaçlamalar bütün deneme alanında tekdüze dağılım sağlayacak veya doğru bölgesel ilaçlama (kısmi dal, gövde vb.) yapabilecek uygun bir alet veya makine ile yapılmalıdır. Biyolojik etkinliği doğrudan etkileyebilecek faktörler (çalışma basıncı, meme tipi, meme delik çapı, meme verdisi, ilerleme hızı vb.) amaca uygun olarak seçilmelidir. Seçilen bu faktörler, kullanılan zirai mücadele alet-makinesi ve ilaçlama başlıklarının ticari adı ile birlikte kaydedilmelidir.



2.3.3. Uygulama Zamanı ve Sayısı

Denemenin yapılacağı bölgenin ekolojik koşullarına göre her bölge için en uygun ilaçlama zamanı ve sayısı aşağıdaki şekildedir.

Ege Bölgesinde;

Birinci ilaçlama: Sonbahar sürgünleri görülmeden hemen önce,

İkinci ilaçlama: İlkbahar sürgünleri görülmeden hemen önce,

Üçüncü ilaçlama: Çiçek somakları belirginleştikten sonra, çiçekler açmadan önce.

*Tüm ilaçlamaların yağışların öncesinde veya hemen sonrasında yapılması gereklidir.

Marmara Bölgesi'nde;

Birinci ilaçlama: Sonbahar sürgünleri görülmeden önce yapılır.

İkinci ilaçlama: Çiçek somakları belirginleştikten sonra, çiçekler açmadan önce yapılır.

Akdeniz Bölgesi'nde;

Birinci ilaçlama: Hasattan sonra yapılır.

İkinci ilaçlama: İlkbahar sürgünleri görülmeden önce yapılır.

Üçüncü ilaçlama: Çiçek somakları belirginleştikten sonra, çiçekler açmadan önce yapılır.

Uygulama tarihleri kaydedilmelidir.

2.3.4. Kullanılan Dozlar ve Hacimler

İlaçlar, firmasının önerilen etkili en düşük doz ve en az iki alt dozda denenmelidir. Doz, g-ml preparat/da-100 lt su olarak alınmalı ve her parselde sarf edilecek ilaçlı su miktarı kaydedilmelidir. Uygun ilaç normu seçilmeli ve ilaçlamadan önce bir parselde kullanılacak su miktarı kalibrasyon yapılarak belirlenmelidir (Ek-1).

2.3.5. Deneme Alanında Kullanılan Diğer Pestisitler Hakkında Bilgiler

Eğer diğer ilaçların kullanılması zorunlu ise, bu ilaçlar deneme ilacı ve karşılaştırma ilacından ayrı olarak tüm parsellere homojen bir şekilde uygulanmalıdır. Bu uygulamanın denemeyi en az düzeyde etkilemesi sağlanmalıdır. Uygulama hakkında ayrıntılı bilgi verilmelidir.

3. SAYIM VE DEĞERLENDİRME

3.1. Meteorolojik Veriler

İlaçlama sırasında yağış, sıcaklık, orantılı nem ve rüzgâr hızı denemenin yapıldığı yerden kaydedilmeli veya en yakın meteoroloji istasyonundan alınmalıdır.

3.2. Sayım Şekli, Zamanı ve Sayısı

3.2.1. Sayım Şekli

Sayımlar her bir ağacın dört yönünden alınan en az 25 sürgünde (birinci ilaçlamayı takiben oluşan sürgünlerdir) olacak şekilde toplam 200 yaprakta aşağıdaki skalaya göre yapılmalıdır. Simptomların zor fark edildiği koşullarda ise, yapraklar %5'lik potasyum hidroksit (KOH) eriğinde 2-3 dakika tutulduktan sonra sayım yapılır.

Zeytinlerde Halkalı Leke Hastalığı Değerlendirme Skalası

Skala Değeri	Tanım
0	Yaprakta hiç leke yok
1	Yaprakta 1 veya 2 adet, çapı 1/2 cm'den küçük leke
2	Yaprakta 3 veya 4 adet, çapı 1/2 cm'den küçük leke
3	Yaprakta 1 veya 2 adet, çapı 1/2 cm'den büyük leke veya çok sayıda küçük leke
4	Yaprakta 2 den fazla çapı 1/2 cm'den büyük leke ve çok sayıda küçük leke



3.2.2. Sayım Zamanı ve Sayısı

Sayımlar, son ilaçlamadan sonra ilacın etki süresi ve hastalık etmeninin inkübasyon periyodu kadar süre geçtikten sonra ve kontrolde hastalık oranı %20 ve üzerinde olduğunda yapılmalıdır.

3.3. Uygulamanın Kültür Bitkisine Olan Etkisi

İlaçlamalardan sonra yapılan gözlemlerde, ilacın bitkiye olan etkisi fitotoksisite rehberine göre yapılmalıdır (Ek 2).

3.4. Uygulamanın Diğer Organizmalara Etkisi

3.4.1. Uygulamanın Diğer Zararlılar, Hastalıklar ve Yabancı Otlara Etkisi

Denemede kullanılan ilaçların denemenin yapıldığı alanlarda bulunan diğer zararlı, hastalık ve yabancı otlar üzerine etkileri gözlenmeli ve bilgiler kaydedilmelidir

3.4.2. Uygulamanın Hedef Olmayan Organizmalara Etkisi

Denemede kullanılan ilaçların diğer organizmalar, özellikle doğal düşmanlar üzerine etkisi kaydedilmelidir.

3.5. Uygulamanın Verime ve Kaliteye Etkisi

Gerekli değildir.

4. SONUÇLAR

Sayım sonucu elde edilen skala değerlerine Townsend-Heuberger formülü uygulanarak yüzde hastalık oranları, Abbott formülüne göre de ilaçların yüzde etkileri bulunur. Sayım sonuçları uygun bir istatistiksel yöntemle değerlendirmeye tabi tutulur.

NOT: Mikrobiyal preparatlar ve Entegre Mücadele Programlarında kullanılmaya uygun, yan etkileri az olan veya olmayan preparatlar için, ilacın özelliğine ve etki şekline bağlı olarak Bakanlığın uygun görmesi halinde metotta gerekli değişiklikler yapılabilir.



EK-1

ZİRAİ MÜCADELE ALET VE MAKİNALARININ KALİBRASYONU

İlaçlamalara başlamadan önce mutlaka iyi bir ilaçlama tekniği kullanımı için hazırlık yapılmalıdır. İyi ilaçlama tekniği;

- Parametrelerin doğru seçimi (meme, fan, ilerleme hızı, ilaç normu, basınç vb.),
- Efektif bir kalibrasyon metodu,
- Kullanıcı güvenliği,
- Pülverizatör bakım ve temizliğini içerir.

İlaçlamanın yapılacağı hedef yüzeylerin, bitkinin ve tarla veya bahçenin özelliklerine göre öncelikle mutlaka ilaçlama parametrelerinin seçilmesi gerekmektedir. Bu yapılmadan kalibrasyon yapılması mümkün olmaz. Zaten bu koşulda yapılacak kalibrasyon bitki ve arazinin ihtiyaçlarını karşılayamayacağından, ilaç uygulaması yetersiz kalır.

İlaç uygulamalarının efektif olabilmesi için kullanılan pülverizatörün çeşidi de son derece önemlidir. Bitkilerin fiziksel özellikleri (şekli, yaprak boyutu, yüksekliği hacmi, büyüme dönemi vb.) birbirinden farklı olduğu için uygun ilaçlamayı yapabilecek alet ve makina seçiminin bu özelliklere uygun olarak yapılması gerekmektedir. Doğru makina kullanımı uyulması gereken ilk kuraldır.

Her zirai mücadele alet ve makinasının teknik özellikleri birbirinden farklıdır. Hatta aynı makinada zaman içerisinde oluşacak yıpranma ve aşınmalar sebebiyle uygulamalarda ilaç normu, damla çapı, basınç vb. değerlerde (dolayısıyla atılan ilaç miktarında) önemli farklılıklar oluşmaktadır. Ayrıca özellikle sırt pülverizatörü ve sırt atomizörlerinde kullanıcıya bağlı olarak ilerleme hızı ve ilaç normu değiştiğinden ilaçlama etkinliği açısından farklı sonuçlar alınabilir. Bu koşullar göz önüne alındığında kalibrasyonun önemi daha iyi anlaşılabilir.

İyi bir kalibrasyon için şu değerlerin bilinmesi gerekir:

- İlaç normu (l/ha),
- Memenin tipi ve verdisi (l/dak),
- Çalışma basıncı (bar),
- İlerleme hızı (km/h).

Kolay ve doğru bir pülverizatör ayarı (kalibrasyon) yapılabilmesi için aşağıdaki işlem basamakları takip edilmelidir:

- Bütün deneme alanında tekdüze dağılım sağlayacak veya doğru bölgesel ilaçlama (kısmi dal, gövde vb.) yapabilecek uygun bir alet veya makinanın seçilmesi,
- Tüm filtrelerde dahil olmak üzere pülverizatörün kontrol edilmesi,
- İlaç etiketinin dikkatli olarak okunması,
- Kullanılacak ilaç ve mücadelesi yapılacak hastalık-zararlı ile bitki göz önünde bulundurularak pülverizasyon şeklinin ve pülverizasyon sınıfının seçilmesi,
- İlaç normunun seçilmesi,
- Belirlenen ilaç normunun hava koşulları ve bitki yoğunluğuna göre yeniden gözden geçirilmesi,



- Meme tipi, çalışma basıncı ve ilerleme hızının (uygun damla çapı ve damla dağılım düzgünlüğü sağlayacak şekilde) seçilmesi,
- Püskürtme borusu (bum) yüksekliği ve stabilitesinin kontrol edilmesi,
- Püskürtme borusu üzerindeki meme aralıkları ve örtme payının kontrol edilmesi,
- Pülverizatör üzerinde yardımcı hava akımı var ise, havanın çıkış yönünün ve hava hızı dağılımının kontrol edilmesi,
- İlaç deposunun temiz su ile doldurulması,
- İlerleme hızının kontrol edilmesi,
- Regülatörün ayarlanması,
- Meme verdisinin ve memeler arasındaki dağılım düzgünlüğünün kontrol edilmesi,
- Çalışma basıncının ve buna bağlı olarak meme verdisinin yeniden kontrolü,
- Etiket bilgilerine uygun olarak ilaç deposunun ilaç karışımı ile doldurulması,
- İlaçlama sırasında kontrollere devam edilmesi (bum yüksekliği, basınç ayarları ve memelerde tıkanma olup olmadığı),
- İlaçlama sonunda pülverizatörün temizlenmesi.

1. Tarla yüzeyi ilaçlamalarında kalibrasyon

Tarla ilaçlamalarında yaygın olarak 8-14 m aralığında iş genişliğine sahip hidrolik tarla pülverizatörleri kullanılmaktadır. Kalibrasyon metodu bu pülverizatörler için anlatılacaktır. Ancak tarla koşulu veya bitkiye bağlı olarak sırt pülverizatörü ile uygulama yapılması gerekiyor ise, kalibrasyon metodu bölüm 3'te verilmiştir.

Genel bir referans olarak tarla uygulamaları için aşağıdaki değerler kullanılabilir.

– İlaç normu için;

Herbisitler →100 - 300 l/ha

Fungusit ve insektisitler →150 – 300 l/ha

– Meme tipi ve basıncı için;

a) Yelpaze hüzmeli memelerde,

Herbisitler → 1.5 -3 bar

Fungusitler ve insektisitler → 2-5 bar

b.Konik hüzmeli memelerde,

Fungusitler ve insektisitler → 5-8 bar

Tarla ilaçlamalarında kalibrasyon için aşağıdaki sıra takip edilir:

I- İlerleme hızının kontrolü:

İstenilen ilaç normunun elde edilebilmesi için, traktörün ilerleme hızının tam olarak bilinmesi çok önemlidir. Çünkü tekerleklerdeki patinajdan dolayı traktöremetrede görülen hızdan sapmalar olabilir.

Bunun için, 100 m'den az olmayan bir uzaklık belirlenir. Bu uzaklık ilaçlama hızında geçilir ve geçen zaman saniye olarak kaydedilir.

Aşağıdaki eşitlikten ilerleme hızı hesaplanır;



$$\text{İlerleme hızı (km / h)} = \frac{\text{Uzaklık (m)} \times 3.6 \text{ (Sabit katsayı)}}{\text{Zaman (s)}}$$

II- Meme verdisinin belirlenmesi

İlaçlama makinasının toplam alana atacağı ilaç+su karışımı yani ilaç normu, makinanın her bir memesinden çıkan sıvı miktarına doğrudan bağlıdır. Uygun meme tipi ve çalışma basıncı belirlendikten sonra verdi ölçümlerinin mutlaka yapılması gereklidir. Ayrıca bu ölçümler her ilaçlamadan önce tekrarlanmalıdır. Çünkü oluşabilecek tıkanmalar, aşınmalar ve memenin yapısındaki fiziksel hatalar verdinin değişmesine sebep olmaktadır.

Pülverizatör uygun basınçta çalıştırılarak 1 dakika süreyle temiz su püskürtülür. Püskürtülen su, memelerin altına yerleştirilen kaplarda toplanarak ölçülür. Bu işlem mümkünse tüm memeler için ya da en azından bumun sağ, sol ve orta kısmından olmak üzere birkaç meme için yapılmalıdır.

III- İlaç normunun belirlenmesi

İlerleme hızı ve meme verdisi belirlendikten sonra aşağıdaki eşitlikten ilaç normu hesaplanır;

$$\text{İlaç normu (l/ha)} = \frac{\text{Meme verdisi (l/dak)} \times \text{Meme sayısı} \times 600}{\text{İş genişliği (m)} \times \text{ilerleme hızı (km/ h)}}$$

İş genişliği (m) = İki meme arası mesafe (m) x Bumdaki meme sayısı

Eğer gerçek norm önerilen veya hedeflenen normdan %5 daha yüksek veya daha düşük ise ya basınç, ya ilerleme hızı ya da her ikisinde de ayarlamalar yapılmalıdır.

Tüm yüzey ilaçlamasından farklı olarak bant ilaçlamasında yalnızca bantlar üzerine ilaç püskürtülmektedir. Bu nedenle tüm yüzey ilaçlamasında kullanılan ilaç deposundaki karışımın aşağıdaki eşitlik ile hesaplanması uygun olacaktır.

$$\text{İlaç normu (l/ha)} = \frac{\text{Meme verdisi (l/dak)} \times 600}{\text{Bant genişliği (m)} \times \text{ilerleme hızı (km/ h)}}$$

IV- İlaç deposuna eklenecek ilaç miktarının belirlenmesi;

Meme verdisi ayarlanıp, kontrolleri tamamlandığında depoya konulacak kimyasal miktarı da aşağıdaki eşitlikten hesaplanabilir.

$$\text{İlaç/Depo} = \frac{\text{Depo hacmi (l)} \times \text{Doz (l/ha veya gr/ha)}}{\text{İlaç normu (l/ha)}}$$

Etkili bir ilaçlama ve ilaçlanan yüzeyler üzerinde kalan aşırı pestisit kalıntılarını azaltmak için pülverizatörün kalibrasyonu periyodik olarak yapılmalıdır. Çalışma koşulları ve kullanılan kimyasaldaki değişimler yeni bir kalibrasyon gerektirir. Ayrıca memelerde oluşan aşınmalar



ile verdileri arttığından veya azalttığından kalibrasyon çok önemlidir. Verdi arttıkça hedeflenen ilaç normundan daha fazlası tarlaya uygulanmaktadır. Verdi azaldıkça ise hedeflenen ilaç normundan daha az ilaç tarlaya uygulanmakta ve etkisiz bir ilaçlama ortaya çıkmaktadır.

2. Bağ-bahçe ilaçlamalarında kalibrasyon

Bağ-bahçe ilaçlamalarında da kullanılacak pülverizatörlerin kalibrasyonu için uygulanacak temel plan tarla uygulamaları ile aynıdır. Ağacın şekline, yaprak yoğunluğuna ve bahçenin özelliklerine uygun olarak;

- Uygulanacak ilaç normunun seçilmesi (l/ha),
- İlerleme hızının seçimi ve ölçülmesi (km/h),
- Toplam meme verdisinin belirlenmesi (l/dak),
- Eğer hedeflenen ile ölçülen değerler arasında farklılık varsa meme tipi ve basıncı ile ilerleme hızının yeniden gözden geçirilmesi.

Bu işlem basamakları “1. Tarla yüzeyi ilaçlamalarında kalibrasyon” bölümünde yer aldığı şekilde yapılmalıdır.

Bağ-bahçe ilaçlamalarında yaygın olarak konik huzmeli meme kullanılmaktadır. Bu memelerin farklı modellerinde basınç 2-50 bar arasında değiştiğinden uygun basınç değeri ilaç normuna ve damla çapına göre seçilmelidir. Bu ilaçlamalarda ilaç normu değerleri ise; kullanılan makineye ve ağaç çeşidine bağlı olarak yaklaşık 20 l/ha ile 3000 l/ha arasındadır. Dolayısıyla tarla uygulamalarında olduğu gibi hastalık ve zararlı için referans değer vermek zordur.

Bu ilaçlamalarda ilaç deposuna eklenecek ilaç miktarının belirlenmesi tarla ilaçlamalarında olduğu gibi yapılmaktadır.

Meme verdisi ayarlanıp, kontrolleri tamamlandığında depoya konulacak kimyasal miktarı da aşağıdaki eşitlikten hesaplanabilir.

$$\text{İlaç/Depo} = \frac{\text{Depo hacmi (l)} \times \text{Doz (l/ha veya gr/ha)}}{\text{İlaç normu (l/ha)}}$$

Özellikle bahçe ilaçlamalarında hastalık ya da zararlıya karşı kullanılan ruhsatlı ilaçların bir kısmında (birkaç ilaçlamanın yapıldığı ve vejetatif dönemler arasında yaprak alanı açısından büyük farklılık bulunan bahçelerde) doz, l/ha veya kg/ha olarak verilmeyip 100 l suya ml (konsantrasyon) olarak ifade edilmektedir. Bu koşulda ilacın etiketinde tavsiye edildiği şekilde, birim alana kullanılacak su miktarına bağlı olarak depoya eklenecek ilaç miktarı hesaplanmalıdır.

Bağ-bahçe ilaçlamalarında yaygın olarak kullanılan yardımcı hava akımlı bahçe pülverizatörlerinde (atomizör) aynı zamanda fan üzerinden ayar yapılması gerekmektedir. İlaçlama yapılacak ağacın şekline ve vejetasyon dönemine bağlı olarak uygun hava hızı ve hava miktarı seçilmelidir.

Ayrıca bağ-bahçe ilaçlamalarında kullanılan bazı makinalarda memelerin yeri ve pozisyonu ihtiyaca göre ayarlanabilmektedir. Eğer bu şekilde ayar olanağı bulunmayan pülverizatör kullanılıyorsa ağacın şekline göre farklı meme kombinasyonları tercih edilebilir.



3. Sırt pülverizatörlerinde kalibrasyon

Gerek tarla uygulamalarında (özellikle küçük veya traktörün giremeyeceği engebeli ve meyilli alanlarda) gerekse bağ-bahçe uygulamalarında (küçük alanlarda, yaprakaltı ilaçlamalarında ve yüksek ağaçlarda ağacın üst kısım ilaçlamalarında) sırt pülverizatörleri veya tabanca ile ilaçlama söz konusu olabilmektedir.

Eğer sırt pülverizatörleri veya tabanca ile ilaçlama söz konusu ise kalibrasyon aşağıdaki işlem basamaklarına göre yapılabilir:

- 100 m²'lik bir alan işaretlenir.
- Depoya ölçülü miktarda su konularak bu alan ilaçlanır ve depoda kalan su miktarı ölçülür (Püskürtme, ilaçlı su zerreleri bitkide damla oluşturup akmayacak şekilde olmalıdır). İlaçlama öncesi ve sonrasındaki su miktarı arasındaki fark kaydedilir. Aşağıdaki formülden ilaç normu (l/ha veya l/da) hesaplanır.

$$\text{İlaç normu} = \frac{\text{Harcanan su miktarı (l)}}{\text{İlaçlanan alan (da, ha)}}$$

• Ölçülen norm ile önerilen norm karşılaştırılır. Eğer gerçek norm, önerilen veya hedeflenen normdan %5 daha yüksek veya daha düşük ise ya basınç, ya ilerleme hızı ya da her ikisinde de ayarlamalar yapılarak kalibrasyon yenilenir.

- Depoya konulacak ilaç miktarı aşağıdaki eşitlikten hesaplanır
-

$$\text{İlaç/Depo} = \frac{\text{Depo hacmi (l) x Doz (l/ha veya gr/ha)}}{\text{İlaç normu (l/ha veya l/da)}}$$

Veya;

- Makinanın deposu temiz su ile doldurulur.
- Tarlada bitkisel örtüyü veya yüzeyi ıslatacak şekilde sabit bir yürüme hızında ve meme için tavsiye edilen basınçta depo boşalınca kadar bu su püskürtülür (Püskürtme, ilaçlı su zerreleri bitkide damla oluşturup akmayacak şekilde olmalıdır).
- Su bittikten sonra ıslanan alan ölçülür. Aşağıdaki formülden ilaç normu (l/ha veya l/da) hesaplanır.
-

$$\text{İlaç normu} = \frac{\text{Harcanan su miktarı (l)}}{\text{İlaçlanan alan (da,ha)}}$$

• Ölçülen norm ile önerilen norm karşılaştırılır. Eğer gerçek norm, önerilen veya hedeflenen normdan %5 daha yüksek veya daha düşük ise ya basınç, ya ilerleme hızı ya da her ikisinde de ayarlamalar yapılarak kalibrasyon yenilenir.

- Depoya konulacak ilaç miktarı aşağıdaki eşitlikten hesaplanır.



$$\text{İlaç/Depo} = \frac{\text{Depo hacmi (l)} \times \text{Doz (l/ha veya gr/ha)}}{\text{İlaç normu (l/ha veya l/da)}}$$

Yüksek ilaç normları gerektirdiğinden tabanca ile ilaçlama, özel koşullar hariç tercih edilmemelidir.

4. Yabancı ot ilaçlamalarında kalibrasyon

Yabancı ot mücadelesi, mekanik veya motorlu sırt pülverizatörü ile traktöre asılır veya çekilir tip tarla pülverizatörü kullanılarak yapılmalıdır.

Uygulamalarda yelpaze tipi memeler kullanılmalıdır. Bu memeler üzerinde bulunan rakamların anlamı önemlidir.

Örneğin: f 03 080 yazılı bir yelpaze memede;

- f** : yelpaze püskürtmeyi;
- 03** : memenin debisi (03 litre/dakika);
- 080** : memenin püskürtme açısını (80°) ifade etmektedir.

Standart basınçta 80° ve 110° huzme açısı veren yelpaze tipi memeler yabancı ot ilaçlamasında yaygın olarak kullanılmaktadır. Örneğin 110°'lik memenin tercih edilmesinin nedeni, püskürtme borusu üzerine daha az sayıda meme takılarak daha alçaktan ilaçlama yapılabilmesidir. 80°'lik meme ile bitki üzerinden 50 cm yukarıdan, 110°'lik meme ile bitki üzerinden 35 cm yukarıdan ilaçlama yapılarak sürüklenme azaltılabilir. Yelpaze memeler ile tarlada düzgün bir ilaç dağılımı elde etmek için püskürtme borusu üzerinde yan yana bulunan memelerden çıkan ilaç huzmelerinin uç kısımlarından itibaren belirli ölçüde birbirine girişim yapması çok önemlidir.

Bu amaçla memeler püskürtme borusuna yaklaşık 5° açı ile yerleştirilmelidir. Böylece yelpaze memeden çıkan damlaların birbirine çarpıp çok büyük damlacıkların oluşması önlenerek sürüklenme riski azaltılır.

Yabancı ot mücadelesi sırasında kullanılacak makina, arazi ve bitki özelliklerine bağlı olarak sırt pülverizatörü veya tarla pülverizatörü olmaktadır. Bu makinalar için kalibrasyon bölüm 1 ve bölüm 3'te anlatıldığı şekilde yapılmalıdır.

5. Nematodlara karşı toprak sterilizasyonu

Nematodlara karşı mücadelede toprağa ekim ya da dikim öncesi herhangi bir nematisitle toprak boş olarak ilaçlanabilmektedir. Bu işlem sterilizasyon olarak adlandırılmaktadır. Kimyasal toprak sterilizasyonunda kullanılan nematisitler sıvı veya granül yapıdadır. Önerilen nematisitlerden sıvı preparatların uygulanmasında sera veya fide yerleri gibi küçük alanlar için toprak el enjektörü, daha büyük alanların ilaçlanmasında traktöre monte edilmiş sıvı fumigant enjeksiyon makineleri kullanılmaktadır.

Damla sulama sistemi bulunan seralarda ilaç, sistemin sıvı gübre atılan kısmına konularak sulama suyu ile birlikte toprağa verilir.

Granül ilaçlar ise eldiven kullanılarak serpme şeklinde veya çeşitli tip granül dağıtıcılar kullanılarak toprak yüzeyine dağıtılmaktadır. Ayrıca katı fümigant maddeler, sterilize edilmek



istenen alana ekim makinasının ekici ayaklarına benzer düzenlere sahip ilaçlama makinaları ile toprağa gömülmektedir.

Bazı emülsiyon formülasyonlu preparatların uygulaması süzgeçli kova veya sırt pülverizatörü ile yapılır.

Fümigasyonda ilaçlama tekniği aşağıdaki şekilde uygulanmalıdır:

İlaçların uygulanmasından önce, toprağın derince işlenmiş, önceki üründen kalan bulaşık bitki artıklarından iyice temizlenmiş veya böyle artıkların dağıtılıp çürümesini sağlamak için bir kaç hafta öncesinden sürülmüş olması gerekmektedir. İlaç uygulanacak toprak tavında ve ekim-dikime hazır olmalıdır.

Sıvı fümigantlar toprak el enjektörü veya sıvı fumigant enjeksiyon makinaları ile 30 cm ara ile 15–20 cm derinliğe doğrudan toprak içerisine verilir. Basıncın etkisinden kurtulan fümigant hemen buhar haline geçerek etki gösterir.

Damla sulama sistemi ile kullanılacak ilaçların etiketinde özel bir uygulama şekli belirtilmediği takdirde, sistem çalıştırılarak seraya 1–2 saat su verildikten sonra, önerilen dozdaki ilaç bir kap içinde az miktar suyla karıştırılarak sistemin sıvı gübre atıcısına bağlanır. Buradaki vana ayarlanarak ilacın 30–45 dakika içinde seraya verilmesi sağlanır. İlaçlamadan sonra sulama sistemi 2 saat daha çalıştırılarak ilacın toprağa nüfuzu sağlanır.

Granül ilaçlar için, atılacak alana göre ilaç normu hesaplanır (kg/da). Bu işlem için aşağıdaki işlem basamakları izlenmelidir:

- Toprak üzerine büyüklüğü bilinen bir plastik örtü serilir.
- Dağıtıcı belirlenen bir hızda tente boyunca çalıştırılarak kaplanan alan belirlenir.
- Bu alana yayılan granüller toplanarak tartılır.
- gr/m^2 veya kg/da olarak bulunan gerçek norm ile önerilen norm karşılaştırılır. Eğer aradaki fark büyük olursa gerekli ayarlar yapılarak kalibrasyon tekrarlanır.

Elle veya granül dağıtıcılar ile toprak yüzeyine homojen olarak dağıtılır. İlacın toprağa gömülebilmesi için karıştırılması gerekmektedir. Makine kullanılarak yapılan granül uygulamalarında ise ilaç toprağa doğrudan gömülmektedir. İşlemin ardından toprak sulanır.

Gerek sıvı gerekse katı fümigantların uygulanmasından sonra gazın hemen uçmaması için toprak yüzeyi polietilen örtü ile kapatılmalıdır. Büyük alanlar ise toprağın üzeri gölleninceye kadar bol su verilerek su ile örtülebilir. Örtünün kapalı tutulma süresi ilacın özelliğine bağlı olarak, sıcak ve kurak mevsimlerde 2 haftaya kadar inebileceği gibi, soğuk ve yağışlı periyotlarda 4 haftaya kadar uzatılabilir. Fümigant etkili bazı preparatlar solarizasyon yöntemi ile birlikte kombine bir şekilde kullanılabilir.

6. Seralarda ilaçlama uygulamaları

Seralarda hastalık ve zararlı kontrolü için yapılan ilaçlamalarda yaygın olarak elle veya sırtta taşınan pülverizatörler kullanılmaktadır.

Elle taşınan pülverizatörlerde farklı damla çapları üreten makinalar bulunmaktadır:

- Isı enerjisiyle çalışan memelerin yer aldığı sisleyiciler ile oldukça küçük damlalı sis şeklinde pülverizasyon yapılmaktadır. Düşük ilaç normlarında çalışıldığından bir depo ilaç+su karışımı ile büyük alanlar ilaçlanabilmektedir. Ayrıca sisin yüzey aralarına nüfuz etme yeteneği yüksek olduğundan hastalık ve zararlı kontrolünde etkili sonuçlar alınmaktadır. Kapalı alan için genellikle 400 m^3 lük birim hacim için 1 litre ilaç uygulanmaktadır. Ancak bu büyük sisleme oranına karşılık ilacın solunum yoluyla vücuda geçme tehlikesi söz konusudur.



Bu nedenle seralarda sisleme yapıldıktan sonra en az 5–6 saat sera kapalı tutulmalıdır. İlaçlama sırasında ve seraya girilecekse sonrasında mutlaka koruyucu maske ve elbise kullanılmalıdır.

Sisleycinin verdisi ve dozu doğru ayarlanmalıdır. Bitki yaprakları sisleme sırasında kuru olmalı ve yüksek nem bulunmamalıdır. Sıcaklık ise 18–29 °C arasında olmalıdır. Bu nedenle sisleme için akşam saatleri tercih edilmelidir.

• Döner diskli memeye sahip pülverizatörler ile (bazı modellerde küçük bir fan bulunabilmektedir) ULV ve LV hacimlerinde küçük damlalarla ilaçlama yapılmaktadır. Pülverizatör tarafından üretilen damla çapları standart olduğu için bitkide iyi bir kaplama elde edilebilmektedir. Bu pülverizatörlerle ilaçlama yapılmadan önce bölüm 1.'de anlatılan meme verdisi ve ilaç normunu belirlemedeki işlem basamakları takip edilmelidir. İlaçlamayı yapan kişinin yürüyüş hızı da ilerleme hızı olarak göz önünde bulundurulmalıdır. Hesaplanacak ilaç normuna ve doza uygun olarak gerekli ilaç depoya konulmalıdır.

Sırtta taşınan pülverizatörler mekanik veya motorlu olabilmektedir. Kullanım ve kalibrasyonları bölüm 3 'te anlatılmıştır.

Bu pülverizatörlerin dışında üzerinde, elektrik veya benzinli motoru bulunan arabalı tip küçük pülverizatörlerin de kullanımı söz konusudur. İlaçlama bir tabanca yardımıyla, düşük basınç altında üretilen iri damlalar ile yapılmaktadır. Kalibrasyonu bölüm 3'te anlatılmıştır.

7.Damla Sulama Sistemleri ile Pestisit Uygulamaları

Damla sulama, noktasal ya da hat şeklindeki kaynaklar ile aracılığı düşük basınçlarda bitkinin kök bölgesine eşit miktarda su temin etmek için kullanılan bir sistemdir. Bu sistemler ile uygulanması tavsiye edilen pestisitleri kullanılarak zararlı etmenlere karşı ilaçlama da yapılabilir. Çoğu zaman hava ve arazi koşullarına bağlı kalmaksızın tekdüze bir dağılım ile ilaçlama imkanının bulunması, yoğun vejetatif dönemlerde uygulama kolaylığı, operatörün kimyasallara daha az maruz kalması, traktör ve ekipmanla geçişe bağlı toprak sıkışmasının azaltılması gibi yararları bulunmaktadır.

Damla sulama ile ilaçlama sistemlerinde de uygun ekipman kullanımı ve kalibrasyon son derece önemlidir. Temel olarak bu sistemler tek parça halinde işletilen iki farklı bölümden oluşmaktadır. Birinci bölümün komponentleri tipik bir sulama sisteminde olduğu gibidir:

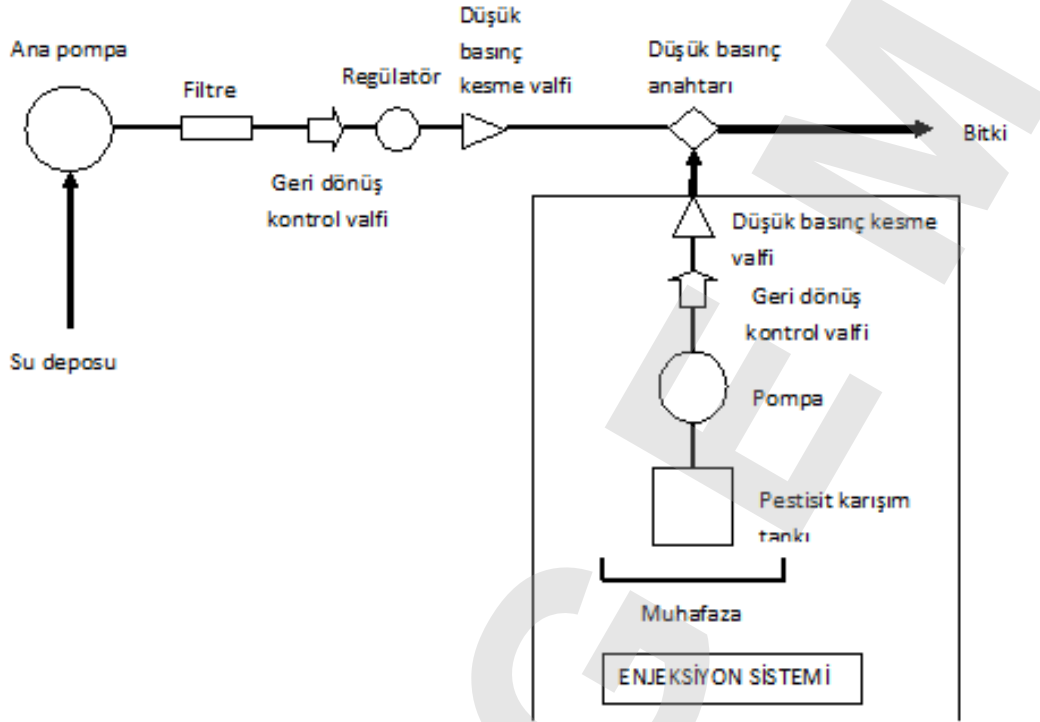
- ✓ Ana su kaynağı
- ✓ Ana su pompası
- ✓ Su filtre sistemi
- ✓ Geri akış önleme valfi
- ✓ Basınç göstergesi
- ✓ Düşük basınç kapatma vanası
- ✓ Düşük basınç sensörü / kapatma düğmesi
- ✓ Basınç tahliye valfi
- ✓ Çeşitli çapta hortumlar ve tüpler

İkinci bölümün komponentleri ise sulama ekipmanına ek olarak sisteme bitki koruma ürünü enjeksiyonu öncesinde ihtiyaç duyulacak parçalardır:

- ✓ Kimyasal karışım deposu
- ✓ Herhangi bir kimyasal çözelti sızıntısını engellemek için muhafaza

- ✓ Düşük basınçlarda sabit akış oranını sağlamak için pompa veya cihaz
- ✓ Geri akış önleme valfi
- ✓ Alçak basınç kapatma vanası

Yukarıdaki komponentlerden oluşan sistem Şekil 1’ de verilmiştir.



Şekil 1. Damla sulama sistemi ve enjeksiyon sistemi

Kalibrasyon

1-Zamanlama:

Minimum enjeksiyon zamanı, ihtiyaç duyulan suyun pestisit enjeksiyon pompasından en uzaktaki dağıtıcıya ulaşması için gerekli olan süredir. Bu süreyi doğru belirlemek için sabun ya da gıda boyası karıştırılmış yaklaşık 4 litre su sisteme enjekte edilir. Başlangıç ve son dağıtıcıdan bu karışımın çıktığı bitiş süresi kaydedilerek sistemin doldurulması için gerekli zaman bulunmuş olur. Bu süreden daha azı bitkilere eşit olmayan ilaç dağılımına sebep olur. Genel bir kural olarak her bir sulama bölgesi için enjeksiyon süresi 2 saatten daha uzun olmamalıdır. Ayrıca pestisit enjeksiyon için sulama döngüsünün 1/3 lük dilimi hedeflenmelidir. Örneğin; 180 dakikalık sulama süresinin ilk 60 dakikasından sonraki zaman dilimi enjeksiyon için seçilmelidir. Tıkanmaları engellemek için enjeksiyon son filtrelerden önceki bir noktada yapılmalıdır.

2-Sulama sistemine enjekte edilecek pestisit miktarının hesaplanması:

Damla sulama sistemine enjekte edilecek pestisit miktarının hesaplanması için öncelikle ıslatılacak alanın belirlenmesi gerekmektedir. Damla sulama sistemi ile boş alanda (malçsız) enjekte edilecek pestisit miktarının hesaplanması için; Bitki sıra üzerine bitkilerin kök



bölgelerini ıslatmak için yeterli su uygulandıktan sonra ıslatılmış sıranın genişliği ölçülür. Sulanacak sıraların toplam uzunluğu ıslatılmış sıranın genişliği ile çarpılarak toplam ıslatılmış alan bulunur. Sisteme enjekte edilecek pestisit miktarı bu alana göre hesaplanmalıdır. İlacın etiketinden dekara uygulama dozu ile toplam alan çarpılarak sulama suyuna enjekte edilecek pestisit miktarı hesaplanır.

$$A = b \times h \times 0,001$$

A: Toplam ıslatılan alan (da)

b: Islatılan sıranın genişliği (m)

h: Sulanacak sıraların toplam uzunluğu (m)

$$m = A \times D$$

m: Enjekte edilecek pestisit miktarı (ml)

D: İlaç dozu (ml/da)

Örnek: Damla sulama sistemi ile sulanan toplam 50 sıralık bir alanda ıslatılan tek bir sıranın genişliği $b=0,75$ m ve uzunluğu $h= 50$ m, kullanılacak pestisit dozu 125 ml/da ise;

$$A = 0,75 \times 50 \times 50 \times 0,001 = 1,87 \text{ da}$$

$$m = 1,87 \times 125 = 233,75 \text{ ml' dir.}$$



EK-2

BİTKİ HASTALIKLARI DENEMELERİNDE KULLANILAN FİTOTOKSİSİTE REHBERİ

Bu rehber, kültür bitkilerinde sorun olan hastalıklara karşı hazırlanan “Zirai Mücadele Standart İlaç Deneme Metotları”nda kullanılmak üzere hazırlanmıştır.

1. TANIMI

Fitotoksosite, bir bitki koruma ürününün bitkide geçici veya uzun süreli zarar oluşturma durumudur.

2. FİTOTOKSİSİTENİN DEĞERLENDİRİLMESİ

Bir kültür bitkisi veya ürününe bir bitki koruma ürününün fitotoksitesinin değerlendirilmesi biyolojik etkinlik raporunun ayrılmaz bir parçasıdır.

Bitki koruma ürünlerinin fitotoksite değerlendirilmesinde ilk önce 3. maddedeki kriterler göz önüne alınır. Bu kriterlerden bir tanesi gözlenirse 5. maddede yer alan kültür bitkisi bazında hazırlanan fitotoksite ile ilgili kriterler incelenir.

Fitotoksiteden kaynaklanan belirtilerle, tohum veya toprak kaynaklı etmenler tarafından oluşturulan belirtileri birbirinden ayırmak zor olduğu için, toprağa veya tohuma doğrudan uygulanan bitki koruma ürünleri için de seçicilik denemeleri rutin olarak yürütülmelidir.

Seçicilik denemeleri fitotoksityi ölçmek üzere tavsiyesi istenen dozda ve uygulamada üst üste ilaçlamalarla karşılaşılabileceği düşünülerek iki katı dozda yapılır. Bu durumda genellikle belirtilerin yanı sıra verim üzerine etkiler de değerlendirilir.

Seçicilik denemelerinde, bitki koruma ürünlerinin bitkiler üzerinde olumlu etkisi varsa yine aynı kriterler kullanılabilir. Aynı bitkiye, ikinci ürüne ya da komşu bitkiye kullanılan farklı bitki koruma ürünleri arasındaki etkileşimler veya bir önceki ürüne yapılan uygulamadan kalan kalıntılar sonucunda da fitotoksite meydana gelebilir. Gerektiğinde bu faktörler göz önüne alınmalıdır.

Sonuç olarak fitotoksite değerlendirmesiyle ilgili olarak çeşit seçiminin de önemli olduğu vurgulanmalıdır. Farklı çeşitlere fitotoksitenin karşılaştırılabilmesi için bir dizi özel deneme kurmak yararlı olabilir.

3. FİTOTOKSİSİTE BELİRTİLERİNİN TANIMLARI

Fitotoksosite etkileri bitki gelişimi boyunca her hangi bir zamanda veya hasatta görülebilir. Bu belirtiler geçici veya kalıcı olabilir. Belirtiler bütün bitkiyi etkileyebileceği gibi bitkinin kök, yaprak vb. herhangi bir organında da görülebilir. Bu durum açıkça belirtilmeli ve mümkünse görsel olarak belgelenmelidir.

Belli başlı fitotoksosite belirtileri şunlardır:

Bitki gelişme dönemlerinde sapmalar: Çimlenme, çıkış ve gelişmedeki duraklama veya gecikme, uyanma, çiçeklenme, meyve bağlama, olgunlaşma gibi dönemlerdeki gecikmeler veya sapmalar, yaprak, çiçek, meyve vb. gibi organların oluşmaması gibi gelişme bozukluklarıdır.

Seyrelme: Bitkinin çimlenme ve çıkışındaki azalmalar, şaşırtma sonrası büyüme geriliği veya çimlendikten sonra ölmesidir.

Renk değişmesi: Bütün bitkinin veya bazı kısımlarının sararma, beyazlaşma, renk koyulaşması veya açılması, kahverengileşme veya kızarıklık gibi renk değişiklikleridir.



Ölü Doku (Nekroz) Oluşumu: Ölü doku, organ ve dokuların bölgesel ölümüdür. Başlangıçta genellikle renk değişmesi olarak görünür. Daha sonra ölü doku noktaları, yaprak üzerinde delikler bırakarak dökülür.

Şekil bozuklukları: Bitkide veya bazı kısımlarında görülen kıvrılma, bodurluk, uzama, hacimde değişme ve solma gibi normalden farklılaşmalardır.

Ürünün kalite ve miktarındaki değişmeler: Ürünün miktar ve kalitesine fitotoksitenin etkisi, hasat zamanı üründe yapılacak analizlerle belirlenebilir.

4. FİTOTOKSİTENİN DEĞERLENDİRİLMESİNDEKİ ÖLÇÜTLER

4.1. Genel Değerlendirme Ölçütleri: Fitotoksitenin bazı belirtileri (belirli bir dönemdeki bitki sayısı, bitki veya bitki parçalarının uzunluğu, ağırlığı, çapı vb.) ölçülebilir. Şekil ve renk bozuklukları gibi bazı belirtiler ise ölçülemediği için gözle değerlendirilmelidir. Bu durumda sağlıklı bitkiler referans alınarak karşılaştırmak suretiyle değerlendirme yapılmalıdır. İlaçlı parseller ile şahit parseller kıyaslanarak yüzde değerler verilmelidir.

4.2. Bireysel Değerlendirme Ölçütleri

Çıkışın gecikmesi: Kontrol parseline göre kültür bitkisinin çıkışında gün olarak gecikme veya çıkış oranında meydana gelen azalmalardır.

Seyrelme: Çıkış tamamlandıktan sonra kontrole göre birim alanda bulunan bitki sayısındaki azalıştır.

Gelişme dönemlerine erken veya geç ulaşma: Bitkilerin %50'sinin belirli bir gelişme dönemine ulaştığı gün sayısı veya belirli bir süre içerisinde belli bir gelişme dönemine ulaşan bitkilerin oranıdır.

Gelişmede gerileme veya hızlanma: Bazı organların sayısında, uzunluğunda ve çapında oransal veya kesin olarak yapılabilen ölçümlerdir.

Renkte değişmeler, nekroz ve deformasyon: Birim alandaki bitki veya bitki parçasının sayısal olarak, skala kullanarak (örneğin; hiç yok, hafif, orta, çok), etkilenen yüzey alan oranı hesaplanarak yada şahit parsel ile kıyaslanarak değerlendirilir.

Verim: Önemli bazı kültür bitkileri için verim ölçütleri rehberin beşinci bölümünde verilmiştir.

5. BİTKİLERE GÖRE ÖZEL FİTOTOKSİTE DEĞERLENDİRMELERİ

Bu bölümde bazı bitkilerde sık görülen fitotoksiteler verilmiştir. Bütün bitkileri veya semptomları kapsamamaktadır.

5.1. Küçük Daneli Hububatlar (Çeltik dahil)

— Çimlenmede gecikme.

— Seyrelme:

Fide sayısı,

Çiçek organları, başak, panikül vs. sayısı.

— Gecikme:

Farklı gelişme dönemlerine ulaşmadaki gecikme,

Çiçeklenme,

Olgunlaşma.



— Gerileme:

Kardeş sayısında azalma.

— Yapraklarda renk değişimi:

Daha açık veya koyu yeşil renk,

Beyazlaşma.

— Yapraklarda ölü doku oluşumu:

Yapraklardaki tüm deformasyonlar, gövde ve çiçekler dahil kaydedilmeli,

— Boyda değişim ve gövde deformasyonları.

— Çiçeklerde deformasyon (çift veya çatallaşmış başak, ilave başakcıklar gibi).

— Sapa kalkamama ve çiçek durumunun oluşmaması.

— Verime etki:

Toplam dane verimi (tercihen standart neme dönüştürülmüş),

Hektolitre ağırlığı,

1000 dane ağırlığı,

Tohum niteliği.

5.2. Mısır

— Çimlenmede gecikme.

— Seyrelme:

Bitki sayısında azalma.

— Gecikme:

Farklı gelişme dönemlerine ulaşmadaki gecikmeler,

Tepe püskülü,

Koçan bağlama,

Olgunlaşma.

-Gerileme:

Tepe püskülü çıkararak bitki sayısında azalma.

- Renk bozuklukları : Her kategoride etkilenmiş (yok, az, orta, çok) bitki oranı.

- Ölü doku oluşumu: Her kategoride etkilenmiş (yok, az, orta, çok) bitki oranı.

- Şekil bozuklukları: Her kategoride etkilenmiş (yok, az, orta, çok) bitki oranı:

Toprak üstü destek kökleri,

Boy kısalması,

Normal olmayan bitkiler.

- Verime etki:

Toplam kabuksuz taze koçan ağırlığı,

Toplam dane verimi (tercihen standart neme dönüştürülmüş),



Yemin yaş ve kuru ağırlığı.

5.3. Yem Bitkileri

- Çıkışta gecikme.
- Seyrelme : Kaplama durumu.
- Gelişme döneminde gecikme.
- Renk bozuklukları (örtü yüzdesi olarak).
- Ölü doku oluşumu (örtü yüzdesi olarak).
- Verime etki:
 - Taze ot verimi,
 - Kuru madde miktarı,
 - Yabancı otun ürüne oranı,
 - Protein miktarı,
 - Kalite göstergeleri (sindirilebilirlik, metabolize edilebilir enerji v.b.).

5.4. Patates

- Çıkışta gecikme.
- Seyrelme: Bitki sayısında ve dallanmada azalma.
- Gecikme:
 - Farklı gelişme dönemlerine ulaşmadaki gecikmeler,
 - Çiçeklenme,
 - Yumru başlangıcı,
 - Yumruların olgunlaşması,
 - Toprak üstü kısmının kurumması.
- Yapraklarda renk değişimi:
 - Sararma,
 - Sarı damarlar,
 - Sarı noktalar,
 - Daha açık veya koşu yeşil renk,
 - Beyazlaşma.
- Ölü doku oluşumu: Yapraklarda veya bütün bitkide.
- Yapraklarda şekil bozuklukları:
 - Kıvrılma,
 - Şekil bozukluğu,
 - Şişmiş damarlar,
 - Yaprakların cüce kalması,
 - Toprak üstü yumrular.



- Verime etki:

- Patates verimi,
- Sınıflandırıldıktan sonra her sınıftaki patateslerin ağırlığı,
- Bozuk şekilli yumrular,
- Endüstri patatesleri için nişasta oranı,
- Tad ve koku bozuklukları.

5.5. Sebzeler

- Çıkışta gecikme.

- Seyrelme : Bitki sayısında azalma.

- Gecikme : Büyümede gecikme,
Olgunlaşmada gecikme.

- Fide veya şaşırtılmış bitkilerde renk bozuklukları:

- Daha koşu yeşil,
- Sarı damarlar,
- Damarlar arasında sarılık,
- Sararma,
- Beyaz fideler.

- Fidelerde ölü doku:

- Sapçık (hypocotyl),
- Yaprak ucu,
- Yaprak kenarı
- Yaprak damarları arası,
- Bütün yaprağın yanması.

- Şaşırtılmış bitkilerde ölü doku:

- Kökler,
- Yaprak ucu,
- Yaprak kenarı,
- Yaprak damarları arası,
- Göbek kuruması,
- Bütün yapraklarının yanması.

- Fidelerde şekil bozuklukları:

Sapçık (hypocotyl): Kıvrılma ve diğer bozukluklar,

Çenek yapraklarda:

- Katlanma,
- Kıvrılma,



Normalden daha küçük yaprak,
Kaşık şeklinde yaprak,
Yapışık yaprak,
Diğer.

- Yerleşmiş bitkide şekil bozuklukları:

- Köklerde :

Büzüşme,
Katlanma,
Normalden daha küçük kalma,
Diğer.

- Yapraklarda:

Katlanma,
Kıvrılma,
Yapışma,
Çukurlaşma,
Diğer.

- Verime etki.

5.6. Şeker pancarı

Sebzelerde olduğu gibidir. Verime aşağıdaki özellikler eklenmelidir.

Şeker oranı,
Yaprak verimi,
Azot oranı,
Sodyum ve potasyum oranı,
Kuru madde oranı.

5.7. Meyve Ağaçları

- Gecikme:

Farklı gelişme devrelerine ulaşmadaki gecikme,
Tomurcuklanmada,
Çiçeklenmede,
Meyvenin renk değiştirmesinde,
Meyvenin olgunlaşmasında.

-Hızlanma:

Çiçek dökmede,
Meyve dökmede.

- Azalma:



- Çiçek tomurcuğu sayısında,
Yaprak tomurcuğu sayısında.
- Artma:
 - Olgunlaşmadan düşen meyve sayısında,
 - Düşen olgun meyve sayısında.
 - Yaprak ayasının tamamında renk bozuklukları:
 - Sararma,
 - Beyazlaşma,
 - Diğer normal olmayan renk oluşumları
 - Yaprak ayasında lokal renk bozuklukları :
 - Damarlarda,
 - Damarlar arası dokularda,
 - Yaprak uçlarında.
 - Yeni sürgünlerde renk bozuklukları :
 - Renk değişmesi veya normal dışı renk oluşumu,
 - Lentisellerin görünüşü ve sayısı.
 - Yeni sürgünlerin yapraklarında ölü doku oluşumu:
 - Kenarlarda,
 - Damarlar boyunca,
 - Yaprak ayasının tamamında.
 - Yapraklarda ve bir yıllık sürgünlerde şekil bozuklukları :
 - Normalden kısa olma, cüceleşme, kıvrılma v.b.,
 - Yapraklarda şekil bozuklukları (solma, şişme, kıvrılma v.b.),
 - Damarlanma bozuklukları (damarların durumu ve şekli),
 - Organların birbirine yapışması (yaprakcık sapı, çiçek kümesi sapı v.b.).
 - Verime etki:
 - Hasat edilen meyvenin ağırlığı,
 - Meyvedeki lekelenme (1-4 skalası kullanılabilir),
 1. leke yok,
 2. meyve yüzeyinin % 10'u lekeli,
 3. meyve yüzeyinin % 10-30'u lekeli,
 4. meyve yüzeyinin % 30'undan fazlası lekeli.

5.8. Bağ

- Gecikme:

Farklı gelişme devrelerine ulaşmadaki gecikme:



Tomurcuklanmada,
Çiçeklenmede,
Olgunlaşmada.

- Azalma:

Çiçek sayısında,
Oluşan meyve sayısında.

- Yapraklarda renk bozuklukları ve ölü doku oluşumu:

Damarlarda,
Yaprak kenarlarında,
Yaprak ayasının tamamında,
Yaprak ayasının bir kısmında,

- Taze sürgünlerde renk bozuklukları ve ölü doku oluşumu.

- Odunlaşmış sürgünlerde renk bozuklukları ve ölü doku oluşumu.

- Bütün bitkide şekil bozuklukları:

Cüceleşme,
Kıvrılma,
Boğum aralarının kısılması,
Solma.

- Yapraklarda şekil bozuklukları:

Cüceleşme,
Kıvrılma.
Şişme
Şemsiye şekli alma
Damar kısılmasından dolayı şekil bozuklukları

- Verime etki:

Üzüm verimi
Kalite yönünden değerlendirmeler